

Cim 7270T

РУЧНОЙ БАЛАНСИРОВОЧНЫЙ КЛАПАН С ЗАПОРНОЙ ФУНКЦИЕЙ - PN 20 - "ОТ" ЛАТУНЬ



Данное изделие было произведено согласно требованиям стандарта менеджмента качества ISO 9001. Все изделия проверены согласно EN 12266-1. Предназначен для использования в системах отопления, кондиционирования, горячего и холодного водоснабжения, а также для некоррозионных жидкостей.

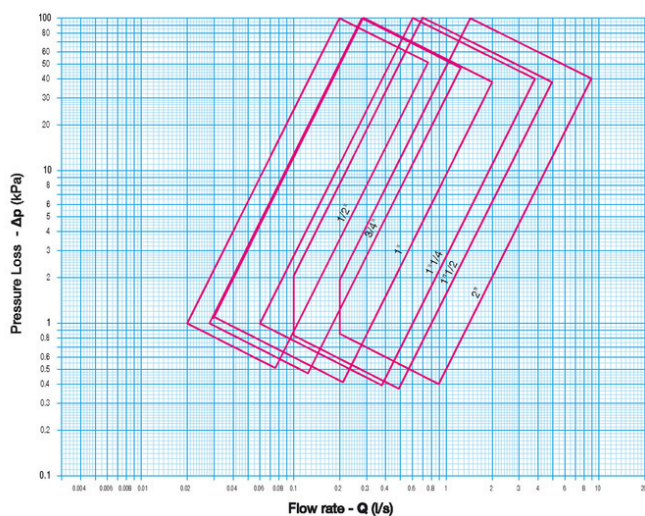
Гарантия 5 лет.

Выполнен из латуни (EN 1982-CC754S).

Номинальное давление: PN20

Рабочая температура: от -10°C до +120°C

РАСХОД И ПОТЕРИ ДАВЛЕНИЯ



К сведению:

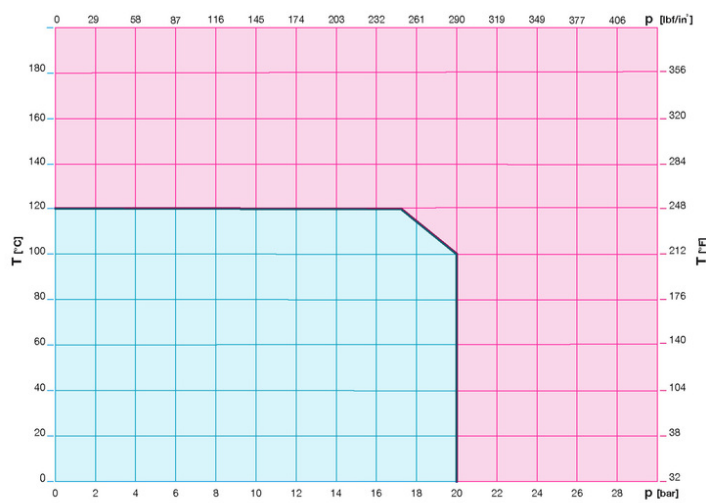
1 л/с = 3.6 м³/ч

1 м³/ч = 0.278 л/с

1 кПа ~ 100 мм.вод.ст

1 бар = 100 кПа

ТЕМПЕРАТУРНАЯ ХАРАКТЕРИСТИКА



Примечание:

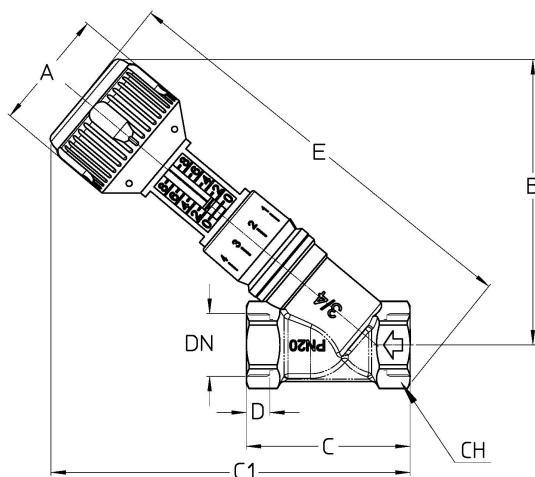
1 бар ~ 100 кПа

1 бар = 14,5 lbf/in²

°C = 5/9 x (°F-32)

°F = 32 + (9/5 x °C)

РАЗМЕРЫ



DN	1/2"	3/4"	1"	1"1/4	1"1/2	2"
Grms.	450	625	805	1145	1785	2580
A	51	51	51	51	57	57
B	104,5	121	133	141	181	190,5
C	59	68	76	92	100	125
C1	134	152	154	164	205	222,5
D	12	13,5	13,5	15	15	19
E	158	184	195	214	270	293,5
CH	28	33	40	51	56	71

Резьба:
ISO 7 - Rp

Цвет ручки:
Синий
По запросу:
Черный
Зеленый

ТЕХНИЧЕСКИЕ ХАРАКТЕРИСТИКИ

KV						
DN	1/2"	3/4"	1"	1"1/4	1"1/2	2"
KV	3,91	7,28	11,76	21,60	28,46	50,52

KV = расход в м³/ч при перепаде давления в 1 бар

СЕРТИФИКАТЫ

