

# Honeywell

## Braukmann

### D 04

Инструкция по установке

#### Указания по технике безопасности

1. Используйте прибор в исправном состоянии по назначению с соблюдением правил безопасности
2. Соблюдайте инструкцию по установке
3. Все неисправности и помехи, которые могут повлиять на безопасность, немедленно устранить
4. Регулятор давления предназначен для использования только в областях применения, указанных в этой инструкции. Использование в других целях не соответствует назначению.

#### 1. Установка

При монтаже должны учитываться местные предписания, общие указания и инструкция по установке. Установка должна производиться в легко доступном и защищённом от мороза месте.

1. Трубы хорошо промыть
2. Регулятор установить  
направление потока должно совпадать с направлением указанным стрелкой в горизонтальном трубопроводе установка в положении черной пластмассовой крышкой вверх установка производится в состоянии без напряжения и при отсутствии изгибающего момента.
3. Регулятор давления готов к эксплуатации.

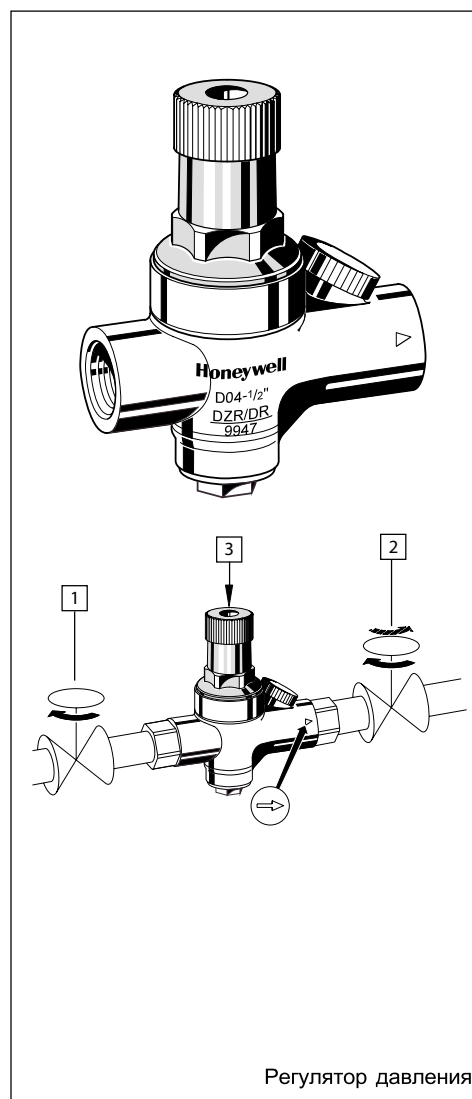
#### 2. Установка выходного давления

Для настройки и изменения давления выполнить следующее:

1. Закрыть клапан **1**.
2. На выходной стороне снять давление
3. Закрыть клапан **2**.
4. Манометр вмонтировать.
5. Открыть клапан **1**.
6. Шуруп со шлицей **3** вращать прилагаемым регулировочным винтом зелёного цвета вправо до тех пор, пока на манометре не установится нужная величина  
Если выходное давления будет установлено на низкую величину, то давление на выходной стороне необходимо снять для того, чтобы установилось желаемое давление.
7. Клапан **2** открыть
8. Регулятор давления готов к эксплуатации.

#### 4. Область применения

Среда	вода
Исходное давление	до 16 бар
Выходное давление	настраивается от 1,5 до 6 бар
Температура	макс. 70 °C



Регулятор давления

Braukmann Armaturen  
Honeywell AG  
Hardhofweg · D-74821 Mosbach