

РУКОВОДСТВО ПО УСТАНОВКЕ - ВНУТРИПОЛЬНЫЕ КОНВЕКТОРЫ С ВЕНТИЛЯТОРОМ

1. ОПИСАНИЕ ОТОПИТЕЛЬНОГО ПРИБОРА

Это внутрипольный отопительный прибор, который работает по принципу конвекции. Так как отопительный прибор использует исключительно физические законы термодинамики, он относится к одним из наиболее эффективных способов отопления помещений.

Преимущества внутрипольных конвекторов с вентилятором:

- Высокая теплопроизводительность

- Возможность отопления при помощи естественной или принудительной (с вентилятором) конвекции
- Низкий уровень шума (в случае работы вентиляторов) и бесшумность (в случае естественной конвекции)
- Низкий вес по сравнению с другими отопительными приборами, обладающими аналогичной теплопроизводительностью
- Низкий расход горячей воды
- Очень быстрое реагирование, Дизайн

- Минимальные требования к эксплуатации и техническому обслуживанию
- Большим преимуществом внутрипольных конвекторов является возможность их установки непосредственно в пол помещений. Особенно это выгодно в тех случаях, когда установка настенных, отдельно устанавливаемых конвекторов или других отопительных приборов может испортить эстетичный вид помещения, но при этом необходима высокая теплопроизводительность.

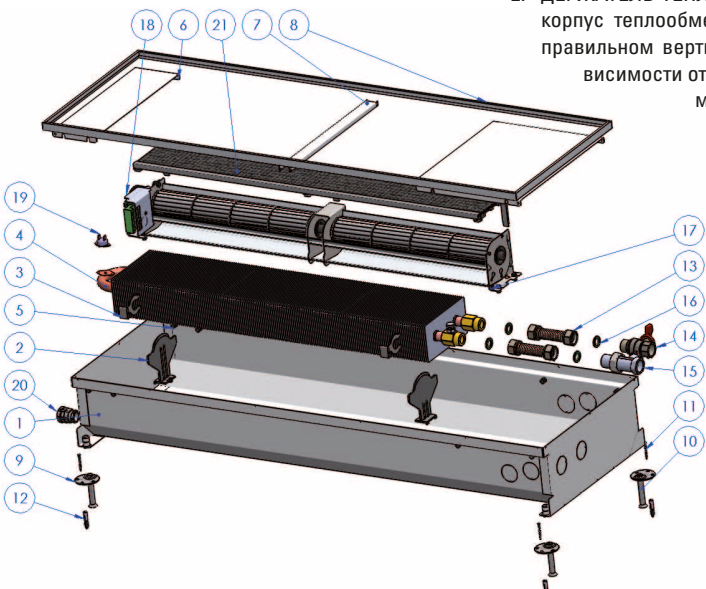
2. КОМПЛЕКТ ПОСТАВКИ

Комплект поставки	Позиция	Конвектор											
		КТ КТ110	КО	КТ0 КТ1	КТ2 КО2	КТ 3 КТ3 105	T50, T60 T80	ТО 85	МО	НС	НСМ	НС4P	НСМ4P
Короб	1	1	1	1	1	1	1	1	1	1	1	1	1
Держатель теплообменника	2	2-4	*	2-4	2-4	*	*	*	*	2-4	*	*	*
Боковой держатель теплообменника	3	2-4	-	2-4	2-4	-	-	-	-	2-4	-	-	-
Теплообменник	4	1	1	1	1	1	1	1	1	1	1	1	1
Сайлентблок	5	8	8	8	8	8	8	8	8	8	8	8	8
Крышка	6	1+1	1+1	1+1	1+1	1+1	1+1	1+1	1+1	1+1	1+1	1+1	1+1
Распорка 1)	7	1-3	1-3	1-3	1-3	1-3	1-3	1-3	1-3	1-3	1-3	1-3	1-3
Декоративный нащельник2)	8	1	1	1	1	1	1	1	1	1	1	1	1
Вентилятор4)	17	1-3	1-3	1-3	1-3	1-3	1-4	1-3	1-3	1-3	1-3	1-3	1-3
Блок управления EB	18	1	1	1	1	1	1	1	1	1	1	1	1
Термодатчик теплообменника	19	1	1	1	1	1	1	1	1	1	1	1	1
Кабельный ввод	20	1	1	1	1	1	1	1	1	1	1	1	1
Фильтр вентилятора	21	1	1	-	1	-	-	-	1	-	1	1	1
Принадлежности													
Сайлентблок	5	4	4	4	4	4	4	4	4	4	4	4	4
Анкерная пята3)	9	4-6	4-6	4-6	4-6	4-6	4-6	4-6	4-6	4-6	4-6	4-6	4-6
Винт М8х503)	10	4-6	4-6	4-6	4-6	4-6	4-6	4-6	4-6	4-6	4-6	4-6	4-6
Шуруп 3х303)	11	4-6	4-6	4-6	4-6	4-6	4-6	4-6	4-6	4-6	4-6	4-6	4-6
Дюбель 33)	12	4-6	4-6	4-6	4-6	4-6	4-6	4-6	4-6	4-6	4-6	4-6	4-6
Шланг G1/2" – 65 мм**	13	2	2	2	2	2	2	2	2	2	2	2	2
Прямоточный клапан	14	1	1	1	1	1	1	1	1	1	1	1	1
Регулирующее резьбовое соединение прямоточное**	15	1	1	1	1	1	1	1	1	1	1	1	1
Уплотнение KLINGERSIL C4400	16	4	4	4	4	4	4	4	4	4	4	4	4

* Деталь является составной частью короба / 1) Для длин до 1500 (включительно) – 1 распорка, для длин от 1750 до 2000 – 2 распорки, а для длин 2500 – 3000 – 3 распорки. / 2) Декоративный нащельник состоит из 4 частей: 2-х коротких и 2-х длинных сегментов / 3) Для длин свыше 2000 - дополнительно 2 шт. / 4) Количество двигателей вентилятора зависит от длины конвектора (1-4 модуля вентиляторов) / ** Угловые принадлежности - включает в себя угловой клапан, регулирующее резьбовое соединение угловое и шланги 1 x 41 мм и 1 x 65 мм. Позиции в таблице соответствуют рисунку № 1.

3. ТЕХНИЧЕСКИЕ ПАРАМЕТРЫ

РИС. 1: ВНУТРИПОЛЬНЫЙ КОНВЕКТОР - С ВЕНТИЛЯТОРОМ



- КОРОБ** – Короб из нержавеющей стали в зависимости от типа для сухой или мокрой среды. Для сухой среды – нержавеющая сталь AISI 304, для мокрой среды – AISI 316.
- ДЕРЖАТЕЛЬ ТЕПЛООБМЕННИКА** – Подпирает корпус теплообменника и удерживает его в правильном вертикальном положении (в зависимости от типа конвектора держатель может быть пластмассовым – съемным / жестяным – составная часть короба).
- ДЕРЖАТЕЛЬ ТЕПЛООБМЕННИКА БОКОВОЙ** – Разграничивает пространство между коробом конвектора и теплообменником.
- ТЕПЛООБМЕННИК** – Медные трубки с впрессованным алюминиевым оребрением, по которым проходит теплоноситель.

- РЕЗИНОВЫЙ САЙЛЕНТБЛОК** – Служит для гашения вибраций и крепления защитных пластин и модулей вентиляторов.
- ЗАЩИТНАЯ ПЛАСТИНА** – Защитная пластина закрывает шумные места. Вторая защитная пластина закрывает подключение воды и электроники.
- РАСПОРКА** – Металлическая распорная планка предназначена для распорки короба конвектора во время монтажа.
- НАЩЕЛЬНИК** – Декоративный стандартный нащельник представляет собой дизайнерский элемент и должен быть на одном уровне с готовым полом или минимально меньше (0-1 мм). В случае использования защитного нащельника, верхняя кромка прикрывает пол.
- АНКЕРНАЯ ПЯТА** – Предназначена для крепления и точного фиксирования конвектора к черному полу.
- УСТАНОВОЧНЫЙ ВИНТ** – Предназначен для установки точного положения конвектора перед бетонированием.
- ШУРУП** – Крепление фиксирующей пяты к полу.
- ДЮБЕЛЬ** – Крепление шурупа к бетонному полу.
- ШЛАНГ** – Сильфонный шланг из нержавеющей стали используется для подсоединения арматуры к теплообменнику конвектора.
- ПРЯМОТОЧНЫЙ КЛАПАН** – Может быть термостатическим или шаровым прямоточным. Данная арматура представляет собой главный затвор воды, поступающей в конвектор.
- РЕГУЛИРУЮЩЕЕ РЕЗЬБОВОЕ СОЕДИНЕНИЕ** – Арматура для настройки или регулирования расхода теплоносителя.
- УПЛОТНЕНИЕ** – Уплотнительная прокладка между арматурами, шлангами и теплообменником (KLINGERSIL C4400). Компания MINIB, a.s. рекомендует данное уплотнение как оптимальное решение для герметизации соединений по той причине, что прочие уплотнения из таких материалов, как резина, NBR или силикон даже при достаточном подтягивании не обеспечивают необходимую герметизацию соединения из-за их деформации под давлением подтягивания.
- ВЕНТИЛЯТОР** – Предназначен для принудительной конвекции.
- БЛОК УПРАВЛЕНИЯ – EB** – Блок управления двигателями вентилятора.
- ТЕРМОДАТЧИК** – Датчик температуры теплообменника.
- КАБЕЛЬНЫЙ ВВОД** – Предназначен для прохождения кабеля электропитания 12 В AC.
- ФИЛЬТР** – Фильтр служит для защиты модулей вентилятора от проникновения крупных частиц. Конвекторы с фильтром можно оснастить решеткой, по которой можно ходить, с большим шагом пластин.

- Использование: сухие или мокрые помещения, в соответствии со спецификацией
- Максимальное рабочее давление: 1 МПа
- Максимальная рабочая температура: 110 °С. В случае использования деревянных элементов (например, деревянной решетки) - 90 °С.
- Рабочий теплоноситель: вода. Запрещается использовать другой тип теплоносителя. Запрещается смешивать воду с другими смесями, например, незамерзающими!
- Среда: помещения с температурой от +5 °С до +40 °С.
- Питание: 12 В AC/DC подходящим трансформатором для данной среды и типа вентиляторов (AC, DC). Конвектор TE – 230 В AC.

4. ДО МОНТАЖА

- Выбрать подходящий тип конвектора по каталогу для мокрой или сухой среды – см. п. 4.1.
- Выбрать правильное положение – см. п. 4.2.
- Оставьте место для встраивания и монтажа – см. п. 4.3.
- Обдумать возможность использования теплоизоляции, антивибрационной пленки или ребер жесткости в пустотелом полу – см. п. 4.4.
- Не забыть о дренажном канале, а в случае необходимости, других решениях отвода конденсата – см. п. 4.5.

4.1 Подходящий тип конвектора

Необходимо определить, будет ли конвектор основным источником тепловой энергии, или дополнительным элементом - теплозащитным экраном. Конвектор в качестве основного источника тепловой энергии в вашей квартире или комнате должен в достаточной степени компенсировать общие теплопотери данного помещения. Поэтому всегда выбирайте отопительный прибор с более высокой теплопроизводительностью, чем теплопотери вашей квартиры, комнаты или других помещений.

Убедитесь в том, что для встраивания будет достаточно места как от стены и окна, так и для самой установки конвектора в пол – см. пункт 4.3.

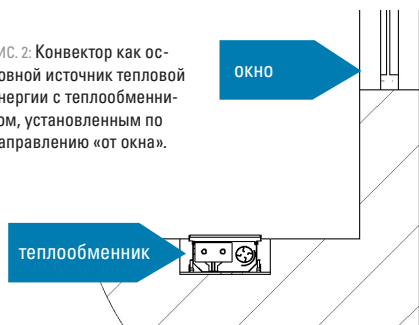
Выберите, будет ли конвектор использоваться в сухой или влажной среде. Сухая среда – это среда, где среднегодовая относительная влажность воздуха не превышает 75 %. Влажная среда – это среда, где среднегодовая величина больше или равна 75 % или в которой конвектор напрямую соприкасается с водой. Как правило, в целях выбора конвектора под сухой средой понимается среда, в которой водяной пар не осаждается в корпусе конвектора. Конвекторы для мокрой среды имеют более стойкий к коррозии материал и подготовку для отвода конденсата. В случае использования деревянных элементов относительная влажность воздуха не должна превышать 65 %.

4.2 Положение конвектора

Положение конвектора следует проконсультировать со специалистом или проектировщиком.

Внутрипольный конвектор MINIB предназначен в основном для установки в полу так, чтобы не нарушал общий эстетичный вид помещения. Положе-

РИС. 2: Конвектор как основной источник тепловой энергии с теплообменником, установленным по направлению «от окна».



ние и место установки конвектора полностью зависят от заказчика, что и каким способом он будет отапливать или охлаждать.

В первом случае, когда конвектор используется в качестве основного источника тепловой энергии, теплообменник устанавливается так, чтобы был по направлению «от окна» (Рис. 2).

Во втором случае, т. е. использовании конвектора в качестве дополнительного источника тепла или (теплозащитного экрана), конвектор устанавливается так, чтобы был по направлению «к окну» (Рис. 3).

У конвекторов с теплообменником по всей ширине ниши, в случае КТ-1 - основной источник тепловой энергии = вентиляторы ближе к окну. А в случае использования конвекторов в качестве теплозащитного экрана, наоборот.

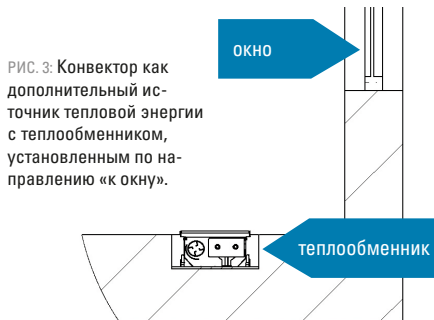


РИС. 3: Конвектор как дополнительный источник тепловой энергии с теплообменником, установленным по направлению «к окну».

4.3 Место для установки

Для установки в монтажное отверстие компания MINIB, a.s. рекомендует оставить достаточно места. В случае установки в старый пол, отремонтированный пол или там, где по другим причинам это невозможно, высота монтажного отверстия должна быть равна высоте корпуса конвектора плюс, как минимум, 20 мм. Ширина, а в случае необходимости и длина (если это 1 конвектор) монтажного отверстия должна равняться ширине (или же длине) конвектора плюс, как минимум, 60 мм – см. Рис. 4. Вокруг конвектора должно быть достаточно места для подключения воды, электропроводки и бетонирования конвектора. В случае нового пола рекомендуется, как минимум, +100 мм свободного пространства по периметру конвектора, высота аналогичная (Н плюс, как минимум, 20 мм).

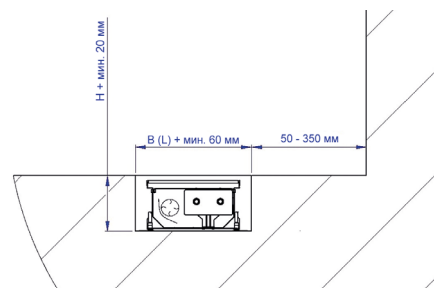


РИС. 4: В – максимальная ширина корпуса конвектора; L - длина корпуса конвектора; Н – высота корпуса конвектора (без установочных ножек) Рекомендуемые размеры для встраивания: В + 60 мм; L + 60 мм; Н + 20 мм, расстояние от стены – 50-350 мм.

4.4 Принципы, которые необходимо соблюдать перед установкой конвекторов в пол

Внутрипольные конвекторы MINIB предназначены для установки в полные или пустотелые полы, на которые распространяются определенные принципы. Прежде чем приступить к работе, ознакомьтесь со следующими инструкциями.

- В случае установки конвектора в паркетный, ламинатный или деревянный пол взвесьте возможность использования теплоизоляции на наружной поверхности корпуса конвектора со стороны теплообменника (Рис. 6).
- Если конвектор будет находиться на таком месте, где предполагается, что очень часто будут

наступать на защитную решетку или переходить через конвектор, целесообразно использовать антивибрационную пленку для снижения шума шагов. Данная мера уместна, прежде всего, в многоэтажных зданиях (Рис. 7).

4.4.1 Пустотелый пол – принципы монтажа внутрипольного конвектора с вентилятором:

- При установке в пустотелый пол, особенно, если предполагается большая нагрузка (например, в общественных зданиях или офисных помещениях), необходимо с внешней стороны корпуса конвектора установить ребра жесткости для пустотелого пола. Ребра жесткости предназначены для обеспечения стабильности формы (Рис. 5).
- Установочные винты предназначены для точного выравнивания неровностей черного пола (макс. 10 мм). Зазоры между полом и нижней частью конвектора мы рекомендуем заполнить соответствующим материалом (плита «Стиродур» и т. п.). Это позволит уменьшить возможный прогиб корпуса конвектора.
- У конвекторов с вентилятором, устанавливаемых в пустотелом полу, необходимо использовать антивибрационную пленку для глушения вибраций. (В стандартный комплект поставки конвектора антивибрационная пленка не входит – необходимо указать до заказа). Пол должен как можно точнее совпадать с контуром конвектора (зазор макс. 1 мм). Швы расширения необходимо заполнить, например, покрытием из пробки или силиконом. В результате этого в случае нагрузки конвектор не будет смещаться в горизонтальном направлении.

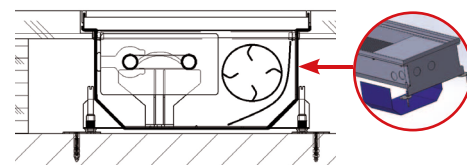


РИС. 5: Пустотелый пол – ребра жесткости для внутрипольного конвектора с вентилятором.

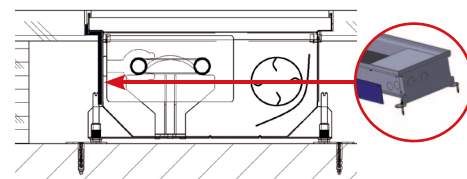


РИС. 6: Пустотелый пол – Теплоизоляция для внутрипольного конвектора с вентилятором – для защиты пола со стороны теплообменника.

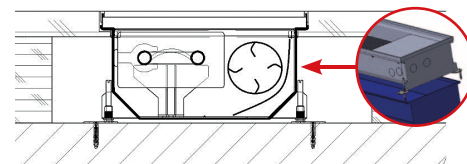


РИС. 7: Пустотелый пол – Антивибрационная пленка для внутрипольного конвектора с вентилятором. Она предназначена для снижения шума шагов, а также глушения вибраций вентилятора. Применяется по всему внешнему контуру конвектора.

- В зависимости от типа и характера пола использовать теплоизоляцию. В конвекторе, в котором теплообменник находится с одной стороны корпуса конвектора, достаточно, чтобы теплоизоляция была только со стороны теплообменника. Если теплообменник расположен симметрично в корпусе конвектора, уместно использовать теплоизоляцию с обеих сторон. Изоляция служит для защиты готового пола от прямого тепла

конвектора. В случае неприменения теплоизоляции, готовый пол (например, из паркета) может очень быстро высохнуть, а, следовательно, возникает риск нестабильности зазоров между отдельными паркетными досками. Особенно в пустотелом поле, в котором тепло внутри пола также передается металлическим корпусом конвектора.

- Теплоизоляция кладется на внешнюю сторону металлического корпуса конвектора.

4.4.2 Полный пол – принципы монтажа внутреннего конвектора с вентилятором:

- Бетонные работы под конвектором должны быть выполнены надлежащим образом, так чтобы под дном не возникали воздушные пузыри, которые могут усилить передачу шума шагов и вибрации от вентиляторов.
- При установке в полный пол ребра жесткости не требуются.
- Взвесьте целесообразность использования теплоизоляции или антивибрационной пленки.
- Теплоизоляция кладется по всей боковой стороне конвектора со стороны теплообменника установки в монтажное отверстие. Теплоизоляция не входит в комплект поставки конвектора и принадлежит к другим материалам. Эта изоляция защищает готовый пол от тепловых ударов и температурных различий между конвектором и полом.

4.5 Отвод конденсата:

Конвекторы, предназначенные для мокрой среды или для охлаждения, оснащены дренажной трубкой Ø18x23 мм. Необходимо соединить шланг с отводящим каналом, приемником или найти другое решение.

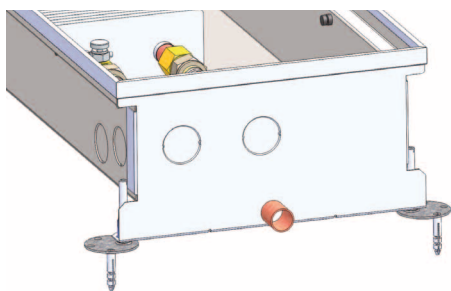


Рис. 8: Возможна установка дренажной трубки с другой стороны конвектора, чем показано на рисунке, в зависимости от типа.

5. МОНТАЖ

- Для подключения теплообменника к разводящим трубам необходимо использовать входящие в стандартный комплект поставки шланги из нержавеющей стали.
- Правильно установленный конвектор находится в строго горизонтальном положении, а верхний край корпуса не должен быть покорежен или прогнут, что обеспечивает правильные функции верхней решетки, по которой будут ходить, и возможность деаэрации теплообменника.
- Если конвектор был правильно установлен, то его декоративный нащельник будет находиться на уровне пологого покрытия с отклонением ±1 мм.
- Для предотвращения попадания загрязнений вовнутрь конвектора, рекомендуется при бетонировании не снимать верхнюю крышку конвектора (ДВП). Внимание! По крышке конвектора нельзя ходить!
- Во время бетонирования конвектор должен быть прикреплен к полу с помощью зажимных болтов для предотвращения вертикального смещения конвектора в ходе заливки бетоном или другим подходящим материалом. При заливке бетоном на конвектор также можно вертикально положить какой-либо груз.

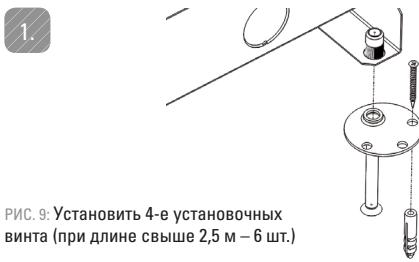


Рис. 9: Установить 4-е установочных винта (при длине свыше 2,5 м – 6 шт.)

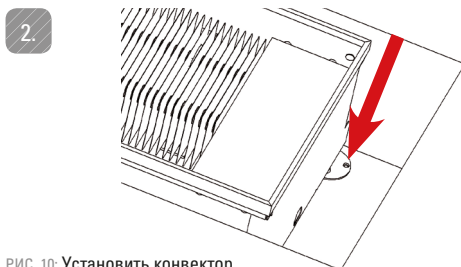


Рис. 10: Установить конвектор в монтажное отверстие и разметить места для сверления отверстий для крепления пят.



Рис. 11: Просверлить размеченные отверстия Ø 6 мм, глубина 30-35 мм. Установить дюбеля в просверленные отверстия.

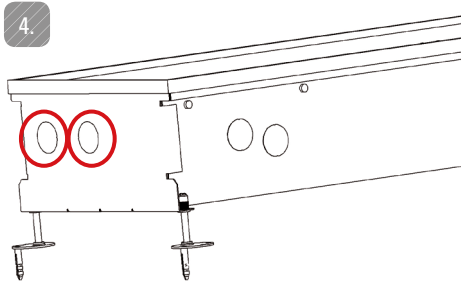


Рис. 12: Удалить необходимые перфорированные крышки отверстий для подключения теплоносителя.

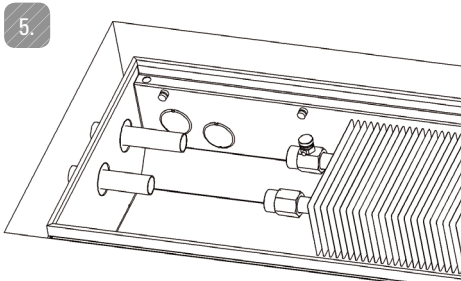


Рис. 13: Установить конвектор в монтажное отверстие, подвести трубки теплоносителя.



Рис. 14: Прикрепить конвектор при помощи фиксирующих пят к подготовленным дюбелям.

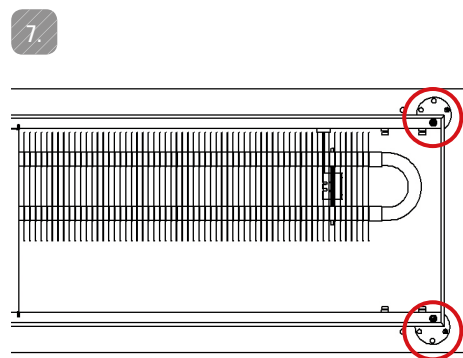


Рис. 15: Пяты зафиксировать быстротвердеющим бетоном. Если конвектор имеет дренажную трубку, соединить ее с подготовленным выпуском.

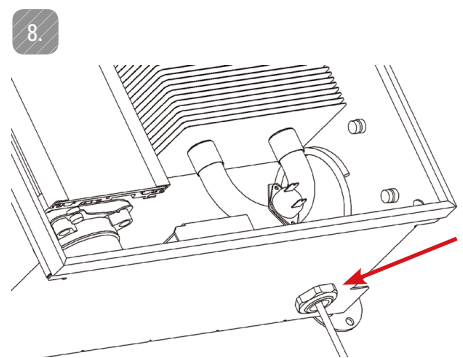


Рис. 16: В установленный конвектор подвести силовую кабель для подключения электроники. По причинам безопасности проверить, если подводящий кабель не находится под напряжением.

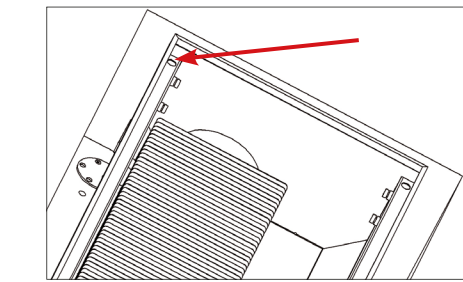
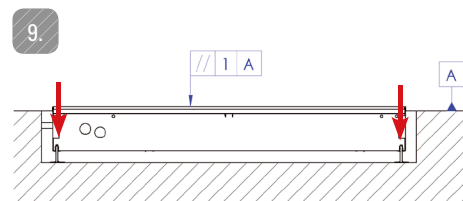


Рис. 17: При помощи установочных винтов конвектор с нащельниками выровнять в один уровень. Отрегулировать высоту так, чтобы нащельники конвектора находились на одном уровне с готовым полом (±1 мм).

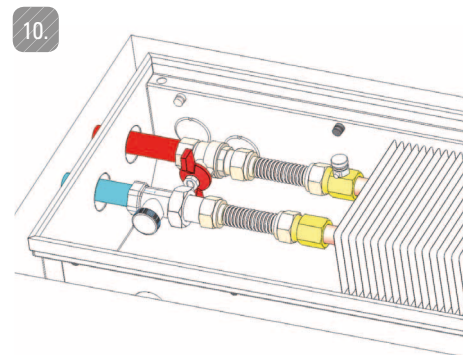


Рис. 18: Окончательно подключить подводящие и отводящие трубы. В соответствии с Рис. 17 выполнить окончательную установку.

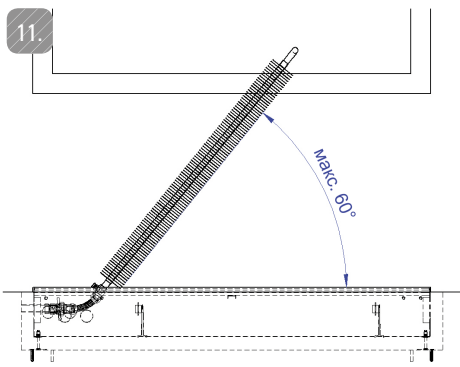


Рис. 19: МАКС. РАЗРЕШЕННЫЙ наклон теплообменника составляет около 60°. См. п. 7. Теплообменник в конвекторе можно перемещать так, чтобы его пластины не закрывались.

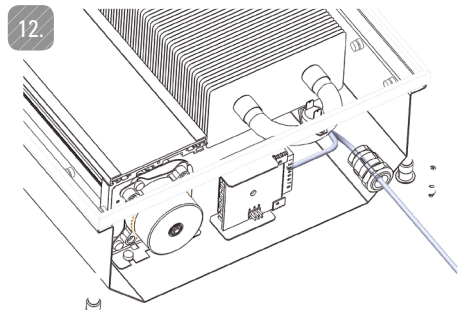


Рис. 20: Подсоединить блок управления конвектора. Подсоединение выполнить в соответствии с руководством по подсоединению и регулированию и схемами в руководстве для выбранного типа регулирования.

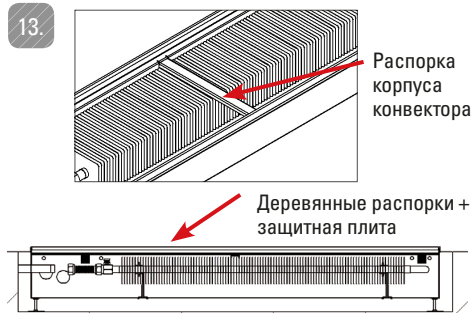


Рис. 21: Чтобы избежать загрязнения ниши время бетонирования, убедитесь в том, что все отверстия внутри ниши заделаны! Установить в нишу конвектора распорки корпуса и деревянные распорки вместе с древесноволокнистой защитной плитой конвектора.

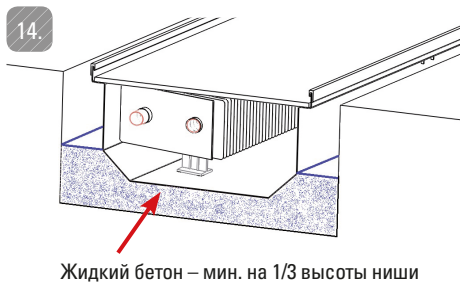


Рис. 22: Как минимум, 1/3 высоты конвектора осторожно залить жидким гравийным бетоном в целях уменьшения передачи шума шагов до минимума. В случае плохого бетонирования дна возможен резонанс конвектора с вентилятора!

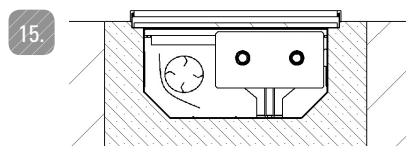


Рис. 23: Очень важно, чтобы вся наружная поверхность конвектора была после этого залита классическим бетоном, вплоть до окончательной высоты черного пола. Теперь конвектор забетонирован в черном полу, который готов к укладке финального покрытия (паркета, плитки и т. д.).

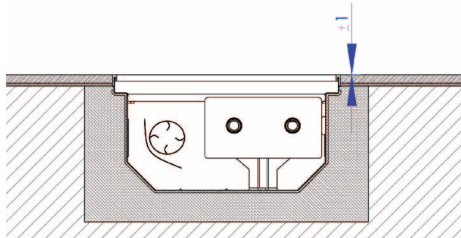


Рис. 24: В правильно установленном конвекторе декоративный нащельник находится на уровне напольного покрытия в пределах допуска ± 1 мм.

6. ПОДСОЕДИНЕНИЕ АРМАТУРЫ

Арматуру подсоединить при помощи входящих в стандартный комплект поставки принадлежностей (прямое подключение – с передней части конвектора). У подсоединений «от окна» или «к окну» в заказе указать способ подсоединения. Принадлежности для подсоединения «от окна» или «к окну» не входят в стандартный комплект поставки и содержат другую арматуру.

На входе и выводе подсоединить арматуру. На входе воды в конвектор установлен шаровый кран (входит в стандартный комплект поставки) для перекрытия подачи горячей воды в случае аварии или термостатический клапан (дополнительная принадлежность). На выводе устанавливают регулирующее резьбовое соединение. Между соединениями вложить прокладку.

Для подключения теплообменника использовать входящие в комплект поставки шланги из нержавеющей стали (сильфон), благодаря которым можно чистить конвектор, подняв теплообменник – МАКС. РАЗРЕШЕННЫЙ наклон теплообменника составляет около 60°. Подсоединить арматуру согласно рисункам 25, 26 или 27.

Шланги из нержавеющей стали рассчитаны на максимальное давление 1,0 МПа. Шланги нельзя вытягивать, подвергать растягивающей нагрузке или иным способом деформировать.

Вход теплоносителя: На входе теплоносителя всегда устанавливается шаровый кран (входит в стандартный комплект поставки) или термостатический клапан (дополнительная принадлежность). В случае подключения «от окна или к окну» на входе подсоединяется угловое регулирующее резьбовое соединение или угловой термостатический клапан.

Выход (возврат): На возврате всегда устанавливается регулирующее резьбовое соединение. В случае использования термостатических клапанов необходимо руководствоваться направлением потока в клапане и наличием места для клапана с данным расходом. При необходимости подачу и отвод теплоносителя можно поменять местами в зависимости от наличия места, необходимого для термостатической головки, однако, арматура всегда монтируется так, как описано выше.

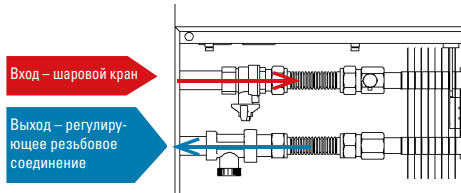


Рис. 25: Прямое подключение воды – стандартное исполнение (стандартные принадлежности).

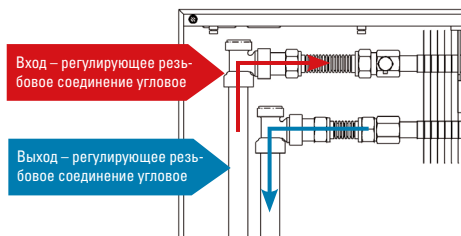


Рис. 26: Боковое подключение воды – подключение «от окна» – (нестандартные принадлежности - угловое соединение).

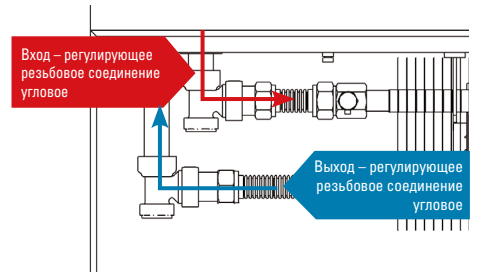


Рис. 27: Боковое подключение воды – подключение «к окну» – (нестандартные принадлежности – угловое соединение).

7. ОБЕЗВОЗДУШИВАНИЕ ОТОПИТЕЛЬНОГО ПРИБОРА

При первом запуске отопительного прибора в случае необходимости следует провести обезвоздушивание, ослабив продувочный вентиль. Во внутривольных конвекторах он расположен на резьбовом соединении теплообменника.

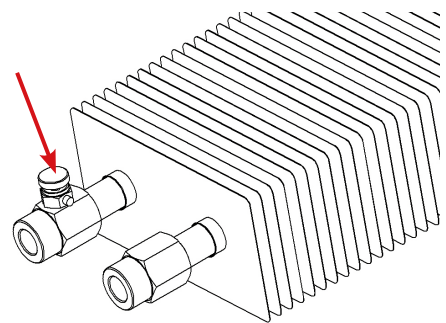


Рис. 28: Продувочный вентиль.

8. ДОПОЛНИТЕЛЬНЫЕ ПРИНАДЛЕЖНОСТИ

- › Осевого радиаторный клапан прямоточный 1/2"
- › Осевого радиаторный клапан угловой 1/2"
- › Регулирующее резьбовое соединение прямоточное 1/2"
- › Регулирующее резьбовое соединение угловое 1/2"
- › Шаровый кран прямоточный 1/2"
- › Термостатическая головка
- › Шланг сильфонный 1/2" - 1/2" 65 мм
- › Шланг сильфонный 1/2" - 1/2" 41 мм
- › Электротермическая головка 12 В – NO

Принадлежности - угловое соединение:

- › Шланг сильфонный G1/2", 65 мм – 1 шт.
- › Шланг сильфонный G1/2", 41 мм – 1 шт.
- › Уплотнение KLINGERSIL C4400 – 4 шт.
- › Регулирующее резьбовое соединение угловое – 2 шт.

ПРЕДСТАВИТЕЛЬСТВО АО «МИНИБ»
 Российская Федерация, 125047,
 г. Москва,
 ул. 3-я Тверская-Ямская, д. 36/40
 Тел.: +7(499)978-76-39
 E-mail: rus@minib.cz

ПРОИЗВОДСТВО
 Производственный объект MINIB, a.s.
 Býkev u Mělníka 84, 276 01 Býkev
 Чешская Республика

WWW.MINIB.CZ