



Всегда на Вашей стороне

# Руководство по эксплуатации

## Exacontrol

7



RU

# 1 Безопасность

## 1 Безопасность

### 1.1 Общие указания по технике безопасности

#### 1.1.1 Монтаж только специалистом

Установка, осмотр, техобслуживание и ремонт изделия, а также - настройка газового тракта, могут осуществляться только специалистом.

#### 1.1.2 Опасность вследствие неправильного управления

Неправильные действия при управлении изделием могут подвергнуть опасности вас и других людей и причинить материальный ущерб.

- ▶ Внимательно прочтите данное руководство и всю дополнительную документацию, особенно главу «Безопасность» и предупреждающие указания.
- ▶ Выполняйте только те действия, которые предписываются данным руководством по эксплуатации.

#### 1.1.3 Опасность в результате функционального нарушения

- ▶ Следите за тем, чтобы воздух в помещении вокруг регулятора мог свободно циркулировать и чтобы регулятор не был закрыт мебелью, шторами или другими предметами.

кулировать и чтобы регулятор не был закрыт мебелью, шторами или другими предметами.

- ▶ Следите за тем, чтобы все регулировочные вентили радиаторов в помещении, в котором смонтирован регулятор, были полностью открыты.
- ▶ Эксплуатируйте систему отопления, только если она находится в технически безупречном состоянии.
- ▶ Незамедлительно иницируйте устранение неполадок и повреждений, влияющих на безопасность.

#### 1.1.4 Повреждение в результате замерзания в случае отключения прибора

Если Вы отключаете систему отопления, то некоторые части системы отопления могут быть повреждены в результате замерзания.

- ▶ Не отсоединяйте теплогенератор от электрической сети.
- ▶ Оставьте основной выключатель системы отопления в положении „1”.

### 1.1.5 Повреждение в результате замерзания в случае слишком низкой температуры воздуха в помещении

В случае настройки слишком низкой температуры воздуха в отдельных помещениях некоторые части системы отопления могут быть повреждены в результате замерзания.

- ▶ Если в период морозов Вы отсутствуете, тогда убедитесь, что система отопления остаётся в эксплуатации и в помещениях обеспечивается достаточная температура воздуха.
- ▶ Обратите внимание на функцию защиты от замерзания.

### 1.2 Использование по назначению

В случае ненадлежащего использования или использования не по назначению возможна опасность нанесения ущерба изделию и другим материальным ценностям.

С помощью этого регулятора можно управлять системой отопления с одним отопительным котлом.

Использование по назначению подразумевает:

- соблюдение прилагаемых руководств по эксплуатации изделия, а также всех прочих компонентов системы
- соблюдение всех приведенных в руководствах условий выполнения осмотров и техобслуживания.

Данным изделием могут пользоваться дети от 8 лет и старше, а также лица с ограниченными физическими, сенсорными или умственными способностями или не обладающие соответствующим опытом и знаниями, если они находятся под присмотром или были проинструктированы относительно безопасного использования изделия и осознают опасности, которые могут возникнуть при несоблюдении определенных правил. Детям запрещено играть с изделием. Детям запрещается выполнять очистку и пользовательское техобслуживание, если они не находятся под присмотром.

Иное использование, нежели описанное в данном руководстве, или использование, выходящее за рамки описанного здесь использования, считается использованием не по назначению. Использованием



## 1 Безопасность

не по назначению считается также любое непосредственное применение в коммерческих и промышленных целях.

### **Внимание!**

Любое неправильное использование запрещено.



## 2 Указания по документации

### 2.1 Хранение документации

- ▶ Храните данное руководство, а также всю совместно действующую документацию для дальнейшего использования.

### 2.2 Соблюдение совместно действующей документации

- ▶ Обязательно соблюдайте все руководства по эксплуатации, прилагающиеся к компонентам системы.

## 3 Описание прибора

### 3.1 Название изделия

Данное изделие – это комнатный термостат.

### 3.2 Маркировочная табличка

Страна-производитель	Сделано во Франции
----------------------	--------------------

Маркировочная табличка находится на обратной стороне комнатного термостата.

### 3.3 Действительность руководства

Действие настоящего руководства распространяется исключительно на следующие приборы:

#### Типы изделия и артикулы

	Россия
Exacontrol 7	0020170571

### 3.4 Серийный номер

Цифры серийного номера 7 - 16 образуют артикул.

Серийный номер находится на табличке, расположенной с обратной стороны комнатного термостата.

### 3.5 Маркировка CE



Маркировка CE документально подтверждает соответствие характеристик изделий, указанных на маркировочной табличке, основным требованиям соответствующих директив.

С заявлением о соответствии можно ознакомиться у изготовителя.

### 3.6 Единый знак обращения на рынке государств-членов Таможенного союза



Маркировка изделия единым знаком обращения на рынке государств-членов Таможенного Союза свидетельствует о соответствии изделия требованиям всех технических предписаний Таможенного Союза, распространяющихся на него.

### 3.7 ОПАСНО!

- ▶ Опасность получения термического ожога!
- ▶ Опасность поражения электрическим током!
- ▶ Для оборудования подключаемого к электрической сети!
- ▶ Перед монтажом прочтите инструкцию по монтажу!
- ▶ Перед вводом в эксплуатацию прочтите инструкцию по эксплуатации!

## 4 Управление

- ▶ Соблюдать указания по техническому обслуживанию, приведенные в инструкции по эксплуатации!

### 3.8 Дата производства

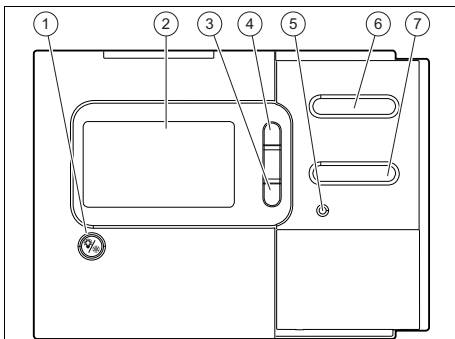
Дата производства (неделя, год) указаны в серийном номере на маркировочной табличке:

- третий и четвертый знак серийного номера указывают год производства (двухзначный).
- пятый и шестой знак серийного номера указывают неделю производства (от 01 до 52).

### 3.9 Конструкция прибора

#### 3.9.1 Обзор элементов управления

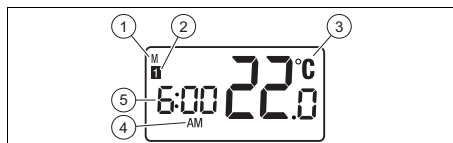
##### Комнатный термостат



- 1 Клавиша для фоновой подсветки и защиты от замерзания
- 2 Дисплей
- 3 Клавиша настройки (уменьшение значения или просмотр возможностей выбора)
- 4 Клавиша настройки (увеличение значения или просмотр возможностей выбора)
- 5 Клавиша снятия сбоя
- 6 Клавиша выбора и подтверждения
- 7 Клавиша для вызова режима программирования

## 4 Управление

### 4.1 Описание основной маски



- 1 Дни недели
- 2 Время эксплуатации программы от 1 до 5
- 3 Индикация температуры в помещении (5-45 °C) или расчетной температуры в режиме настройки (5-35 °C)
- 4 Формат времени  
Первая половина дня (AM), вторая половина дня (PM)
- 5 Время от 1 до 12

#### 4.1.1 Дни недели

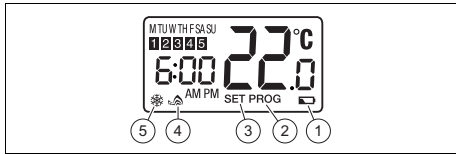
Понедельник	M
Вторник	TU
Среда	Wt
Четверг	TH
Пятница	f
Суббота	SA
Воскресенье	SU

#### 4.1.2 Время суток

12 am	0 часов
1 am	1 час
11 am	11 часов
12 pm	12 часов
1 pm	13 часов
11 pm	23 часа

# Принцип функционирования и настройки 5

## 4.2 Описание индикации различных функций



- |   |   |   |   |
|---|---|---|---|
| 1 | Элементы питания имеют слабый заряд                   | 3 | Настройка временного изменения/расчетной температуры в соответствии с выполненным программированием |
| 2 | Настройка текущего программирования системы отопления | 4 | Запрос отопления отправлен на отопительный котел  |
|   |   | 5 | Защита от замерзания активирована   |

## 5 Принцип функционирования и настройки

### 5.1 Принцип настройки

Во время процесса регулировки на дисплее будет мигать выбранное для обработки значение.

- ▶ Для изменения выбранной настройки нажмите клавиши «▲▼».
- ▶ Для подтверждения настройки нажмите клавишу «Ok».
  - ◁ Выбирается следующая настройка.

### 5.2 Настройка времени и дня

1. Нажмите клавиши «Ok/меню» и удерживайте их 3 секунды.
  - ◁ Во время процесса регулировки выбранное значение мигает на дисплее.
2. Настройте часы.
3. Для изменения выбранной настройки нажмите клавиши «▲▼».
4. Для подтверждения настройки нажмите клавишу «Ok».
5. Настройте минуты.
6. Для изменения выбранной настройки нажмите клавиши «▲▼».
7. Для подтверждения настройки нажмите клавишу «Ok».
8. Выберите текущий день.
9. Для изменения выбранной настройки нажмите клавиши «▲▼».
10. Для подтверждения настройки нажмите клавишу «Ok».
11. Для завершения программирования нажмите кнопку «Меню».

### 5.3 Настройка системы отопления

#### 5.3.1 Использование программирования системы отопления

Комнатный термостат управляет системой отопления в соответствии с температурой в помещении и выполненным программированием.

Для прибора доступен один режим программирования (заводская настройка). Это программирование должно быть отрегулировано в индивидуальном порядке (желаемое время эксплуатации и расчетных температур помещения) в зависимости от выбранного режима программирования (5-2 или 7).

## 5 Принцип функционирования и настройки

### 5.3.2 Программирование системы отопления



#### Указание

Комнатный термостат имеет 2 режима программирования: „5-2“ и „7“. Режим программирования выбирается во время установки комнатного термостата.



#### Указание

„5-2“ (заводская настройка): программирование выполняется в 2 дневных блоках (5 дней недели и 2 выходных дня).

„7“: программирование выполняется индивидуально для каждого дня недели.

#### 1. Нажмите клавишу **«Меню»**.

- ◁ Дневной блок или день мигает на дисплее.
- ◁ SET PROG будет отображаться на дисплее.

#### 2. С помощью кнопок **«▲▼»** выберите дневной блок или день, к которому должна быть применена индивидуальная настройка.

**Условия:** Режим программирования: «5-2» (Заданное значение)

- ▶ Для программирования отопления для дней недели (M, TU, W, TH, F) выберите дневной блок „5“.
- ▶ Для программирования отопления для выходных дней (SA, SU) выберите дневной блок „2“.



#### Указание

Настройки блока с 5 днями и блока с 2 днями могут быть разными.

**Условия:** Режим программирования: «7»

- ▶ Для программирования отопления для каждого дня недели и выход-

ного дня (M, TU, W, TH, F, SA, SU) выберите день, к которому должна быть применена индивидуальная настройка.



#### Указание

Настройки для 7 дней могут быть разными.



#### Указание

Все 7 дней недели должны быть запрограммированы индивидуально.

#### 3. Нажмите кнопку **«Ok»**, чтобы подтвердить выбор дневного блока или дня.



#### Указание

Время эксплуатации программы начинается в 12:00 (AM) и завершается в 11:50 (PM).



#### Указание

Настроенное время соответствует началу выбранного времени эксплуатации программы. Завершение времени эксплуатации программы соответствует времени, которое было настроено для начала следующего времени эксплуатации.

4. Настройте часы.
5. Для изменения выбранной настройки нажмите клавиши **«▲▼»**.
6. Для подтверждения настройки нажмите клавишу **«Ok»**.
7. Настройте минуты.
8. Для изменения выбранной настройки нажмите клавиши **«▲▼»**.
9. Для подтверждения настройки нажмите клавишу **«Ok»**.

## Принцип функционирования и настройки 5

10. Настройте нужную расчетную температуру помещения для выбранного времени эксплуатации программы.
11. Для изменения выбранной настройки нажмите клавиши «▲▼».
12. Для подтверждения настройки нажмите клавишу «Ok».
13. Продолжайте программирование следующего времени эксплуатации (5 вариантов времени эксплуатации программы для каждого дневного блока или дня).



### Указание

Заводские настройки по умолчанию распространяются на 5 вариантов времени эксплуатации программы. 5 вариантов времени эксплуатации программы должны быть запрограммированы, чтобы изменить стандартные заводские настройки.

14. Если вы не используете 5 вариантов времени эксплуатации программы, тогда повторите последнюю настройку для оставшегося времени эксплуатации дневного блока или дня.
15. Для завершения программирования нажмите кнопку «Меню».



### Указание

Если вы в течение 15 секунд не нажмете ни одну из клавиш, выполненное программирование будет автоматически сохранено и появится основная маска.

### 5.3.3 Индикация текущей расчетной температуры

- ▶ Нажмите одну из клавиш «▲▼», чтобы отобразить расчетную температуру.
  - ◁ SET будет отображаться на дисплее.
  - ◁ Текущая расчетная температура будет отображаться в течение 3 секунд.

### 5.3.4 Временное изменение текущего программирования

1. Нажмите одну из клавиш «▲▼», чтобы отобразить расчетную температуру.
2. Для изменения выбранной настройки нажмите клавиши «▲▼».
  - ◁ SET будет отображаться на дисплее.
  - ◁ Значение настроенной температуры в помещении мигает 3 секунды.
  - ◁ Время эксплуатации программирования отопления погаснет на дисплее.



### Указание

Временное изменение будет активно только до следующего изменения температуры в программе отопления.

### 5.3.5 Сброс на заводские настройки

- ▶ Нажмите клавишу RESET.
  - ◁ После выполнения этой процедуры все персональные настройки комнатного термостата будут удалены.

## 6 Уход и техобслуживание

### 5.4 Временный вывод из эксплуатации

Благодаря временному выводу из эксплуатации можно сохранить уровень заряда элементов питания.

Комнатный термостат в этом случае больше не отправляет запрос отопления на отопительный котел.

- ▶ Нажмите клавиши «▲▼» и удерживайте их 3 секунды.
  - ◁ Временный вывод из эксплуатации активирован.
  - ◁ Дисплей выключен.
  - ◁ Все функции отопления деактивированы.
  - ◁ Прибор обновляет время, которое при этом не отображается на дисплее.
- ▶ Для повторного включения нажмите кнопку.
  - ◁ Временный вывод из эксплуатации будет деактивирован.
  - ◁ Прибор снова переходит в режим эксплуатации в соответствии с выполненным программированием.

### 5.5 Защита от замерзания

Функция защиты от замерзания (Мороз.защ.) защищает систему отопления и жилище от повреждений, возникающих в результате замерзания.

Температура защиты от замерзания настроена на 5 °С.

Программа отопления будет деактивирована.

- ▶ Нажмите кнопку «☀/❄» и удерживайте ее 5 секунд.
  - ◁ Символ ❄ мигает на дисплее.
  - ◁ Защита от замерзания активирована.
    - Расчетная температура помещения для защиты от замерзания: 5 °С

- ▶ Нажмите кнопку «☀/❄» и удерживайте ее 5 секунд.
  - ◁ Символ ❄ гаснет на дисплее.
  - ◁ Защита от замерзания деактивирована.

## 6 Уход и техобслуживание

### 6.1 Чистка регулятора

1. Очищайте корпус регулятора влажной салфеткой.
2. Не используйте абразивные или чистящие средства, которые могут повредить элементы управления или дисплей.

### 6.2 Распознавание и устранение неполадок

**Условие:** Температура в помещении не достигает запрограммированной температуры.

- ▶ Проверьте, полностью ли открыты термостатические вентили на радиаторах в помещении, где установлен прибор.

**Условие:** Дисплей комнатного термостата выключен.

- ▶ Проверьте, правильно ли вставлены элементы питания комнатного термостата в отделение для элементов питания.
- ▶ Проверьте правильную полярность элементов питания.
- ▶ Убедитесь, что элементы питания не разряжены.

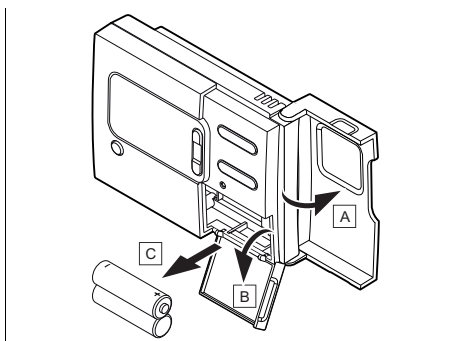
**Условие:** Ошибка при передаче

- ▶ Убедитесь, что отопительный котел включен.
- ▶ Проверьте, правильно ли вставлены элементы питания комнатного термостата в отделение для элементов питания.
- ▶ Проверьте правильную полярность элементов питания.

## Окончательный вывод изделия из... 7

- ▶ Убедитесь, что элементы питания не разряжены.

### 6.3 Замена элементов питания



1. Откройте крышку отделения для элементов питания на комнатном термостате.
2. Извлеките элементы питания.
3. Замените элементы питания новыми ЩЕЛОЧНЫМИ элементами питания типа AA LR6, учитывая при этом полярность (направление положительного и отрицательного полюса).

## 7 Окончательный вывод изделия из эксплуатации

- ▶ Поручите специалисту окончательно вывести изделие из эксплуатации.

## 8 Утилизация изделия и принадлежностей

- ▶ Не утилизируйте ни изделие, ни принадлежности вместе с бытовыми отходами.
- ▶ Обеспечьте надлежащую утилизацию изделия и всех принадлежностей.
- ▶ Соблюдайте все соответствующие предписания.

## 9 Гарантия и сервисное обслуживание

### 9.1 Гарантия

Информацию по гарантии производителя вы можете получить, обратившись по контактному адресу, указанному на последней странице.

### 9.2 Сервисная служба

Контактные данные нашей сервисной службы находятся по адресу, указанному на последней странице и по адресу [www.protherm.ru](http://www.protherm.ru).

**Издатель/изготовитель**  
**Вайлант Груп Словакия с.р.о.**  
Пплк. Плюштя 45 – Скалица – 90901



0020242743\_00 – 18.08.2016

**Поставщик**

**ООО «Вайлант Груп Рус», Россия**

123423 г. Москва – ул. Народного Ополчения дом 34,  
строение 1

Тел. +7 4 95 788-4544 – Факс +7 4 95 788-4565

info@protherm.ru – www.protherm.ru

протерм.пф

© Данные руководства или их части охраняются авторским правом и могут копироваться или распространяться только с письменного согласия изготовителя.

Возможны технические изменения.

**protherm**   
Всегда на Вашей стороне