

СЕПАРАТОР ШЛАМА R146D СЕПАРАТОР ШЛАМА МАГНИТНЫЙ R146M Комплект P146M



Описание

Сепараторы шлама предназначены для отсеивания и удаления механических примесей, присутствующих в гидравлических сетях современных систем теплоснабжения и охлаждения. Механические примеси отсеиваются при помощи сетчатых металлических элементов, сталкиваясь с которыми частицы загрязнений улавливаются и направляются в нижнюю часть корпуса сепаратора, откуда эти загрязнения могут быть удалены через сливной кран. В сепараторах серии R146M в конструкции, наряду с сетчатыми элементами, предусмотрен магнитный улавливатель для металлических загрязнений, обладающих магнитными свойствами.

Типы и коды изделий

Код изделия	Тип	Диаметр соединений	Макс. расход [м³/ч]
R146DY014*	Механический с сетчатым фильтром	3/4" FF	1,5
R146DY015*		1" FF	2,5
R146DY016*		1 1/4" FF	4
R146DY017*		1 1/2" FF	6
R146DY018*		2" FF	9
R146DY105**		DN50	10,5
R146DY106**		DN65	17,5
R146DY108**		DN80	25
R146DY110**		DN100	42
R146DY112**		DN125	65
R146DY115**	DN150	95	
R146MY014	Механический с сетчатым и магнитным фильтрами	3/4" FF	1,5
R146MY015		1" FF	2,5
R146MY016		1 1/4" FF	4
R146MY017		1 1/2" FF	6
R146MY018		2" FF	9

Комплектующие (приобретать отдельно):

- воздухоотводчик *R881Y003, **R991Y003;
- комплект магнитов *P146MY003 для сепаратора шлама R146D.

Технические характеристики

Эксплуатационные характеристики	R146D резьбовое соединение	R146D фланцевое соединение	R146M резьбовое соединение
Среда	Вода, гликолевые растворы	Вода, гликолевые растворы	Вода, гликолевые растворы
Максимальный процент содержания гликоля	30%	50%	30%
Максимальное рабочее давление	10 бар	10 бар	10 бар
Диапазон рабочих температур	0 ÷ 110 °C	0 ÷ 110 °C	0 ÷ 110 °C
Присоединительные размеры	1" - 1 1/4" - UNI ISO 228; 1 1/2" - 2" - UNI ISO 7/1	DN50, DN65, DN80, DN100, DN125, DN150	3/4" - 1 1/4" - UNI ISO 228
Диаметр резьбы пробки	1/2"	1/2"	
Диаметр соединения сливного крана	1/2" наружная + штуцер	1"	1/2" наружная + штуцер
Материалы	R146D резьбовое соединение	R146D фланцевое соединение	R146M резьбовое соединение
Корпус сепаратора	Латунь CW617 (UNI EN 12165)	Окрашенная сталь	Латунь CW617 (UNI EN 12165)
Фильтрующий элемент	Нержавеющая сталь AISI 304	Сталь	Нержавеющая сталь AISI 304 Магнитный улавливатель: AlNiCo
Уплотнительные кольца		EPDM	EPDM
Теплоизоляция	-	Закрытопористый пенополиэтилен	
Толщина	-	20 мм	
Плотность	-	30 кг/м³	
Теплопроводность (ISO 2581)	-	0,038 Вт/м·K	
Огнестойкость (DIN 4102)	-	Класс B2	

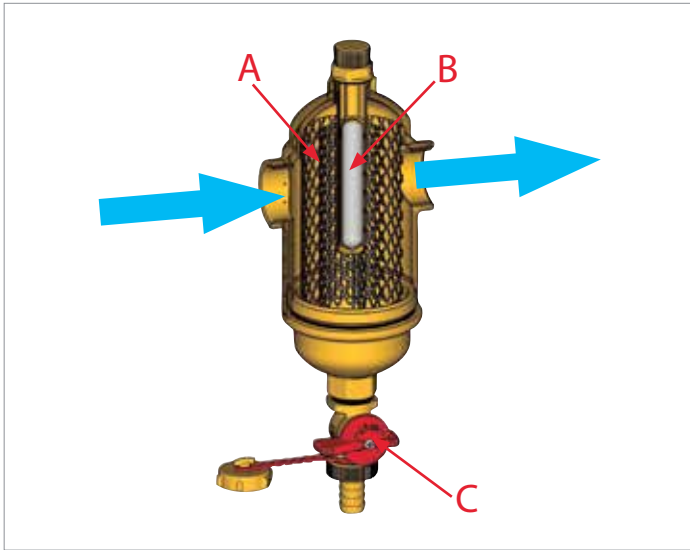


Примечание

Максимальный рекомендуемый расход связан со скоростью среды 1,3 м/с на входе сепаратора шлама.

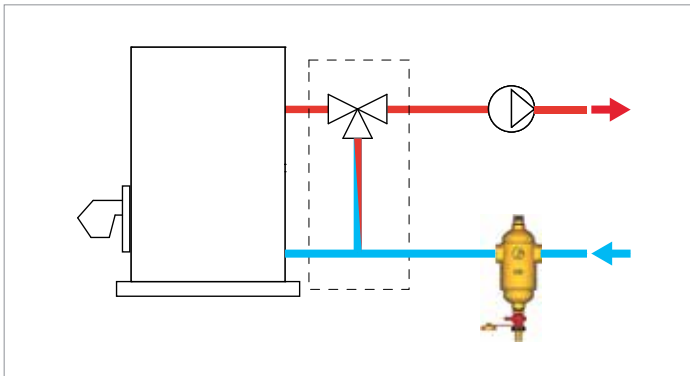
Принцип работы

При вхождении в сепаратор шлама скорость потока замедляется, твердые частицы оседают на дно или отделяются при столкновении с металлической сеткой. Соединения железа задерживаются силой притяжения, создаваемой магнитом (только для R146M). Фильтр можно очистить, не снимая его и/или не отключая систему.



Монтаж

Сепаратор шлама должен устанавливаться на обратном контуре для защиты элементов систем отопления или охлаждения от механических загрязнений, имеющих в теплоносителе. Кран для слива должен быть направлен вниз.



	<p>Внимание! Символ на колпачке сепаратора шлама обозначает наличие магнитного поля, которое может оказывать влияние на электронные приборы (включая кардиостимуляторы), находящиеся вблизи от устройства.</p>	
--	---	------

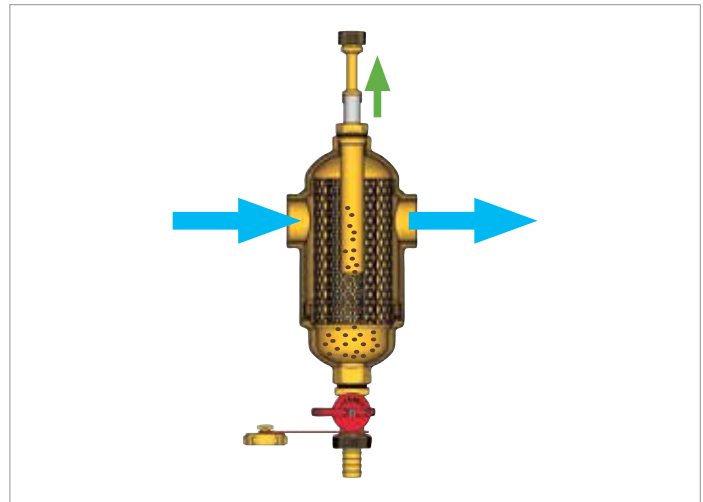
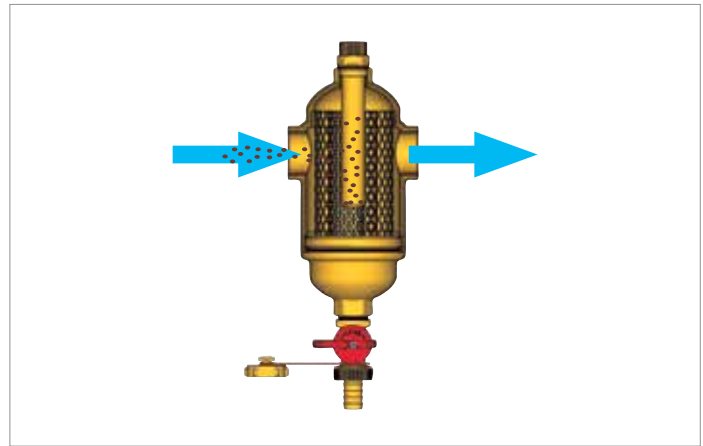
Техническое обслуживание

Чистка фильтра

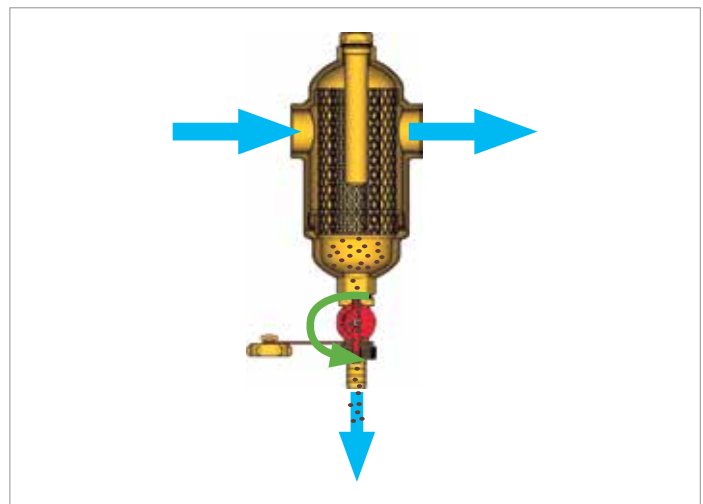
При очистке фильтра рекомендуется проводить работы, когда движение потока через сепаратор шлама прекращено. Слив жидкости производить в специально подготовленную емкость, можно использовать шланг, закрепив его на штуцер сливного крана. При работе следует руководствоваться правилами техники безопасности при работе с жидкостями, имеющими высокие температуры. Утилизацию загрязнённых жидкостей проводить в соответствии с требованиями экологических и технических норм.

Для очистки сепаратора шлама R146D открыть сливной кран, поворачивая его против часовой стрелки и слить жидкость в специально подготовленную емкость.

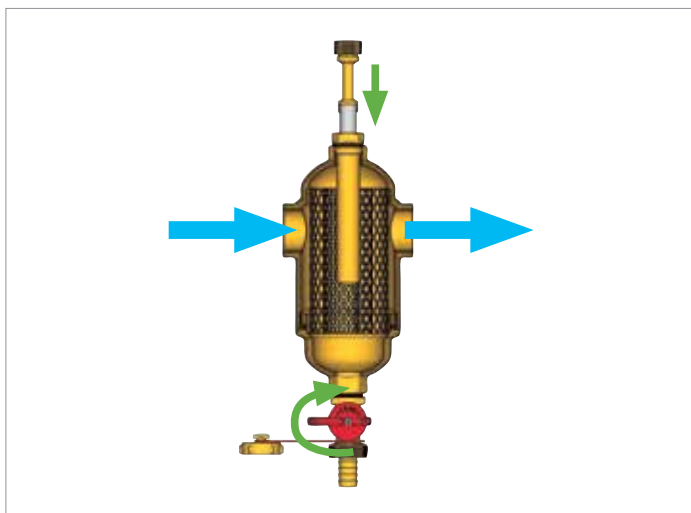
Для очистки сепаратора шлама R146M извлечь магнит из контейнера, вращая его по часовой стрелке. Шлам, собравшийся на поверхности контейнера, опустится в нижнюю часть сепаратора.



Подождать несколько минут, затем открыть сливной кран, поворачивая его против часовой стрелки и слить жидкость в специально подготовленную емкость.



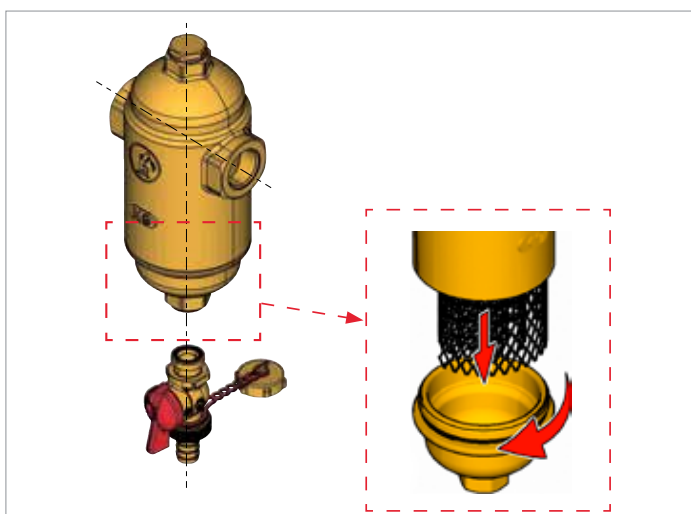
После удаления шлама закрыть сливной кран и вставить магнит обратно в контейнер, вращая его против часовой стрелки.



Снятие фильтра (для R146D, R146M 3/4" – 2")

Для полной очистки фильтра, его можно снять:

- отключить систему и перекрыть поток посредством запорной арматуры на входе и на выходе из сепаратора, чтобы предотвратить циркуляцию воды внутри сепаратора;
- открыть сливной кран и слить всю жидкость;
- открутить нижнюю часть сепаратора, вращая ее по часовой стрелке;
- извлечь фильтр и очистить его;
- установить фильтр на место, и закрутить нижнюю часть сепаратора.



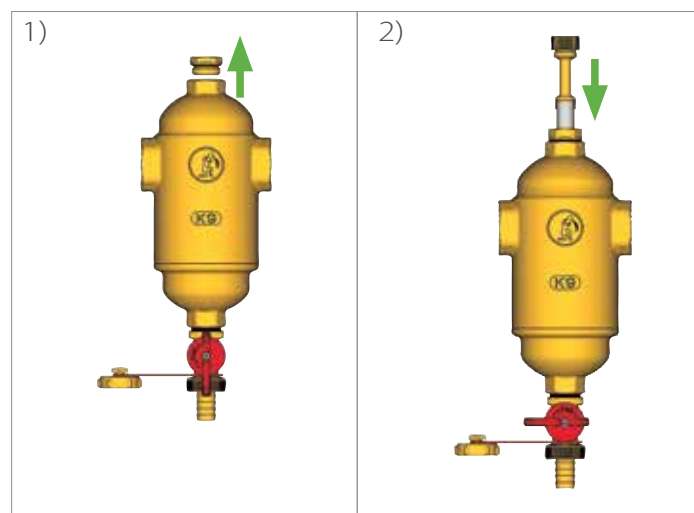
Преобразование сепаратора шлама R146D в модель магнитного сепаратора R146M

Сепараторы шлама серии R146D (с резьбовым соединением) могут быть преобразованы в магнитные сепараторы при помощи установки комплекта R146M.

Код R146D	Комплект для преобразования	Код R146M
R146DY014	P146MY003	R146MY014
R146DY015		R146MY015
R146DY016		R146MY016
R146DY017		R146MY016
R146DY018		R146MY016
R146DY018		R146MY018

Установка комплекта R146M на сепаратор R146D.

- Снять колпачок с верхней части сепаратора, откручивая его против часовой стрелки.
- Вставить комплект R146M в верхнюю часть сепаратора вместо колпачка, поворачивая по часовой стрелке.

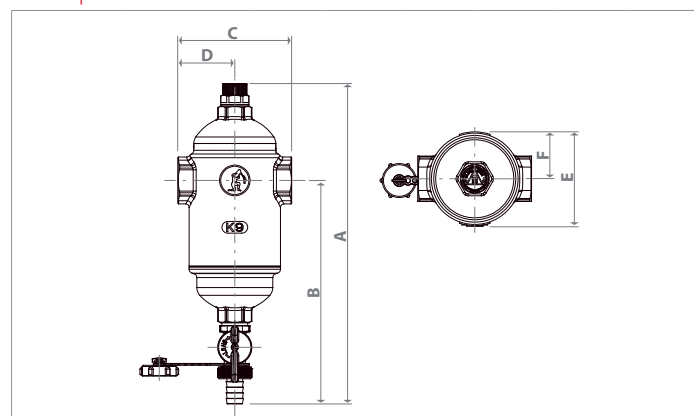


Примечание.

Комплект R146M состоит из контейнера для магнита с уплотнительными кольцами для установки на сепараторе шлама и колпачка. Чтобы вытащить магнит из контейнера, вращайте колпачок по часовой стрелке.

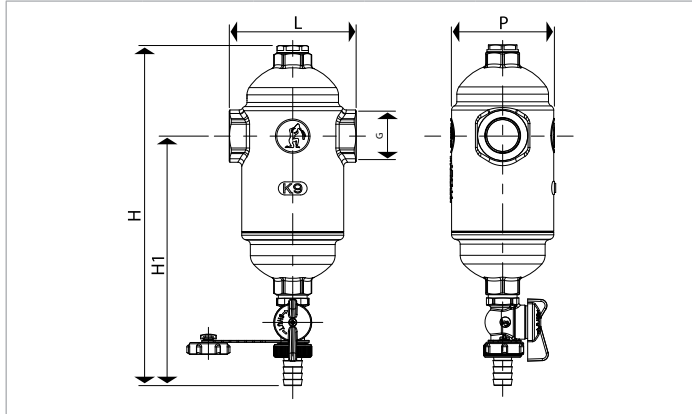


Размеры



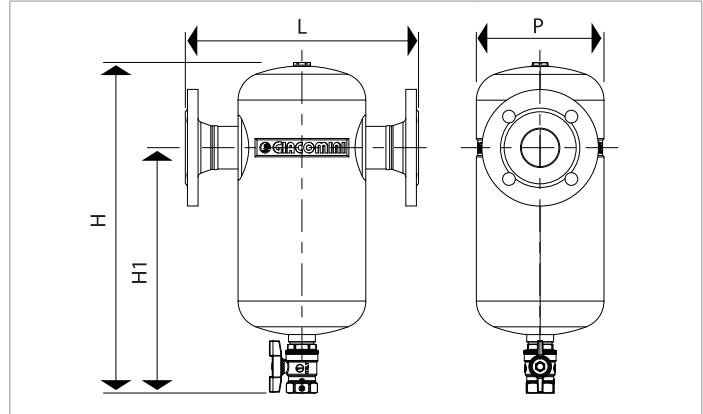
Код	Диаметр соединений	A, мм	B, мм	C, мм	D, мм	E, мм	F, мм
R146MY014	3/4" FF	274	191	97	49	81	40
R146MY015	1" FF	274	191	97	49	81	40
R146MY016	1 1/4" FF	277	186	125	63	91	45
R146MY017	1 1/2" FF	277	186	125	63	91	45
R146MY018	2" FF	277	186	125	63	91	45

Резьбовое исполнение



Код	G	L, мм	H, мм	H1, мм	P, мм
R146DY014	3/4" FF	97	260	191	78
R146DY015	1" FF	97	260	191	78
R146DY016	1 1/4" FF	125	263	186	88
R146DY017	1 1/2" FF	125	263	186	88
R146DY018	2" FF	135	263	186	88

Фланцевое исполнение



Код	DN	L, мм	H, мм	H1, мм	P, мм
R146DY105	DN50	330	468	347	181
R146DY106	DN65	360	528	392	210
R146DY108	DN80	450	608	462	260
R146DY110	DN100	500	668	502	314
R146DY112	DN125	550	768	577	365
R146DY115	DN150	600	868	622	397

Дополнительная информация

Данная брошюра носит информационный характер. Giacomini S.p.A оставляет за собой право модифицировать упомянутые в брошюре изделия в технических или коммерческих целях без предварительного уведомления. Информация, предоставленная в данной брошюре не освобождает пользователя от строгого соблюдения существующих правил и норм качественного исполнения работ. Giacomini S.p.A. Via per Alzo, 39 - 28017 San Maurizio d'Opaglio (NO) Италия