

Conlift1, Conlift2 and Conlift2 pH+

Паспорт, Руководство по монтажу и эксплуатации



Перевод оригинального документа на английском языке

СОДЕРЖАНИЕ

	Стр.
1. Значение символов и надписей в документе	2
2. Общее описание	3
3. Перемещение	3
4. Область применения	3
5. Принцип действия	3
6. Условия эксплуатации	3
6.1 Максимальный напор	3
6.2 Максимальный расход	3
6.3 Температура	3
6.4 Режим эксплуатации	4
6.5 Обработка конденсатов	4
7. Монтаж	4
7.1 Монтаж механической части	4
7.2 Подключение электрооборудования	5
8. Ввод в эксплуатацию	6
8.1 Функциональные испытания	6
9. Сервис и техническое обслуживание	6
9.1 Техническое обслуживание	6
9.2 Сервис	6
9.3 Загрязненная насосная установка или загрязненные детали	7
10. Обнаружение и устранение неисправностей	8
11. Принадлежности	8
12. Технические данные	10
13. Маркировка и разрешения	10
13.1 Маркировка	10
13.2 Сертификаты	10
14. Утилизация отходов	10
15. Гарантии изготовителя	10

Предупреждение

Эксплуатация данного оборудования должна производиться персоналом, владеющим необходимыми для этого знаниями и опытом работы.

Лица с ограниченными физическими, умственными возможностями, с ограниченными зрением и слухом не должны допускаться к эксплуатации данного оборудования без сопровождения или без инструктажа по технике безопасности. Инструктаж должен проводиться персоналом, ответственным за безопасность указанных лиц.
Доступ детей к данному оборудованию запрещен.



1. Значение символов и надписей в документе



Предупреждение

Несоблюдение данных правил техники безопасности может привести к травмам и несчастным случаям.



Предупреждение

Несоблюдение данных указаний может иметь опасные для жизни и здоровья людей последствия.



Несоблюдение данных правил техники безопасности может вызвать отказ или повреждение оборудования.



Примечания или указания, упрощающие работу и гарантирующие безопасную эксплуатацию.



Предупреждение

Прежде чем приступать к работам по монтажу оборудования, необходимо внимательно изучить данный документ. Монтаж и эксплуатация оборудования должны проводиться в соответствии с требованиями данного документа, а также в соответствии с местными нормами и правилами.

2. Общее описание

Grundfos Conlift1, Conlift2 и Conlift2 pH+ - это компактные водоподъемные насосные установки со встроенным обратным клапаном.

В состав установок Conlift2 и Conlift2 pH+ входит система контроля с предохранительным устройством, обеспечивающим функцию аварийной сигнализации и дополнительного запуска насоса в случае перелива.

В состав Conlift2 pH+ входит нейтрализующее устройство, разработанное для нейтрализации кислотного конденсата, выделяемого водогрейными котлами, работающими на газе и топливном масле.

3. Перемещение

Внимание Не ронять Conlift на пол.

4. Область применения

Насосная установка Conlift предназначена для откачивания конденсата из:

- водогрейных котлов,
- систем кондиционирования воздуха,
- систем охлаждения и заморозки,
- воздухоосушителей,
- испарителей.

Насосная установка Conlift должна применяться для удаления конденсата, который образуется ниже канализационного уровня или конденсата, который не сливается в канализацию посредством естественного спуска.



Внимание

Конденсаты из водогрейных котлов обладают едкими свойствами, так как содержат кислоты.



Внимание

Необходимо откачать (возможно, нейтрализовать) конденсат из водогрейных котлов, прежде чем отвести его в канализационную систему, в соответствии с правилами и нормативными документами, применяющимися в каждой конкретной стране.



Внимание

Недопустимо перекачивание горючих жидкостей!



Внимание

Недопустима установка во взрывоопасных зонах!

Conlift может откачивать конденсаты, не требующие нейтрализации, со значением pH 2,5 или выше.

Конденсаты со значением pH до 2,5 должны быть нейтрализованы перед удалением из установки Conlift.

Водогрейные котлы, работающие на следующих видах топлива, как правило, выделяют конденсат со значением pH до 2,5:

- газ,
- сжиженный газ,
- малосернистое топливное масло в соответствии с DIN 51603-1.

Вне зависимости от возможностей Conlift, в соответствии с местным законодательством может потребоваться установка устройства для нейтрализации конденсата со значением pH от 2,5 и выше.

5. Принцип действия

Конденсат по рукаву самотеком подается в водоподъемную насосную установку. См. раздел 7. *Монтаж*.

Уровень жидкости в баке регулируется автоматически, поплавковым выключателем. Микровыключатель в поплавковом выключателе запускает насос, когда уровень жидкости достигает уровня пуска, и снова выключает насос, когда уровень жидкости достигает уровня останова. Конденсат откачивается через напорный рукав в место слива.

Установка Conlift также оборудована аварийным выключателем для защиты от перелива. Этот аварийный выключатель может быть подключен к водогрейному конденсационному котлу и настроен на прекращение работы котла в случае аварии.

Для защиты электродвигателя установка Conlift оборудована тепловой защитой, которая при перегрузке прерывает электроснабжение двигателя. Двигатель автоматически включается снова после охлаждения до нормальной температуры.

6. Условия эксплуатации

6.1 Максимальный напор

5,5 метров.

6.2 Максимальный расход

600 л/ч.

6.3 Температура

6.3.1 Температура окружающей среды

Во время работы: От +5 до +35 °C.

6.3.2 Температура жидкости

Средняя температура: +50 °C.

6.4 Режим эксплуатации

Внимание Установка Conlift рассчитана на 60 пусков в час, максимум.

S3 (повторно-кратковременный режим работы): 30 % в соответствии с DIN EN 0530 T1. Это означает 18 секунд эксплуатации системы и 42 секунды перерыва.

6.5 Обработка конденсатов

Указание Если установка Conlift должна подключаться к редукционному клапану, придерживайтесь инструкций изготовителя котла.

Указание При очистке теплообменников и горелок котельных установок убедитесь в том, что в конденсаторный блок не попадает ни кислота, ни остатки очищающих средств.

Конденсаты из водогрейных котлов обладают едкими свойствами и могут повредить канализационную систему здания.

Для защиты канализации рекомендуется использовать нейтрализующее устройство. Нейтрализующее устройство входит в состав установки Conlift2 pH+, а также доступно в качестве дополнительного оборудования при заказе установок Conlift1 и Conlift2. См. раздел [11. Принадлежности](#).

Необходимо соблюдать местные нормы и правила, применяющиеся в каждой конкретной стране, касательно выделения конденсата из котлов.

7. Монтаж

Указание Монтаж установки Conlift должен выполняться в соответствии с местными нормами и правилами.

Если нет встроенного водного фильтра-ловушки для фильтрации испарений, нужно установить подобные фильтры на всех напорных патрубках.

Установка Conlift не предназначена для использования вне помещений.

7.1 Монтаж механической части

Также смотрите краткое руководство, поставляемое с установкой Conlift.

При монтаже установки Conlift необходимо учитывать следующее:

- Конденсат должен подаваться в водоподъемную насосную установку самотоком.
- Нельзя загромождать вентиляционные окна в крышке двигателя.
- Для облегчения техобслуживания нужен свободный доступ к водоподъемной насосной установке.
- На месте монтажа следует обеспечить хорошее освещение и вентиляцию.
- Водоподъемная насосная установка защищена от брызг (соответствие степени защиты IP24).

7.1.1 Conlift2 и Conlift2 pH+

В состав установок Conlift2 и Conlift2 pH+ входит система контроля, дающая возможность использования дополнительных функций в момент достижения жидкостью в баке уровня срабатывания аварийной сигнализации. Контакты в системе контроля могут быть установлены в одно из двух положений:

Положение 1: Насос запущен, подача звуковой сигнализации.

A: Кабель сигнализации не подключен к источнику конденсата или внешнему сигнальному устройству. Источник конденсата не выключен.

B: Кабель сигнализации подключен к источнику конденсата или внешнему сигнальному устройству. Источник конденсата выключен. См. раздел [7.2.1 Подключение кабеля к источнику конденсата или внешнему сигнальному устройству](#).

Положение 2: Насос не запускается, подача звуковой сигнализации.

A: Кабель сигнализации не подключен к источнику конденсата или внешнему сигнальному устройству. Источник конденсата не выключен.

B: Кабель сигнализации подключен к источнику конденсата или внешнему сигнальному устройству. Источник конденсата выключен. См. раздел [7.2.1 Подключение кабеля к источнику конденсата или внешнему сигнальному устройству](#).

7.2 Подключение электрооборудования

Выполните электрические подключения в соответствии с местными нормами и правилами.

Убедитесь в том, что напряжение электропитания и частота тока соответствуют значениям, указанным на фирменной табличке.

Предупреждение



Убедитесь в том, что в состав установки входит сетевой предохранитель на 1 А инерционного типа и автоматический выключатель с функцией защиты при утечке на землю согласно IEC 345.

Отключающая способность предохранителя не должна превышать 1 А.

Кабель питания имеет штепсельную вилку с защитным контактом. Длина кабеля 2 м.

Внимание



Подключение кабеля питания со штепсельной вилкой с защитным контактом должно выполняться специалистом-электромонтажником.

Внимание



Если кабель питания поврежден, он должен быть заменен производителем, специалистом сервисной службы производителя или иным квалифицированным персоналом.

Внимание



Перед началом любых работ или перемещением Conlift убедитесь, что электропитание отключено и не может произойти его случайное включение.

Внимание



В целях безопасности установку Conlift необходимо подключать к розетке с заземлением. Стационарную установку рекомендуется оснастить защитой от тока утечки на землю (УЗО) с током отключения < 30 мА.

Установка Conlift должна быть подключена к внешнему главному выключателю, отключающему все полюса при минимальном воздушном зазоре между контактами 3 мм (для каждого из полюсов).

7.2.1 Подключение кабеля к источнику конденсата или внешнему сигнальному устройству

Внимание



Перед началом любых работ с установкой Conlift отключите электропитание и убедитесь, что не может произойти его случайное включение.

Работы с электрооборудованием и его узлами должно выполняться только квалифицированным специалистом.

Установка Conlift оборудована аварийным выключателем, который может быть подключен к источнику конденсата или внешнему сигнальному устройству. Выключатель соединяется с кабелем сигнализации длиной 1,7 м со свободным концом кабеля.

Можно использовать систему аварийной сигнализации с максимальной нагрузкой 250 В, 2,5 А.

При поставке кабель сигнализации подключен к клеммам COM1 (коричневая) и NO4 (синяя) аварийного выключателя. См. рис. 1.

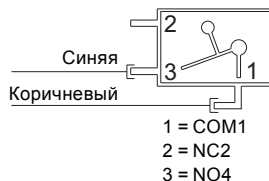


Рис. 1 Схема подключения

Кабель сигнализации может быть подключен двумя способами, в зависимости от применения:

- Отключение источника конденсата
Аварийный выключатель может быть подключен к цепи низкого напряжения Класса II.
Для отключения источника конденсата клеммы COM1 и NO4 аварийного выключателя должны быть соединены последовательно с цепью низкого напряжения термостата источника конденсата.
- Внешняя сигнализация
Клеммы COM1 и NC2 можно использовать, чтобы замкнуть сигнализационную цепь низкого напряжения.
Для включения сигнализации клеммы COM1 и NC2 аварийного выключателя должны быть последовательно соединены с сигнализационной цепью низкого напряжения.

8. Ввод в эксплуатацию

Ввод в эксплуатацию установки Conlift разрешен только при выполнении всех соответствующих местных норм и правил.

Указание

1. Проверьте герметичность всех рукавов и соединений.
2. Подключите источник питания.

8.1 Функциональные испытания

Эксплуатация насоса

Нажмите кнопку ручного испытания.

Аварийная сигнализация

1. Для того, чтобы вода достигла уровня срабатывания аварийной сигнализации, пережмите напорный рукав (или закройте запорный кран, если он установлен) и вновь долейте воду в насосную установку. Поплавковый выключатель включит насос.
2. Продолжайте непрерывно доливать воду, пока не сработает аварийный выключатель. Если к установке Conlift не подключено ни одно внешнее сигнальное устройство, эту функцию можно проверить с помощью мультиметра.

Указание

Аварийный выключатель должен срабатывать до того, как из установки Conlift начнет выливаться вода.

3. Прекратите заливать воду и освободите напорный рукав. Аварийная сигнализация должна прекратиться (выключатель размыкается). Насос продолжит работать. Насос отключится при достижении уровня отключения.

После завершения функциональных испытаний снова вставьте подающий рукав в приемное отверстие и откройте подачу или деблокируйте приток конденсата от водогрейного котла или от системы охлаждения/кондиционирования.

9. Сервис и техническое обслуживание

Внимание

Установка Conlift должна обслуживаться только квалифицированным персоналом.



Для обеспечения бесперебойной работы рекомендуется использовать оригинальные принадлежности компании Grundfos.

Внимание

Если кабель питания поврежден, он должен быть заменен производителем, специалистом сервисной службы производителя или иным квалифицированным персоналом.



9.1 Техническое обслуживание

Установка Conlift не требует какого-либо специального ухода, однако рекомендуется не реже одного раза в год проверять ее работу и состояние соединений трубопроводов, а также при необходимости очищать сборный резервуар (поддон).

Conlift2 pH+

Регулярно проверяйте состояние гранулята.

Проверяйте уровень кислоты в конденсате с помощью поставляемого pH-метра два раза в год.

См. раздел [9.2 Сервис](#).

9.2 Сервис

Конструкция установки Conlift позволяет проводить техническое обслуживание при неисправном или засоренном насосе.



Внимание

Установка Conlift должна обслуживаться только квалифицированным персоналом.

Внимание

Перед проведением работ по техническому обслуживанию необходимо достать предохранитель, вытянуть вилку или отключить источник питания. Убедитесь, что электропитание отключено и не может произойти его случайное включение.



Проверьте, что все вращающиеся части оборудования полностью остановились.

9.2.1 Conlift1 и Conlift2

См. рисунки на стр. 11.

При необходимости проверьте следующее и очистите сборный резервуар (поддон):

1. Отключите источник питания.
2. Перекройте подачу конденсата из водогрейного котла или другого устройства в установку Conlift.
3. Убедитесь в отсутствии механических повреждений и следов химической коррозии у рукавов.
4. Отсоедините напорный рукав от установки, повернув байонетную муфту, и проверьте уплотнительное кольцо. Конденсат не вытечет из рукава благодаря обратному клапану.
5. Если конденсат вытекает из рукава, проверьте и очистите обратный клапан.
6. Нажмите боковые стопорные защелки и поднимите опору электродвигателя. Установите его в вертикальное положение.
7. Под проточной водой удалите отложения, загрязнения, водоросли и корку.

9.2.2 Conlift2 pH+

Внимание



Конденсаты из водогрейных котлов обладают едкими свойствами, так как содержат кислоты.

Используйте защитные перчатки и очки при проведении работ по техническому обслуживанию.

Нейтрализующее устройство

См. рисунки на стр. 12.

Регулярно проверяйте и очищайте отсек с нейтрализующим устройством.

Проверьте следующие пункты, измерьте уровень pH и при необходимости очистите сборный резервуар (поддон).

1. Отключите источник питания.
2. Перекройте подачу конденсата из водогрейного котла или другого устройства в установку Conlift.
3. Проверьте значение pH гранулята в отсеке с поставляемым pH-метром.
4. Если отсек пуст или pH-метр показывает уровень кислоты ниже 5, наполните отсек нейтрализующим гранулятом (примерно 1,5 кг).
5. Убедитесь в отсутствии механических повреждений и следов химической коррозии у рукавов.

6. Отсоедините напорный рукав от установки, повернув байонетную муфту, и проверьте уплотнительное кольцо. Конденсат не вытечет из рукава благодаря обратному клапану.
7. Если конденсат вытекает из рукава, проверьте и очистите обратный клапан.
8. Нажмите боковую стопорную защелку и поднимите нейтрализующее устройство.
9. Нажмите боковые стопорные защелки и поднимите опору электродвигателя. Установите его в вертикальное положение.
10. Под проточной водой удалите отложения, загрязнения, водоросли и корку.

9.3 Загрязненная насосная установка или загрязненные детали

Внимание Если установка Conlift применялась для перекачивания ядовитых или опасных для здоровья людей жидкостей, то такая насосная установка будет классифицироваться как загрязненная.

Если компания Grundfos привлекается для проведения техобслуживания, то необходимо связаться с Grundfos для сообщения подробной информации о перекачиваемой жидкости и т.п. до того момента, как насосная установка будет возвращена на фирму для техобслуживания. В противном случае фирма Grundfos может отказаться принять на техобслуживание насосную станцию.

Тем не менее, любая заявка на техобслуживание (независимо от того, кем оно будет выполняться) должна сопровождаться подробной информацией о перекачиваемой жидкости.

Водоподъемные насосные установки, предназначенные для проведения техобслуживания, необходимо предварительно промыть.

Возможные расходы, связанные с возвратом насосной установки на фирму, несет заказчик.

10. Обнаружение и устранение неисправностей

Внимание



Перед началом поиска неисправности отключите электропитание и убедитесь, что не может произойти его случайное включение.

Работы с электрооборудованием и его узлами должно выполняться только квалифицированным специалистом.

Неисправность	Причина	Устранение неисправности
1. Насос не работает.	a) Нет питания.	Подключить источник питания.
	b) Перегорел предохранитель.	Заменить предохранитель новым (плавким предохранителем инерционного типа на 1 А).
	c) Поврежден кабель питания.	Починить или заменить кабель. Ремонт или замена кабеля выполняются только в сервисном центре силами специалистов Grundfos.
	d) Сработал термовыключатель: – Электродвигатель недостаточно остыл. – Отложения в насосе.	Промыть вентиляционные окна в крышке двигателя. Промыть рабочее колесо, корпус насоса и всю водоподъемную насосную установку.
2. Подача насоса низкая или полностью отсутствует.	a) Сжат или перегнут напорный рукав.	Выпрямить или заменить напорный рукав. Необходимо соблюдать радиус изгиба при прокладывании рукава не менее 60 мм.
	b) Не открывается обратный клапан.	Разъединить соединение напорного патрубка и промыть обратный клапан.
	c) Вентилятор электродвигателя проворачивается с трудом.	Промыть корпус насоса и рабочее колесо.
3. Частые включения и остановки насоса.	a) Не закрывается обратный клапан.	Разъединить соединение напорного патрубка и промыть обратный клапан.
	b) Слишком большой приток конденсата.	Проверить объем подводимого к насосной установке конденсата.
4. Аварийный сигнал.	a) Отсутствует слив конденсата.	Смотрите пункты 1 и 2.

11. Принадлежности

Следующие принадлежности для установки Conlift вы можете заказать у местного поставщика продукции Grundfos.

Принадлежность/ремонтная деталь	Наименование	Номер продукта
pH+ Vox	Готовое нейтрализующее устройство в комплекте с монтажными принадлежностями, нейтрализующим гранулятом и pH-метром.	97936176
Раздвижной напорный рукав	Напорный рукав из ПВХ длиной 6 метров с внутренним диаметром 10 мм, включая одну соединительную муфту.	97936177
Сменный пакет гранулята	Гранулят, 4 x 1,4 кг.	97936178

Принадлежность/ ремонтная деталь	Наименование	Номер продукта
Alarm PCB Conlift	Система контроля, дающая возможность использования функции дополнительного запуска насоса при достижении уровня срабатывания аварийной сигнализации, или остановки водогрейного котла при аварийной сигнализации.	97936209

12. Технические данные

Напряжение питания

1 x 230 В - 6 %/+ 6 %, 50 Гц, РЕ.
Смотрите фирменную табличку.

Потребляемая мощность

$P_1 = 70 \text{ В.}$

Потребляемый ток

$I = 0,65 \text{ А.}$

Подключение сигнального устройства

Наружное сигнальное устройство можно подключить с помощью кабеля аварийной сигнализации.

Кабель может выдерживать максимальную нагрузку 250 В, 2,5 А.

Длина кабеля

Кабель электропитания: 2,0 м.

Кабель сигнализации: 1,7 м.

Температура хранения

При хранении в сухих помещениях:

- Пустой бак: от -10 °С до +50 °С.
- Бак с конденсатом: выше 0 °С (хранение при температуре 0 °С и ниже запрещено).

Максимальный напор

5,5 метров.

Максимальный расход

600 л/ч.

Значение рН конденсата

2,5 или выше.

Плотность конденсата

Макс. 1000 кг/м³.

Защита электродвигателя

- Термовыключатель: +120 °С.
- Класс изоляции: F.

Класс защиты

IP24.

Вес

2,0 кг.

Объём

- Ёмкость бака: 2,65 литра.
- Полезный объём: 0,9 литра.
- Условие срабатывания сигнализации: 2,1 литра.
- Режим эксплуатации: 1,7 литра.

Размеры

См. габаритные чертежи на страницах с 14 по 16.

13. Маркировка и разрешения

13.1 Маркировка



13.2 Сертификаты



14. Утилизация отходов

Основным критерием предельного состояния является:

1. отказ одной или нескольких составных частей, ремонт или замена которых не предусмотрены;
2. увеличение затрат на ремонт и техническое обслуживание, приводящее к экономической нецелесообразности эксплуатации.

Данное изделие, а также узлы и детали должны собираться и утилизироваться в соответствии с требованиями местного законодательства в области экологии.

15. Гарантии изготовителя

Специальное примечание для Российской Федерации:

Срок службы оборудования составляет 10 лет.

Предприятие-изготовитель:

Концерн "GRUNDFOS Holding A/S"
Poul Due Jensens Vej 7, DK-8850 Bjerringbro, Дания

* точная страна изготовления указана на фирменной табличке.

По всем вопросам на территории РФ просим обращаться:

ООО "Грундфос"

РФ, 109544, г. Москва, ул. Школьная, д. 39

Телефон +7 (495) 737-30-00

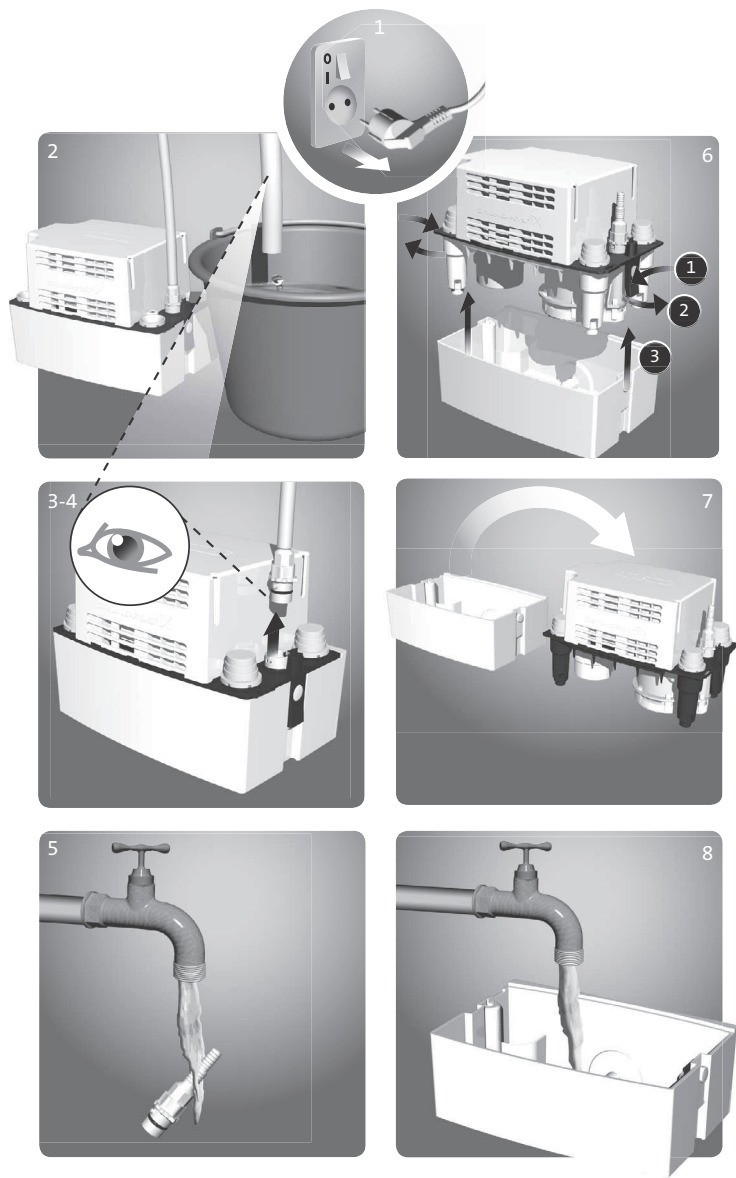
Факс +7 (495) 737-75-36.

На все оборудование предприятие-изготовитель предоставляет гарантию 24 месяца со дня продажи. При продаже оборудования, покупателю выдается Гарантийный талон. Условия выполнения гарантийных обязательств см. в Гарантийном талоне.

Условия подачи рекламаций

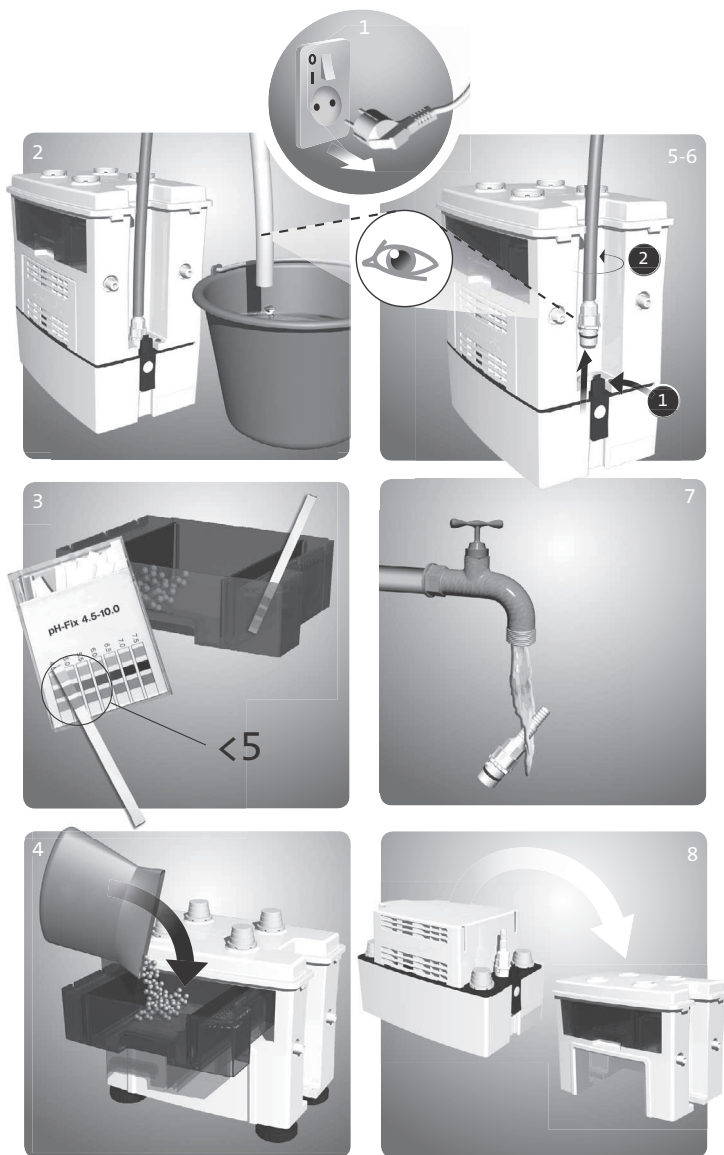
Рекламации подаются в Сервисный центр Grundfos (адреса указаны в Гарантийном талоне), при этом необходимо предоставить правильно заполненный Гарантийный талон.

Conlift1 and Conlift2

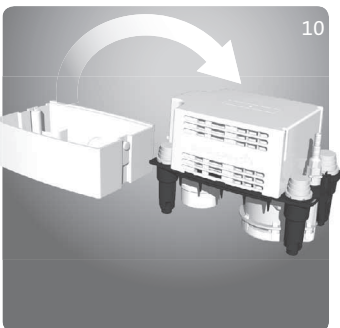
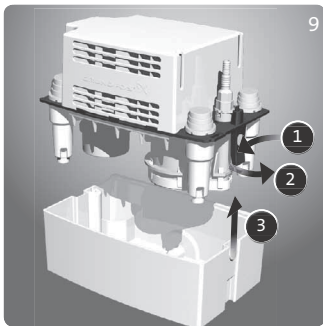


TM05 1224 2411

Conlift2 pH+

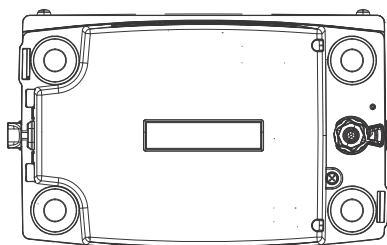
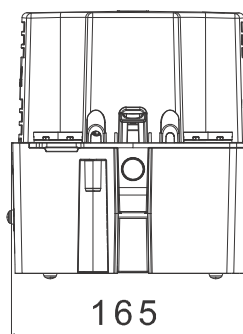
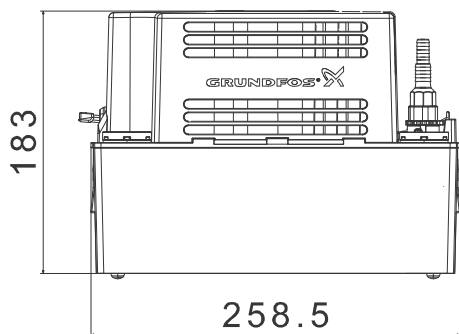


TM05 1225 2411



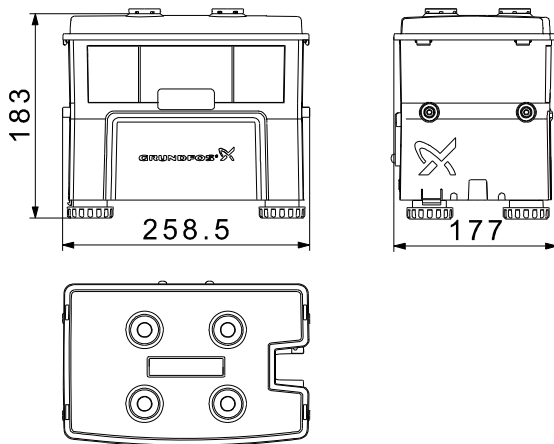
TM051226 2411

Dimensions, Conlift1 and Conlift2



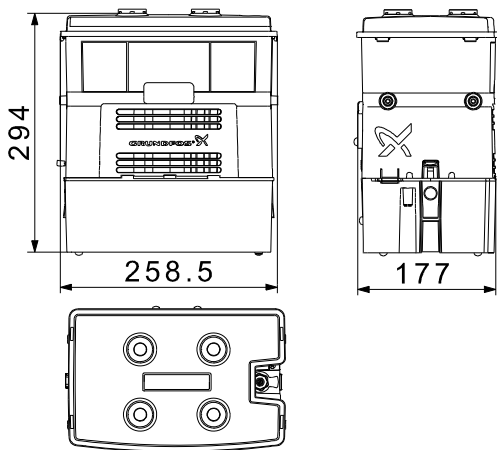
TM05 1227 2411

Dimensions, Conlift pH+ Box



TIM05 1228 2411

Dimensions, Conlift2 pH+



TM05 1229 2411

Декларация о соответствии

GB: EU declaration of conformity

We, Grundfos, declare under our sole responsibility that the products Conlift1, Conlift2, Conlift2 pH+, to which the declaration below relates, are in conformity with the Council Directives listed below on the approximation of the laws of the EU member states.

BG: Декларация за съответствие на ЕО

Ние, фирма Grundfos, заявяваме с пълна отговорност, че продуктите Conlift1, Conlift2, Conlift2 pH+, за които се отнася настоящата декларация, отговарят на следните директиви на Съвета за уеднаквяване на правните разпоредби на държавите-членки на ЕО.

CZ: Prohlášení o shodě EU

My firma Grundfos prohlašujeme na svou plnou odpovědnost, že výrobky Conlift1, Conlift2, Conlift2 pH+, na které se toto prohlášení vztahuje, jsou v souladu s níže uvedenými ustanoveními směrnice Rady pro sblížení právních předpisů členských států Evropského společenství.

DE: EU-Konformitätserklärung

Wir, Grundfos, erklären in alleiniger Verantwortung, dass die Produkte Conlift1, Conlift2, Conlift2 pH+, auf die sich diese Erklärung bezieht, mit den folgenden Richtlinien des Rates zur Angleichung der Rechtsvorschriften der EU-Mitgliedsstaaten übereinstimmen.

DK: EU-overensstemmelseserklæring

Vi, Grundfos, erklærer under ansvar at produkterne Conlift1, Conlift2, Conlift2 pH+ som erklæringen nedenfor omhandler, er i overensstemmelse med Rådets direktiver der er nævnt nedenfor, om indbyrdes tilnærmelse til EU-medlemsstaternes lovgivning.

EE: EÜ vastavusdeklaratsioon

Meie, Grundfos, kinnitame ja kanname ainuiskulust vastutust selle eest, et toode Conlift1, Conlift2, Conlift2 pH+, mille kohta all olev deklaratsioon käib, on kooskõlas Nõukogu Direktiividega, mis on nimetatud all pool vastavalt vastvõetud õigusaktidele ühtlustamise kohta EU liikmesriikides.

ES: Declaración de conformidad de la UE

Grundfos declara, bajo su exclusiva responsabilidad, que los productos Conlift1, Conlift2, Conlift2 pH+ a los que hace referencia la siguiente declaración cumplen lo establecido por las siguientes Directivas del Consejo sobre la aproximación de las legislaciones de los Estados miembros de la UE.

FI: EU-vaatimusten mukaisuusvakuutus

Grundfos vakuuttaa omalla vastuullaan, että tuotteet Conlift1, Conlift2, Conlift2 pH+, joita tämä vakuutus koskee, ovat EU:n jäsenvaltioiden lainsäädännön lähentämiseen tähtäviin Euroopan neuvoston direktiivien vaatimusten mukaisia seuraavasti.

FR: Déclaration de conformité UE

Nous, Grundfos, déclarons sous notre seule responsabilité, que les produits Conlift1, Conlift2, Conlift2 pH+, auxquels se réfère cette déclaration, sont conformes aux Directives du Conseil concernant le rapprochement des législations des États membres UE relatives aux normes énoncées ci-dessous.

GR: Δήλωση συμμόρφωσης ΕΕ

Εμείς, η Grundfos, δηλώνουμε με αποκλειστική δική μας ευθύνη ότι τα προϊόντα Conlift1, Conlift2, Conlift2 pH+, στα οποία αναφέρεται η παρακάτω δήλωση, συμμορφώνονται με τις παρακάτω Οδηγίες του Συμβουλίου περί προσέγγισης των νομοθεσιών των κρατών μελών της ΕΕ.

HR: EU deklaracija sukladnosti

Mi, Grundfos, izjavljujemo s punom odgovornošću da su proizvodi Conlift1, Conlift2, Conlift2 pH+, na koje se izjava odnosi u nastavku, u skladu s direktivama Vijeća dolje navedene u usklađivanju zakona država članica EU-a.

HU: EU megfeleléségi nyilatkozat

Mi, a Grundfos vállalat, teljes felelősséggel kijelentjük, hogy a(z) Conlift1, Conlift2, Conlift2 pH+ termékek, amelyre az alábbi nyilatkozat vonatkozik, megfelelnek az Európai Unió tagállamainak jogi irányelveit összehangoló tanács alábbi előírásainak.

IT: Dichiarazione di conformità UE

Grundfos dichiara sotto la sua esclusiva responsabilità che i prodotti Conlift1, Conlift2, Conlift2 pH+, ai quali si riferisce questa dichiarazione, sono conformi alle seguenti direttive del Consiglio riguardanti il riavvicinamento delle legislazioni degli Stati membri UE.

LT: ES atitikties deklaracija

Mes, Grundfos, su visa atsakomybe pareiškiame, kad produktai Conlift1, Conlift2, Conlift2 pH+, kuriems skirta ši deklaracija, atitinka Žemiau nurodytas Tarybos Direktyvas dėl ES šalių narių įstatymų suderinimo.

LV: ES atbilstības deklarācija

Sabiedrība Grundfos ar pilnu atbildību paziņo, ka produkti Conlift1, Conlift2, Conlift2 pH+, uz kuru attiecas tālāk redzamā deklarācija, atbilst tālāk norādītajām Padomes direktīvām par EK/ES dalībvalstu normatīvo aktu tuvināšanu.

NL: EU-conformiteitsverklaring

Wij, Grundfos, verklaren geheel onder eigen verantwoordelijkheid dat de producten Conlift1, Conlift2, Conlift2 pH+, waarop de onderstaande verklaring betrekking heeft, in overeenstemming zijn met de onderstaande Richtlijnen van de Raad inzake de onderlinge aanpassing van de wetgeving van de EU-lidstaten.

PL: Deklaracja zgodności UE

My, Grundfos, oświadczamy z pełną odpowiedzialnością, że nasze produkty Conlift1, Conlift2, Conlift2 pH+, których deklaracja niniejsza dotyczy, są zgodne z następującymi dyrektywami Rady w sprawie zbliżenia przepisów prawnych państw członkowskich.

PT: Declaração de conformidade UE

A Grundfos declara sob sua única responsabilidade que os produtos Conlift1, Conlift2, Conlift2 pH+, aos quais diz respeito a declaração abaixo, estão em conformidade com as Directivas do Conselho sobre a aproximação das legislações dos Estados Membros da UE.

RO: Declarația de conformitate UE

Noi Grundfos declaram pe propria răspundere că produsele Conlift1, Conlift2, Conlift2 pH+, la care se referă această declarație, sunt în conformitate cu Directivele de Consiliu specificate mai jos privind armonizarea legilor statelor membre UE.

RS: Deklaracija o usklađenosti EU

Mi, kompanija Grundfos, izjavljujemo pod punom vlastitom odgovornošću da je proizvod Conlift1, Conlift2, Conlift2 pH+, na koji se odnosi deklaracija ispod, u skladu sa dole prikazanim direktivama Saveta za usklađivanje zakona država članica EU.

RU: Декларация о соответствии нормам ЕС

Мы, компания Grundfos, со всей ответственностью заявляем, что изделия Conlift1, Conlift2, Conlift2 pH+, к которым относится нижеприведенная декларация, соответствуют нижеприведенным Директивам Совета Евросоюза о тождественности законов стран-членов ЕС.

SE: EU-försäkran om överensstämmelse

Vi, Grundfos, försäkrar under ansvar att produkterna Conlift1, Conlift2, Conlift2 pH+, som omfattas av nedanstående försäkran, är i överensstämmelse med de rådsdirektiv om inbördes närmande till EU-medlemsstaternas lagstiftning som listas nedan.

SI: Izjava o skladnosti EU

V Grundfos s polno odgovornostjo izjavljamo, da je izdelek Conlift1, Conlift2, Conlift2 pH+, na katerega se spodnja izjava nanaša, v skladu s spodnjimi direktivami Sveta o približevanju zakonodaje za izenačevanje pravnih predpisov držav članic EU.

SK: ES vyhlásenie o zhode

My, spoločnosť Grundfos, vyhlasujeme na svoju plnú zodpovednosť, že produkty Conlift1, Conlift2, Conlift2 pH+ na ktoré sa vyhlásenie uvedené nižšie vztahuje, sú v súlade s ustanoveniami nižšie uvedených smerníc Rady pre zblíženie právnych predpisov členských štátov EÚ.

TR: AB uygunluk bildirgesi

Grundfos olarak, aşağıdaki bildirim konusu olan Conlift1, Conlift2, Conlift2 pH+ ürünlerinin, AB Üye ülkelerinin direktiflerinin uygulanımına ilişkin durumun aşağıdaki Konsey Direktifleriyle uyumlu olduğunu ve bununla ilgili olarak tüm sorumluluğun bize ait olduğunu beyan ederiz.

CN: 欧盟符合性声明

我们，格兰富，在我们的全权责任下声明，产品 Conlift1, Conlift2, Conlift2 pH+，即该合格证所指之产品，欧盟使其成员国法律趋于一致的以下理事会指令。

KO: EU

Grundfos Conlift1, Conlift2, Conlift2 pH+

UA: Декларація відповідності директивам EU

Ми, компанія Grundfos, під нашу одноосібну відповідальність заявляємо, що вироби Conlift1, Conlift2, Conlift2 pH+, до яких відноситься нижченаведена декларація, відповідають директивам EU, переліченим нижче, щодо тотожності законів країн-членів ЄС.

JP: EU 適合宣言

Grundfos は、その責任の下に、Conlift1, Conlift2, Conlift2 pH+ 製品が EU 加盟諸国の法規に関連する、以下の評議会指令に適合していることを宣言します。

BS: Izjava o usklađenosti EU

Mi, kompanija Grundfos, izjavljujemo pod vlastitom odgovornošću da je proizvod Conlift1, Conlift2, Conlift2 pH+, na koji se odnosi izjava ispod, u skladu sa niže prikazanim direktivama Vijeća o usklađivanju zakona država članica EU.

ID: Deklarasi kesesuaian Uni Eropa

Kami, Grundfos, menyatakan dengan tanggung jawab kami sendiri bahwa produk Conlift1, Conlift2, Conlift2 pH+, yang berkaitan dengan pernyataan ini, sesuai dengan Petunjuk Dewan berikut ini serta sedapat mungkin sesuai dengan hukum negara-negara anggota Uni Eropa.

KZ: Сәйкестік жөніндегі ЕО декларациясы

Біз, Grundfos, ЕО мүше елдерінің заңдарына жақын төменде көрсетілген Кеңес директиваларына сәйкес төмендегі декларацияға қатысты Conlift1, Conlift2, Conlift2 pH+ өнімдері біздің жеке жауапкершілігімізде екенін мәлімдейміз.

MK: Декларација за сообразност на EY

Ние, Grundfos, изјавуваме под целосна одговорност дека производите Conlift1, Conlift2, Conlift2 pH+, на кои се однесува долунаведената декларација, се во согласност со овие директиви на Советот за приближување на законите на земјите-членки на EY.

MY: Perisytiharan keakuran EU

Kami, Grundfos, mengisytiharkan di bawah tanggungjawab kami semata-mata bahawa produk Conlift1, Conlift2, Conlift2 pH+, yang berkaitan dengan perisytiharan di bawah, akur dengan Perintah Majlis yang disenaraikan di bawah ini tentang penghampiran undang-undang negara ahli EU.

NO: EUs samsvarsærklæring

Vi, Grundfos, erklærer under vårt eneansvar at produktene Conlift1, Conlift2, Conlift2 pH+ som denne erklæringen gjelder, er i samsvar med styrets direktiver om tilnærming av forordninger i EU-landene.

EU إقرار مطابقة: AR

نحن، جروندفوس، بمقتضى مسؤوليتنا الفردية بشأن المنتجين Conlift1, Conlift2, Conlift2 pH+، اللذين يخص بهما الإقرار أدناه، يكونان مطابقتين لتوجيهات المجلس المذكورة أدناه بشأن التقريب بين قوانين الدول أعضاء المجموعة الأوروبية/الاتحاد الأوروبي (EU).

TH: คำประกาศความสอดคล้องตามมาตรฐาน EU

เราในฐานะของบริษัท Grundfos ขอประกาศภายใต้ความรับผิดชอบของเราแต่เพียงผู้เดียวว่าผลิตภัณฑ์ Conlift1, Conlift2, Conlift2 pH+ ซึ่งเกี่ยวข้องกับคำประกาศนี้ มีความสอดคล้องกับระเบียบคำสั่งตามรายการด้านล่างนี้ของสภาวิชาชีพว่าด้วยการประมาณตามกฎหมายของรัฐที่เป็นสมาชิก EU

TW: EU 合格聲明

基蘭富根據我們唯一的責任，茲聲明與以下聲明相關之 Conlift1, Conlift2, Conlift2 pH+ 產品，符合下列近似 EU 會員國法律之議會指令。

VI: Tuyên bố tuân thủ EU

Chúng tôi, Grundfos, tuyên bố trong phạm vi trách nhiệm duy nhất của mình rằng sản phẩm Conlift1, Conlift2, Conlift2 pH+ mà tuyên bố dưới đây có liên quan tuân thủ các Chỉ thị Hội đồng sau về việc áp dụng luật pháp của các nước thành viên EU.

AL: Deklara e konformitetit të BE

Ne, Grundfos, deklarojmë vetëm nën përgjegjësinë tonë se produktet Conlift1, Conlift2, Conlift2 pH+, me të cilat lidhet kjo deklaratë, janë në pajtueshmëri me direktivat e Këshillit të renditura më poshtë për përfarimin i ligjeve të shteteve anëtare të BE-së.

- Low Voltage Directive (2014/35/EU).
Standards used:
EN60335-1:2002+A11:2004+A1:2004+A12:2006+A2:2006+A13:2008+A14:2010
EN60335-2-41:2003 +A1:2004 +A2:2010
EN62233:2008

This EU declaration of conformity is only valid when published as part of the Grundfos installation and instructions (publication number 97936207 0516).

Bjerringbro, 27/11/2016



Svend Aage Kaae
Director
Grundfos Holding A/S
Poul Due Jensens Vej 7
8850 Bjerringbro, Denmark

Person authorised to compile the technical file and empowered to sign the EU declaration of conformity.

Argentina

Bombas GRUNDFOS de Argentina S.A.
Ruta Panamericana km. 37.500 Centro
Industrial Garin
1619 Garin Pcia. de B.A.
Phone: +54-3327 414 444
Telefax: +54-3327 45 3190

Australia

GRUNDFOS Pumps Pty. Ltd.
P.O. Box 2040
Regency Park
South Australia 5942
Phone: +61-8-8461-4611
Telefax: +61-8-8340 0155

Austria

GRUNDFOS Pumpen Vertrieb
Ges.m.b.H.
Grundfosstraße 2
A-5082 Grödig/Salzburg
Tel.: +43-6246-883-0
Telefax: +43-6246-883-30

Belgium

N.V. GRUNDFOS Bellux S.A.
Boomsesteenweg 81-83
B-2630 Aartselaar
Tél.: +32-3-870 7300
Télécopie: +32-3-870 7301

Belarus

Представительство ГРУНДФОС в
Минске
220125, Минск
ул. Шафарнянская, 11, оф. 56, БЦ
«Порт»
Тел.: +7 (375 17) 286 39 72/73
Факс: +7 (375 17) 286 39 71
E-mail: minsk@grundfos.com

Bosna and Herzegovina

GRUNDFOS Sarajevo
Zmaja od Bosne 7-7A,
BH-71000 Sarajevo
Phone: +387 33 592 480
Telefax: +387 33 590 465
www.ba.grundfos.com
e-mail: grundfos@bih.net.ba

Brazil

BOMBAS GRUNDFOS DO BRASIL
Av. Humberto de Alencar Castelo
Branco, 630
CEP 09850 - 300
São Bernardo do Campo - SP
Phone: +55-11 4393 5533
Telefax: +55-11 4343 5015

Bulgaria

Grundfos Bulgaria EOOD
Slatina District
Iztochna Tangenta street no. 100
BG - 1592 Sofia
Tel. +359 2 49 22 200
Fax. +359 2 49 22 201
email: bulgaria@grundfos.bg

Canada

GRUNDFOS Canada Inc.
2941 Brighton Road
Oakville, Ontario
L6H 6C9
Phone: +1-905 829 9533
Telefax: +1-905 829 9512

China

GRUNDFOS Pumps (Shanghai) Co. Ltd.
10F The Hub, No. 33 Suhong Road
Minhang District
Shanghai 201106
PRC
Phone: +86 21 612 252 22
Telefax: +86 21 612 253 33

Croatia

GRUNDFOS CROATIA d.o.o.
Buzinski prilaz 38, Buzin
HR-10010 Zagreb
Phone: +385 1 6595 400
Telefax: +385 1 6595 499
www.hr.grundfos.com

Czech Republic

GRUNDFOS s.r.o.
Čajkovského 21
779 00 Olomouc
Phone: +420-585-716 111
Telefax: +420-585-716 299

Denmark

GRUNDFOS DK A/S
Martin Bachs Vej 3
DK-8850 Bjerringbro
Tlf.: +45-87 50 50 50
Telefax: +45-87 50 51 51
E-mail: info_GDK@grundfos.com
www.grundfos.com/DK

Estonia

GRUNDFOS Pumps Eesti OÜ
Peterburi tee 92G
11415 Tallinn
Tel: + 372 606 1690
Fax: + 372 606 1691

Finland

OY GRUNDFOS Pumput AB
Trukkikuja 1
FI-01360 Vantaa
Phone: +358-(0) 207 889 500
Telefax: +358-(0) 207 889 550

France

Pompes GRUNDFOS Distribution S.A.
Parc d'Activités de Chesnes
57, rue de Malacombe
F-38290 St. Quentin Fallavier (Lyon)
Tél.: +33-4 74 82 15 15
Télécopie: +33-4 74 94 10 51

Germany

GRUNDFOS GMBH
Schlüterstr. 33
40699 Erkrath
Tel.: +49-(0) 211 929 69-0
Telefax: +49-(0) 211 929 69-3799
e-mail: infoservice@grundfos.de
Service in Deutschland:
e-mail: kundendienst@grundfos.de

Greece

GRUNDFOS Hellas A.E.B.E.
20th km. Athinon-Markopoulou Av.
P.O. Box 71
GR-19002 Peania
Phone: +0030-210-66 83 400
Telefax: +0030-210-66 46 273

Hong Kong

GRUNDFOS Pumps (Hong Kong) Ltd.
Unit 1, Ground floor
Siu Wai Industrial Centre
29-33 Wing Hong Street &
68 King Lam Street, Cheung Sha Wan
Kowloon
Phone: +852-27861706 / 27861741
Telefax: +852-27858664

Hungary

GRUNDFOS Hungária Kft.
Park u. 8
H-2045 Törökbálint,
Phone: +36-23 511 110
Telefax: +36-23 511 111

India

GRUNDFOS Pumps India Private
Limited
118 Old Mahabalipuram Road
Thoraipakkam
Chennai 600 096
Phone: +91-44 2496 6800

Indonesia

PT. GRUNDFOS POMPA
Graha Intirub Lt. 2 & 3
Jln. Cililitan Besar No.454. Makasar,
Jakarta Timur
ID-Jakarta 13650
Phone: +62 21-469-51900
Telefax: +62 21-460 6910 / 460 6901

Ireland

GRUNDFOS (Ireland) Ltd.
Unit A, Merrymell Business Park
Ballymount Road Lower
Dublin 12
Phone: +353-1-4089 800
Telefax: +353-1-4089 830

Italy

GRUNDFOS Pompe Italia S.r.l.
Via Gran Sasso 4
I-20060 Truccazzano (Milano)
Tel.: +39-02-95838112
Telefax: +39-02-95309290 / 95838461

Japan

GRUNDFOS Pumps K.K.
Gotanda Metalon Bldg., 5F,
5-21-15, Higashi-gotanda
Shiagawa-ku, Tokyo
141-0022 Japan
Phone: +81 35 448 1391
Telefax: +81 35 448 9619

Korea

GRUNDFOS Pumps Korea Ltd.
6th Floor, Aju Building 679-5
Yeoksam-dong, Kangnam-ku, 135-916
Seoul, Korea
Phone: +82-2-5317 600
Telefax: +82-2-5633 725

Latvia

SIA GRUNDFOS Pumps Latvia
Deglava biznesa centrs
Augusta Deglava ielā 60, LV-1035, Rīga,
Tālr.: + 371 714 9640, 7 149 641
Fakss: + 371 914 9646

Lithuania

GRUNDFOS Pumps UAB
Smolensko g. 6
LT-03201 Vilnius
Tel: + 370 52 395 430
Fax: + 370 52 395 431

Malaysia

GRUNDFOS Pumps Sdn. Bhd.
7 Jalan Peguam U1/25
Glenmarie Industrial Park
40150 Shah Alam
Selangor
Phone: +60-3-5569 2922
Telefax: +60-3-5569 2866

Mexico

Bombas GRUNDFOS de México S.A. de
C.V.
Boulevard TLC No. 15
Parque Industrial Stiva Aeropuerto
Apodaca, N.L. 66600
Phone: +52-81-8144 4000
Telefax: +52-81-8144 4010

Netherlands

GRUNDFOS Netherlands
Veluwezoom 35
1326 AE Almere
Postbus 22015
1302 CA ALMERE
Tel.: +31-88-478 6336
Telefax: +31-88-478 6332
E-mail: info_gnl@grundfos.com

New Zealand

GRUNDFOS Pumps NZ Ltd.
17 Beatrice Tinsley Crescent
North Harbour Industrial Estate
Albany, Auckland
Phone: +64-9-415 3240
Telefax: +64-9-415 3250

Norway

GRUNDFOS Pumper A/S
Strømsveien 344
Postboks 235, Leirdal
N-1011 Oslo
Tlf.: +47-22 90 47 00
Telefax: +47-22 32 21 50

Poland

GRUNDFOS Pompy Sp. z o.o.
ul. Klonowa 23
Baranowo k. Poznania
PL-62-081 Przeźmierowo
Tel: (+48-61) 650 13 00
Fax: (+48-61) 650 13 50

Portugal

Bombas GRUNDFOS Portugal, S.A.
Rua Calvet de Magalhães, 241
Apartado 1079
P-2770-153 Paço de Arcos
Tel.: +351-21-440 76 00
Telefax: +351-21-440 76 90

Romania

GRUNDFOS Pompe România SRL
Bd. Biruintei, nr 103
Pantelimon county Ilfov
Phone: +40 21 200 4100
Telefax: +40 21 200 4101
E-mail: romania@grundfos.ro

Russia

ООО Грундфос Россия
109544, г. Москва, ул. Школьная,
39-41, стр. 1
Тел. (+7) 495 564-88-00 (495)
737-30-00
Факс (+7) 495 564 88 11
E-mail grundfos.moscow@grundfos.com

Serbia

Grundfos Srbija d.o.o.
Omladinskih brigada 90b
11070 Novi Beograd
Phone: +381 11 2258 740
Telefax: +381 11 2281 769
www.rs.grundfos.com

Singapore

GRUNDFOS (Singapore) Pte. Ltd.
25 Jalan Tukang
Singapore 619264
Phone: +65-6681 9688
Telefax: +65-6681 9689

Slovakia

GRUNDFOS s.r.o.
Prievozská 4D
821 09 BRATISLAVA
Phona: +421 2 5020 1426
sk.grundfos.com

Slovenia

GRUNDFOS LJUBLJANA, d.o.o.
Leskovoška 9e, 1122 Ljubljana
Phone: +386 (0) 1 568 06 10
Telefax: +386 (0) 1 568 06 19
E-mail: tehnika-si@grundfos.com

South Africa

GRUNDFOS (PTY) LTD
Corner Mountjoy and George Allen
Roads
Wilbart Ext. 2
Bedfordview 2008
Phone: (+27) 11 579 4800
Fax: (+27) 11 455 6066
E-mail: lsmart@grundfos.com

Spain

Bombas GRUNDFOS España S.A.
Camino de la Fuentequilla, s/n
E-28110 Algete (Madrid)
Tel.: +34-91-848 8800
Telefax: +34-91-628 0465

Sweden

GRUNDFOS AB
Box 333 (Lunnagårdsgatan 6)
431 24 Mölndal
Tel.: +46 31 332 23 000
Telefax: +46 31 331 94 60

Switzerland

GRUNDFOS Pumpen AG
Bruggacherstrasse 10
CH-8117 Fällanden/ZH
Tel.: +41-44-806 8111
Telefax: +41-44-806 8115

Taiwan

GRUNDFOS Pumps (Taiwan) Ltd.
7 Floor, 219 Min-Chuan Road
Taichung, Taiwan, R.O.C.
Phone: +886-4-2305 0868
Telefax: +886-4-2305 0878

Thailand

GRUNDFOS (Thailand) Ltd.
92 Chaloe Phrakiat Rama 9 Road,
Dokmai, Pravej, Bangkok 10250
Phone: +66-2-725 8999
Telefax: +66-2-725 8998

Turkey

GRUNDFOS POMPA San. ve Tic. Ltd.
Sti.
Gebze Organize Sanayi Bölgesi
İhsan dede Caddesi,
2. yol 200. Sokak No. 204
41490 Gebze/ Kocaeli
Phone: +90 - 262-679 7979
Telefax: +90 - 262-679 7905
E-mail: satis@grundfos.com

Ukraine

Бізнес Центр Європа
Столичне шосе, 103
м. Київ, 03131, Україна
Телефон: (+38 044) 237 04 00
Факс.: (+38 044) 237 04 01
E-mail: ukraine@grundfos.com

United Arab Emirates

GRUNDFOS Gulf Distribution
P.O. Box 16768
Jebel Ali Free Zone
Dubai
Phone: +971 4 8815 166
Telefax: +971 4 8815 136

United Kingdom

GRUNDFOS Pumps Ltd.
Grovebury Road
Leighton Buzzard/Beds. LU7 4TL
Phone: +44-1525-850000
Telefax: +44-1525-850011

U.S.A.

GRUNDFOS Pumps Corporation
17100 West 118th Terrace
Olathe, Kansas 66061
Phone: +1-913-227-3400
Telefax: +1-913-227-3500

Uzbekistan

Grundfos Tashkent, Uzbekistan The
Representative Office of Grundfos
Kazakhstan in Uzbekistan
38a, Oybek street, Tashkent
Телефон: (+998) 71 150 3290 / 71 150
3291
Факс: (+998) 71 150 3292

Addresses Revised 25.01.2016

DWT60142601

97936207 0516

ECM: 1183978

The name Grundfos, the Grundfos logo, and be think innovate are registered trademarks owned by Grundfos Holding A/S or Grundfos A/S, Denmark. All rights reserved worldwide. © Copyright Grundfos Holding A/S