

Multibox

Встраиваемый блок регулирования температуры воздуха в отдельном помещении для систем напольного отопления



HEIMEIER

Поддержание давления › Балансировка и регулирование › Термостатика

ENGINEERING ADVANTAGE

Блок Multibox используется для децентрализованного управления напольным отоплением.

► Описание – Multibox K, RTL и K-RTL

Монтажный короб для блоков HEIMEIER Multibox K, Multibox RTL и Multibox K-RTL с панелью, декоративной крышкой и крепежными планками предназначен для регулировки систем напольного отопления без использования вспомогательной энергии.

Multibox K

предназначен для регулирования температуры воздуха в отдельном помещении с помощью термостатического клапана, например, в системах напольного отопления.

Multibox RTL

предназначен для ограничения максимальной температуры обратного потока с помощью ограничителя температуры обратного потока, например, в комбинированных системах напольного и радиаторного отопления.

Multibox K-RTL

предназначен для регулирования температуры воздуха в отдельном помещении и для ограничения максимальной температуры обратного потока с помощью термостатического клапана и ограничителя температуры обратного потока, например, в комбинированных системах напольного и радиаторного отопления.

Все модели комплектуются декоративной крышкой и головкой со шкалой в белом RAL 9016 или хромированном исполнении.

Глубина установки монтажного короба для блока составляет всего лишь 60 мм.

Универсальная установка благодаря варьируемому расстоянию до 30 мм между монтажным коробом и декоративной крышкой.

Декоративная крышка позволяет компенсировать отклонение до 6° с каждой стороны в случае перекоса при монтаже короба.

Термостатическая головка типа K снабжена термостатом, наполненным жидкостью. Высокое приводное усилие, незначительный гистерезис, оптимальное время закрытия. Стабильный режим регулирования даже при незначительной расчетной регулировочной разности (<1 K). Соответствие предписанию об экономии энергии (EnEV) и стандарту DIN V 4701-10. Шкала термостата от 1 до 5. Защита от размораживания системы. Диапазон температур от 6° C до 28° C.

Ограничитель температуры обратного потока (RTL) снабжен термостатом, наполненным жидкостью. Шкала термостата от 1 до 5. Диапазон температур от 10° C до 50° C.

Корпус клапана из бронзы. Термовставки снабжены штоком из нержавеющей стали с двойным кольцевым уплотнением. Замена внешнего кольцевого уплотнения возможна без спуска воды из системы.

Все модели снабжены клапаном для выпуска воздуха.

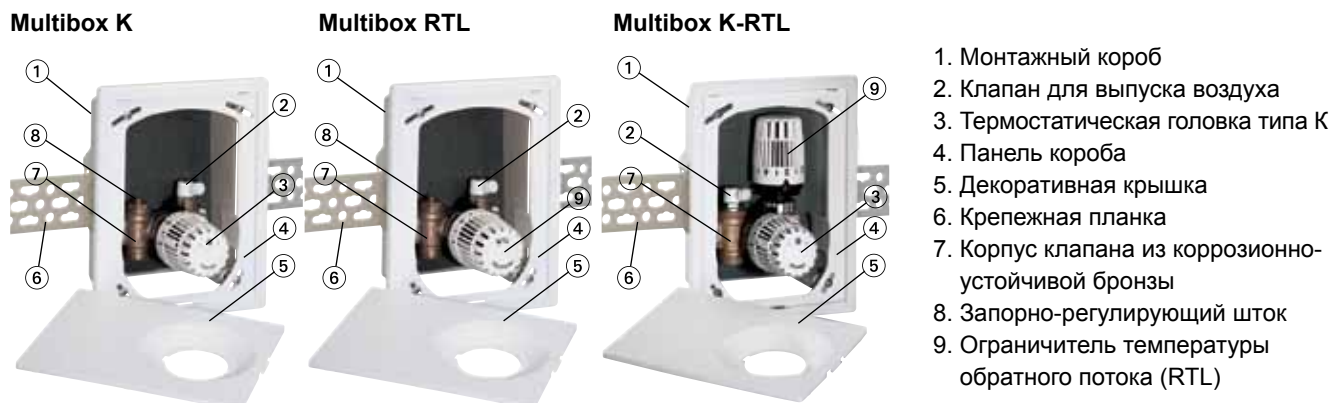
Соединение со стороны трубы - G3/4", с конусом, позволяющим использовать компрессионные фитинги для присоединения к полимерным, медным, стальным тонкостенным или металлополимерным трубам.

Для арматуры HEIMEIER следует использовать только оригинальные компрессионные фитинги HEIMEIER.

Направляющий канал для труб позволяет свободно присоединять трубы к клапану, см. раздел «Аксессуары».



Конструкция



- Компенсация отклонения до 6° с каждой стороны в случае перекоса при монтаже короба
- Крышка со скрытым креплением болтами
- Небольшая глубина установки
- Модели комплектуются крышкой и головкой со шкалой в белом RAL 9016 или хромированном исполнении
- Универсальная установка на любых типах стен благодаря варьируемому расстоянию до 30 мм между монтажным коробом и декоративной крышкой
- Направляющий канал для труб, поставляемый в качестве вспомогательного оборудования
- Корпус клапана из коррозионно-устойчивой бронзы
- Универсальные возможности подключения

Применение

Multibox K

Multibox K применяется для регулирования температуры воздуха в отдельном помещении, например, в системах напольного отопления в сочетании с низкотемпературными системами.

Multibox K можно использовать также в системах отопления с отопительными панелями в стене помещения.

С помощью запорно-регулирующего штока можно осуществлять настройку гидравлики.

Multibox RTL

Multibox RTL применяется для ограничения максимальной температуры обратного потока, например, в комбинированных системах напольного и радиаторного отопления, для регулирования температурного режима поверхности пола. Регулируется исключительно температура обратного потока.

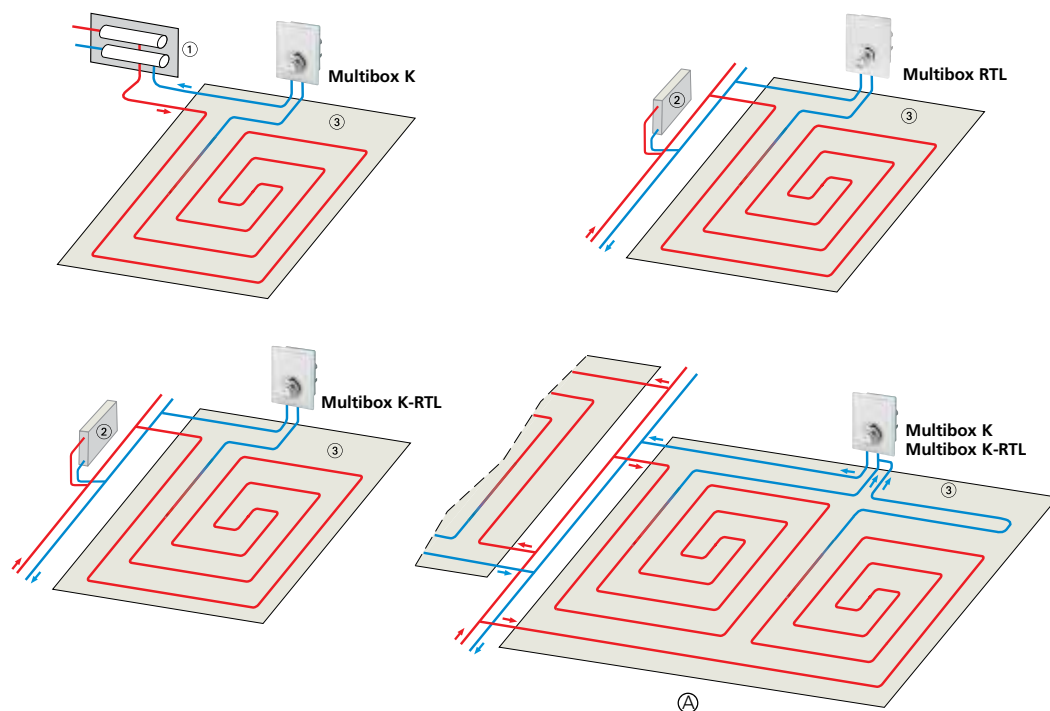
С помощью запорно-регулирующего штока можно осуществлять настройку гидравлики.

Multibox K-RTL

Multibox K-RTL применяется для регулирования температуры воздуха в отдельном помещении и для ограничения максимальной температуры обратного потока, например, в комбинированных системах напольного и радиаторного отопления.

Multibox K-RTL можно использовать также в системах отопления с отопительными панелями в стене помещения.

Варианты применения



1. Коллектор
2. Радиатор
3. Нагреваемая поверхность пола

A. Система напольного отопления без центрального коллектора, например, с двумя отопительными контурами одинаковой длины на каждое помещение и блоком Multibox (см. также раздел «Указания к подбору»).

Настройка температуры

Термостатическая головка типа К

Шкала термостата	*	1)	2	3	4	5
Температура воздуха в помещении [°C]	6	12	14	16	20	24	28

Ограничитель температуры обратного потока (RTL)

Шкала термостата	0	1	2	3	4	5
Температура обратного потока* [°C]	0	10	20	30	40	50

*) Температура открытия

Порядок работы

Multibox K

С точки зрения теории управления термостатический клапан, встроенный в блок Multibox K, является непрерывно действующим пропорциональным регулятором, не требующим вспомогательной электроэнергии.

Изменение температуры воздуха в помещении (регулируемая величина) пропорционально изменению хода клапана (регулирующая переменная). Если температура воздуха в помещении увеличивается, например, за счет инсоляции, то жидкость в температурном датчике расширяется и воздействует на сильфон, который, в свою очередь, воздействуя на шток клапана, дросселирует подачу воды в нагревательный контур напольного отопления. При снижении температуры воздуха в помещении происходит обратный процесс.

Multibox RTL

С точки зрения теории управления ограничитель температуры обратного потока, встроенный в блок Multibox RTL, является непрерывно действующим пропорциональным регулятором, не требующим вспомогательной электроэнергии.

Изменение температуры теплоносителя (регулируемая величина) пропорционально изменению хода клапана (регулирующая переменная) и передается на датчик посредством теплопроводности. Любое повышение температуры обратного потока, например, вызванное снижением теплоотдачи от поверхности пола к воздуху, температура которого повышается под воздействием внешних источников тепла, приводит к расширению жидкости в температурном датчике. Жидкость воздействует на поршень мембранного типа, который, в свою очередь, воздействуя на шток клапана, дросселирует подачу воды в нагревательный контур напольного отопления. При снижении температуры теплоносителя происходит обратный процесс.

Клапан открывается, если температура теплоносителя опускается ниже пограничного значения.

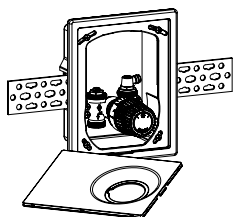
Multibox K-RTL

С точки зрения теории управления термостатический клапан, встроенный в блок Multibox K-RTL, является непрерывно действующим пропорциональным регулятором, не требующим вспомогательной электроэнергии.

Изменение температуры воздуха в помещении (регулируемая величина) пропорционально изменению хода клапана (регулирующая переменная). Если температура воздуха в помещении увеличивается, например, за счет инсоляции, то жидкость в температурном датчике термостатической головки расширяется и воздействует на сильфон, который, в свою очередь, воздействуя на шток клапана, дросселирует подачу воды в нагревательный контур напольного отопления. При снижении температуры воздуха в помещении происходит обратный процесс.

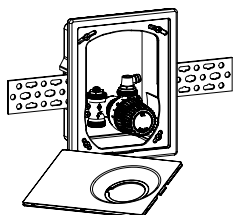
Multibox K-RTL дополнительно оснащен ограничителем температуры обратного потока (RTL), который предотвращает превышение установленной температуры обратного потока. Клапан открывается, если температура теплоносителя опускается ниже пограничного значения.

> Описание – Multibox K, RTL и K-RTL



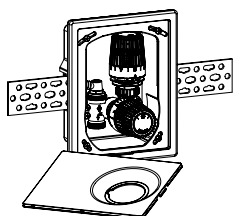
Multibox K
с термостатическим клапаном

Цвет	№ изделия
Декоративная крышка и термостатическая головка типа K, цвет белый RAL 9016	9302-00.800
Декоративная крышка и термостатическая головка типа K, хромированные	9302-00.801



Multibox RTL
с ограничителем температуры обратного потока (RTL)

Цвет	№ изделия
Декоративная крышка и термостатическая головка для RTL, цвет белый RAL 9016	9304-00.800
Декоративная крышка и термостатическая головка для RTL, хромированные	9304-00.801



Multibox K-RTL
с термостатическим клапаном и ограничителем температуры обратного потока (RTL)

Цвет	№ изделия
Декоративная крышка и термостатическая головка типа K, цвет белый RAL 9016	9301-00.800
Декоративная крышка и термостатическая головка типа K, хромированные	9301-00.801

Описание – Multibox F

Монтажный короб для блока HEIMEIER Multibox F с панелью, термостатической головкой, декоративной крышкой и крепежными планками предназначен для регулирования температуры воздуха в отдельном помещении с помощью термостатического клапана, например, в системах напольного отопления, без использования вспомогательной энергии. Жидкость в температурном датчике термостатической головки воздействует через капиллярную трубку на сильфон в переходном фитинге монтажного приспособления. За счет этого декоративная крышка с термостатической головкой независимо от глубины установки монтажного короба внешне всегда выглядит одинаково.

Все модели комплектуются декоративной крышкой и головкой со шкалой в белом RAL 9016 или хромированном исполнении.

Глубина установки монтажного короба для блока составляет всего лишь 60 мм.

Универсальная установка благодаря варьируемому расстоянию до 30 мм между монтажным коробом и декоративной крышкой.

Декоративная крышка позволяет компенсировать отклонение до 6° с каждой стороны в случае перекоса при монтаже короба.

Термостатическая головка снабжена термостатом, наполненным жидкостью. Высокое приводное усилие, незначительный гистерезис, оптимальное время закрытия. Стабильный режим регулирования даже при незначительной расчетной регулировочной разности (<1 K). Соответствие предписанию об экономии энергии (EnEV) и стандарту DIN V 4701-10. Шкала термостата от 1 до 5. Защита от размораживания системы. Нулевая позиция (клапан открывается при температуре ок. 0° C). Диапазон температур от 0° до 27°С.

Корпус клапана из бронзы. Термовставка снабжена штоком из нержавеющей стали с двойным кольцевым уплотнением. Замена внешнего кольцевого уплотнения возможна без спуска воды из системы.

Multibox F снабжен клапаном для выпуска воздуха.

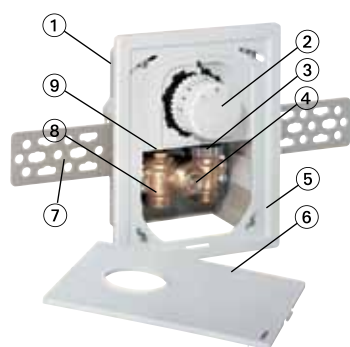
Соединение со стороны трубы - G3/4", с конусом, позволяющим использовать компрессионные фитинги для присоединения к полимерным, медным, стальным тонкостенным или металлополимерным трубам.

Для арматуры HEIMEIER следует использовать только оригинальные компрессионные фитинги HEIMEIER.

Направляющий канал для труб позволяет свободно присоединять трубы к клапану, см. раздел «Аксессуары».



Конструкция



1. Монтажный короб
2. Термостатическая головка с капиллярной трубкой
3. Соединительная деталь
4. Клапан выпуска воздуха
5. Панель короба
6. Декоративная крышка
7. Крепежная планка
8. Корпус клапана из коррозионно-устойчивой бронзы
9. Запорно-регулирующий шток

- Внешний вид независимо от глубины установки монтажного короба всегда остается одинаковым
- Элегантная и не требующая особого ухода головка со шкалой
- Компенсация отклонения до 6°С с каждой стороны в случае перекоса при монтаже короба
- Крышка со скрытым креплением болтами
- Небольшая глубина установки
- Универсальная установка на любых типах стен благодаря варьируемому расстоянию до 30 мм между монтажным коробом и декоративной крышкой
- Направляющий канал для труб, поставляемый в качестве вспомогательного оборудования
- Корпус клапана из коррозионно-устойчивой бронзы
- Универсальные возможности подключения

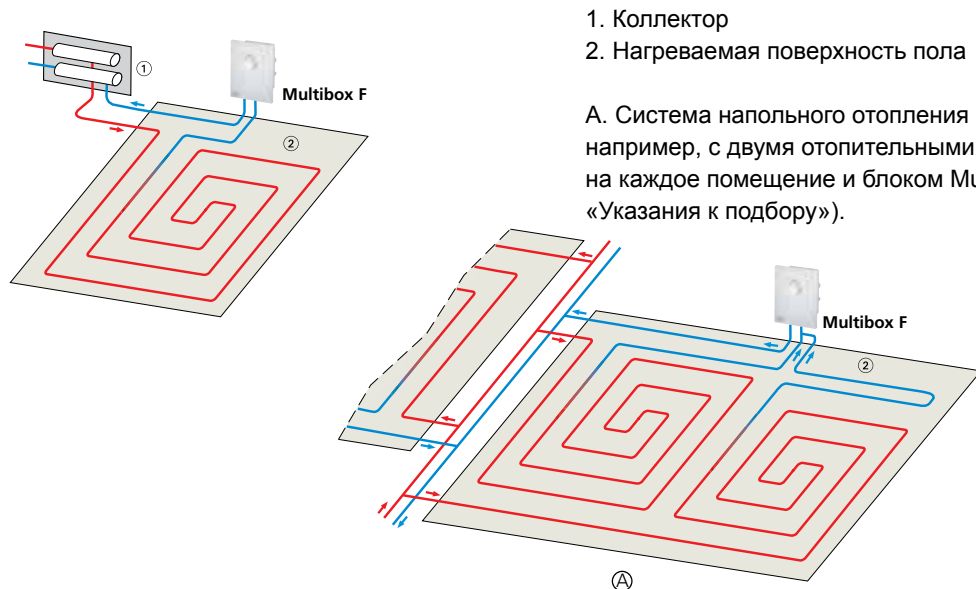
> Применение

Multibox F применяется для регулирования температуры воздуха в отдельном помещении, например, в системах напольного отопления в сочетании с низкотемпературными системами отопления.

Multibox F можно использовать также в системах отопления с отопительными панелями в стене помещения.

С помощью запорно-регулирующего штока можно осуществлять настройку гидравлики.

Варианты применения



1. Коллектор
2. Нагреваемая поверхность пола

A. Система напольного отопления без центрального коллектора, например, с двумя отопительными контурами одинаковой длины на каждое помещение и блоком Multibox (см. также раздел «Указания к подбору»).

> Настройка температуры

Термостатическая головка типа F

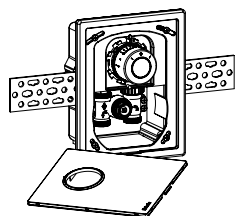
Шкала термостата	*	1)	2	3	4	5
Температура воздуха в помещении [°C]	6	12	14	16	20	24	27

> Порядок работы

С точки зрения теории управления термостатический клапан, встроенный в блок Multibox F, является непрерывно действующим пропорциональным регулятором, не требующим вспомогательной электроэнергии.

Изменение температуры воздуха в помещении (регулируемая величина) пропорционально изменению хода клапана (регулирующая переменная). Если температура воздуха в помещении увеличивается, например, за счет инсоляции, то жидкость в температурном датчике расширяется и воздействует через капиллярную трубку на сильфон в переходном фитинге монтажного приспособления, который, в свою очередь, воздействуя на шток клапана, дросселирует подачу воды в нагревательный контур напольного отопления. При снижении температуры воздуха в помещении происходит обратный процесс.

> Описание – Multibox F



Multibox F с термостатическим клапаном

Цвет	№ изделия
Декоративная крышка и термостатическая головка, цвет белый RAL 9016	9306-00.800

Описание – Multibox C/E и C/RTL

Монтажный короб для блоков HEIMEIER Multibox C/E и C/RTL с панелью, закрытой декоративной крышкой и крепежными планками предназначен для регулирования систем напольного отопления.

Multibox C/E

предназначен для регулирования температуры воздуха в отдельном помещении, например, в системах напольного отопления, с помощью термо- или сервоприводов, или с помощью блока дистанционной настройки термостатической головки типа F (см. раздел «Описание приборов»).

Multibox C/RTL

предназначен для ограничения максимальной температуры обратного потока с помощью ограничителя температуры обратного потока, например, в комбинированных системах напольного и радиаторного отопления.

Все модели комплектуются закрытой декоративной крышкой белого цвета RAL 9016.

Глубина установки монтажного короба для блока составляет всего лишь 60 мм.

Универсальная установка благодаря варьируемому расстоянию до 30 мм между монтажным коробом и декоративной крышкой. Декоративная крышка позволяет компенсировать отклонение до 6° с каждой стороны в случае перекоса при монтаже короба.

Ограничитель температуры обратного потока (RTL) снабжен термостатом, наполненным жидкостью. Шкала термостата от 1 до 5. Диапазон температур от 10° C до 50° C.

Корпус клапана из бронзы. Термовставки снабжены штоком из нержавеющей стали с двойным кольцевым уплотнением. Замена внешнего кольцевого уплотнения возможна без спуска воды из системы.

Все модели снабжены клапаном для выпуска воздуха.

Соединение со стороны трубы - G3/4", с конусом, позволяющим использовать компрессионные фитинги для присоединения к полимерным, медным, стальным тонкостенным или металлополимерным трубам.

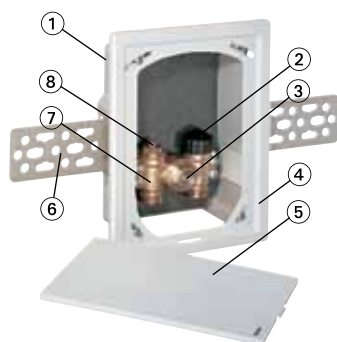
Для арматуры HEIMEIER следует использовать только оригинальные компрессионные фитинги HEIMEIER.

Направляющий канал для труб позволяет свободно присоединять трубы к клапану, см. раздел «Аксессуары».

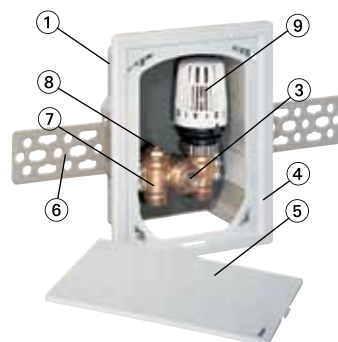


Конструкция

Multibox C/E



Multibox C/RTL



1. Монтажный короб
2. Термовставка для подключения сервоприводов или блоков дистанционной настройки
3. Клапан выпуска воздуха
4. Панель короба
5. Декоративная крышка
6. Крепежная планка
7. Корпус клапана из коррозионно-устойчивой бронзы
8. Запорно-регулирующий шток
9. Ограничитель температуры обратного потока (RTL)

- Закрытая декоративная крышка
- Multibox C/E позволяет подключать сервоприводы или блоки дистанционной настройки
- Компенсация отклонения до 6° с каждой стороны в случае перекоса при монтаже короба
- Крышка со скрытым креплением болтами
- Небольшая глубина установки
- Универсальная установка благодаря варьируемому расстоянию до 30 мм между монтажным коробом и декоративной крышкой
- Корпус клапана из коррозионно- устойчивой бронзы
- Универсальные возможности подключения

Применение

Multibox C/E

Multibox C/E применяется для регулирования температуры воздуха в отдельном помещении, например, в системах напольного отопления, в сочетании с низкотемпературными системами отопления.

Регулирование температуры воздуха в отдельном помещении осуществляется с помощью комнатных термостатов в сочетании с термо- или сервоприводами, или также без использования вспомогательной энергии с помощью блока дистанционной настройки термостатической головки типа F.

Multibox C/E можно использовать также в системах отопления с отопительными панелями в стене помещения.

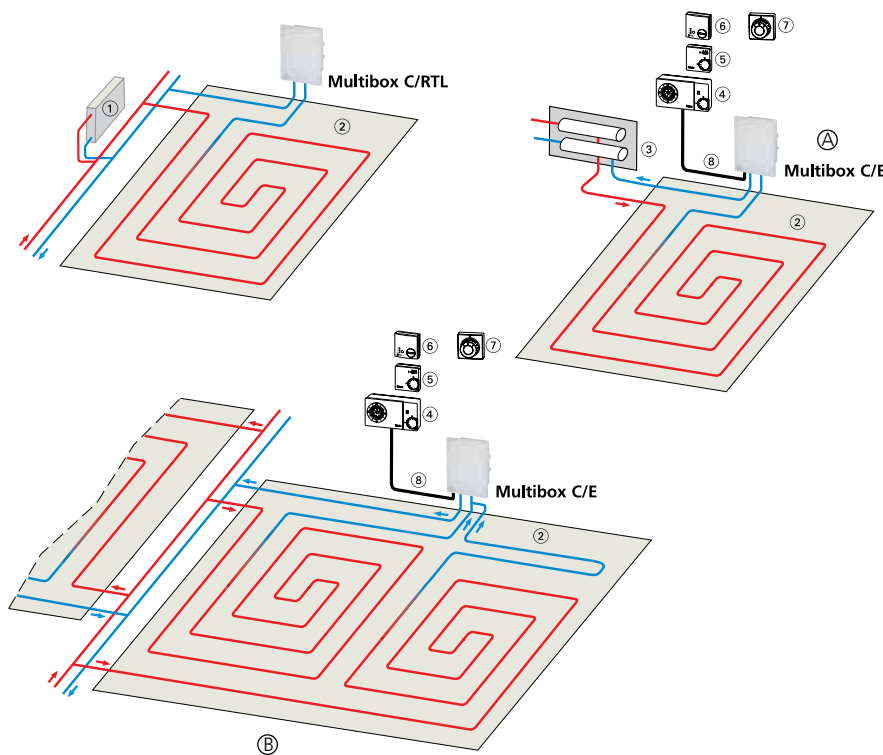
С помощью запорно-регулирующего штока можно осуществлять настройку гидравлики.

Multibox C/RTL

Multibox C/RTL применяется для ограничения максимальной температуры обратного потока, например, в комбинированных системах напольного и радиаторного отопления, для регулирования температурного режима поверхности пола. Регулируется исключительно температура обратного потока.

С помощью запорно-регулирующего штока можно осуществлять настройку гидравлики.

Варианты применения



1. Радиатор
2. Нагреваемая поверхность пола
3. Коллектор
4. Термостат типа P
5. Комнатный термостат
6. Термостат типа E
7. Термостатическая головка типа F, блок дистанционной настройки
8. Шланг для кабеля или капиллярная трубка

A. С термоприводом EMO T, EMOtec, сервоприводом EMO 1/3/ EIB/LON или термостатической головкой типа F (см. раздел «Описание приборов»).

B. Система напольного отопления без центрального коллектора, например, с двумя отопительными контурами одинаковой длины на каждое помещение и блоком Multibox (см. также раздел «Указания к подбору»).

Настройка температуры

Ограничитель температуры обратного потока (RTL)

Шкала термостата	1	2	3	4	5
Температура обратного потока* [°C]	10	20	30	40	50

*) Температура открытия

Порядок работы

Multibox C/E

С точки зрения теории управления ограничитель температуры обратного потока, встроенный в блок Multibox C/RTL, является непрерывно действующим пропорциональным регулятором, не требующим вспомогательной электроэнергии.

Изменение температуры воздуха в помещении (регулируемая величина) пропорционально изменению хода клапана (регулирующая переменная). Если температура воздуха в помещении увеличивается, например, за счет инсоляции, то жидкость в температурном датчике расширяется и воздействует через капиллярную трубку на сильфон в переходном фитинге монтажного приспособления, который, в свою очередь, воздействуя на шток клапана, дросселирует подачу воды в нагревательный контур напольного отопления. При снижении температуры воздуха в помещении происходит обратный процесс.

В сочетании с термо- или сервоприводами регулирование температуры воздуха в отдельном помещении осуществляется с помощью соответствующих комнатных термостатов.

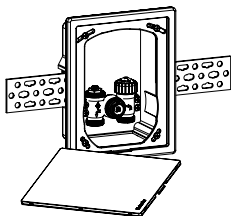
Multibox C/RTL

С точки зрения теории управления ограничитель температуры обратного потока, встроенный в блок Multibox C/RTL, является непрерывно действующим пропорциональным регулятором, не требующим вспомогательной электроэнергии.

Изменение температуры теплоносителя (регулируемая величина) пропорционально изменению хода клапана (регулирующая переменная) и передается на датчик посредством теплопроводности. Любое повышение температуры обратного потока, например, вызванное снижением теплоотдачи от поверхности пола к воздуху, температура которого повышается под воздействием внешних источников тепла, приводит к расширению жидкости в температурном датчике. Жидкость воздействует на поршень мембранного типа, который, в свою очередь, воздействуя на шток клапана, дросселирует подачу воды в нагревательный контур напольного отопления. При снижении температуры теплоносителя происходит обратный процесс.

Клапан открывается, если температура теплоносителя опускается ниже пограничного значения.

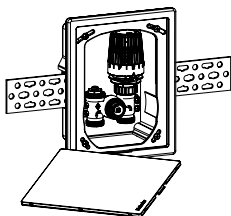
Описание – Multibox C/E и C/RTL



Multibox C/E

с термовставкой для сервопривода или блока дистанционной настройки

Цвет	№ изделия
Декоративная крышка белого цвета RAL 9016	9308-00.800



Multibox C/RTL

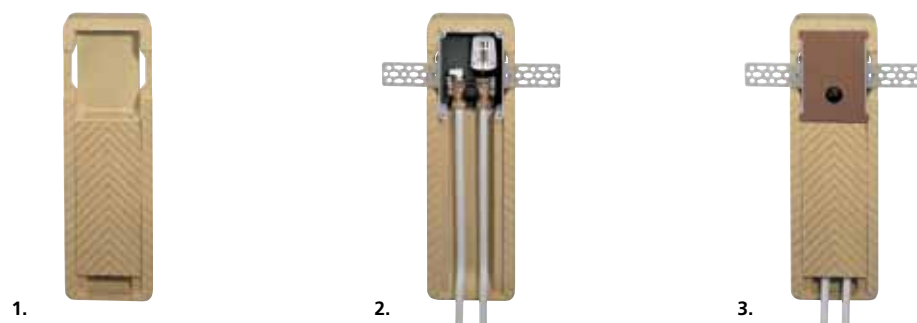
с ограничителем температуры обратного потока (RTL)

Цвет	№ изделия
Декоративная крышка белого цвета RAL 9016	9303-00.800

► Направляющий канал для труб

Направляющий канал для труб изготовлен из полиуретана и предназначен для всех моделей блоков HEIMEIER Multibox, а также для удобного присоединения труб к клапану. Монтаж, например, в пазах в стене или поверх стены. Конструктивные размеры: 180 мм x 575 мм x 70 мм (Ш x В x Г). См. также раздел «Аксессуары».

Пример монтажа



► Указания

Указания к подбору

- Для всех моделей блоков Multibox следует обращать внимание на то, чтобы температура в подающей линии системы была подходящей для данной конструкции системы напольного отопления.
- Все модели блоков Multibox следует подключать на обратной линии в конце нагревательного контура напольного отопления. Учитывайте направление потока (см. раздел «Варианты применения»).
- Все модели блоков Multibox, в зависимости от потери давления на трубопроводе, пригодны для площадей нагрева до 20 м².
- Длина труб на каждый контур системы отопления не должна превышать 100 м при внутреннем диаметре 12 мм.
- При площадях нагрева > 20 м² или при длине труб более 100 м следует подключать два отопительных контура одинаковой длины к блоку Multibox с помощью тройника (см. раздел «Варианты применения»).
- Бесшумная эксплуатация системы возможна в случае, если перепад давления на клапане не превышает 0,2 бара.
- Труба системы напольного отопления должна быть проложена в форме спирали внутри бесшовного пола (см. раздел «Варианты применения»).
- При использовании ограничителя температуры обратного потока (RTL) следует учитывать, что заданный параметр не должен быть ниже температуры окружающей среды, иначе он больше не откроется.

Требования к теплоносителю

Во избежание неисправностей и накипобразования в системах водяного отопления состав среды теплоносителя должен соответствовать директиве 2035 Союза немецких инженеров (VDI). Для промышленных и теплофикационных установок следует принимать во внимание инструкцию 1466 Союза работников технического надзора (VdTÜV) / инструкцию 5/15 Объединения «Централизованное теплоснабжение» (AGFW).

Содержащиеся в теплоносителе минеральные масла и/или смазочные вещества с содержанием минеральных масел любого вида ведут к сильному набуханию, а в большинстве случаев к выходу из строя уплотнителей EPDM.

При использовании безнитритовых антифризов и антикоррозионных средств на базе этиленгликоля соответствующие данные, в особенности относительно концентрации отдельных добавок, следует брать в документации производителя антифризов и антикоррозионных средств.

Пробный нагрев

Пробный нагрев проводить при наличии бесшовного пола, соответствующего стандарту EN 1264-4.

Начинать пробный нагрев возможно при наличии:

- цементного бесшовного пола: через 21 день после его укладки;
- ангидритного бесшовного пола: через 7 дней после его укладки.

Следует начинать с температуры прямого потока между 20 °C и 25 °C и поддерживать ее в течение 3 дней. В завершение установить максимальную расчетную температуру и поддерживать ее в течение 4 дней. Температура прямого потока регулируется при этом за счет источника тепла. Клапан открыть, повернув защитный колпачок против часовой стрелки, или установить головку RTL на цифру 5.

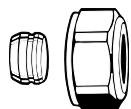
Учитывайте указания изготовителя бесшовного пола!

Нельзя превышать максимально допустимую температуру бесшовного пола в зоне труб системы отопления:

- цементный и ангидритный бесшовный пол - 55°C
- бесшовный асфальтовый пол - 45°C

Следует соблюдать технические условия эксплуатации изготовителя бесшовного пола!

Аксессуары



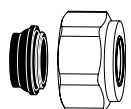
Компрессионный фитинг
для медных или стальных тонкостенных труб. Никелированная латунь. Уплотнение металл-металл. При толщине стенки трубы 0,8 – 1 мм следует использовать опорные втулки. Примите во внимание характеристики производителя труб.

Ø трубы	№ изделия
12	3831-12.351
15	3831-15.351
16	3831-16.351
18	3831-18.351



Опорная втулка
для медных или стальных тонкостенных труб с толщиной стенки 1 мм. Латунь.

L	Ø трубы	№ изделия
25,0	12	1300-12.170
26,0	15	1300-15.170
26,3	16	1300-16.170
26,8	18	1300-18.170



Компрессионный фитинг
для медных или стальных тонкостенных труб. Соединение с наружной резьбой G3/4. Мягкое уплотнение. Никелированная латунь.

Ø трубы	№ изделия
15	1313-15.351
18	1313-18.351



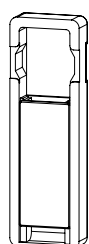
Компрессионный фитинг
для пластмассовых труб. Соединение с наружной резьбой G3/4. Коническое уплотнение с уплотнительным кольцом. Никелированная латунь.

Ø трубы	№ изделия
14x2	1311-14.351
16x2	1311-16.351
17x2	1311-17.351
18x2	1311-18.351
20x2	1311-20.351



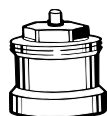
Компрессионный фитинг
для металлополимерных труб. Соединение с наружной резьбой G3/4. Коническое уплотнение с уплотнительным кольцом. Никелированная латунь.

Ø трубы	№ изделия
16x2	1331-16.351



Направляющий канал для труб
изготовлен из полиуретана, предназначен для установки всех моделей блоков HEIMEIER Multibox, а также для удобного присоединения труб к клапану.
180 мм x 575 мм x 70 мм (Ш x В x Г).

№ изделия
9300-00.553



Удлинитель штока для термостатической головки типа K в блоках Multibox K и Multibox K-RTL
используется при превышении максимальной глубины установки.

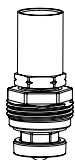
L	№ изделия
Никелированная латунь	
20	2201-20.700
30	2201-30.700
Пластик черного цвета	
15	2001-15.700
30	2002-30.700



Удлинитель штока для термостатической головки RTL в блоке Multibox RTL

используется при превышении максимальной глубины установки. Никелированная латунь.

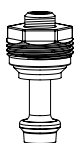
L	№ изделия
20	9153-20.700



Термовставка для Multibox RTL

№ изделия

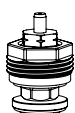
9304-00.300



Вставка с запорно-регулирующим штоком для Multibox K, RTL, C/E, C/ RTL, F

№ изделия

9302-00.300

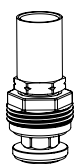


Специальная термовставка для Multibox K и Multibox K-RTL

для обратного направления потока в случае, когда прямой и обратный поток поменяли местами.

№ изделия

9302-03.300



Специальная термовставка для Multibox RTL

для обратного направления потока в случае, когда прямой и обратный поток поменяли местами.

№ изделия

9304-03.300



Термовставка для RTL и термостатическая головка для RTL

специально для переоснащения блоков Multibox K и Multibox K-RTL.

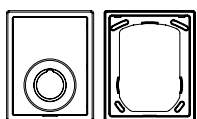
№ изделия

Термовставка для RTL

9303-00.300

Термостатическая головка для RTL

6500-00.500



Панель и декоративная крышка

Запасная часть для Multibox K, Multibox RTL и Multibox K-RTL.

Цвет

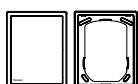
№ изделия

Цвет белый RAL 9016

9300-00.800

Хромированные

9300-00.801



Панель и декоративная крышка

Запасная часть для Multibox C/RTL и Multibox C/E.

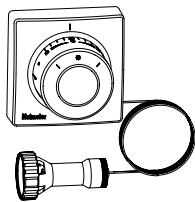
Цвет

№ изделия

Цвет белый RAL 9016

9300-03.800

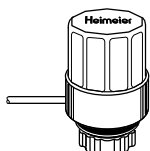
Описание приборов



Термостатическая головка типа F для подключения к блоку Multibox C/E

Блок дистанционной настройки.
Шкала термостата от 1 до 5.
Термостат, наполненный жидкостью.
Высокая точность регулировки.
Диапазон настройки от 0° C до 27° C.

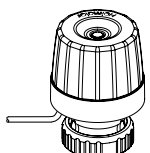
Капиллярная трубка [м]	№ изделия
2	2802-00.500
5	2805-00.500
8	2808-00.500
10	2810-00.500
15	2815-00.500



Термоприводы EMO T, используемые с блоком Multibox C/E

Двухпозиционный термопривод для систем отопления, вентиляции и холодоснабжения.
Со встроенной защитой от перенапряжения у модели 230 В.

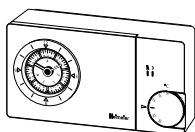
Модель	№ изделия
230 В «нормально закрытое» исполнение (NC)	1831-00.500
24 В «нормально закрытое» исполнение (NC)	1841-00.500
230 В «нормально открытое» исполнение (NO)	1835-00.500
24 В «нормально открытое» исполнение (NO)	1845-00.500



Термоприводы EMOtec, используемые с блоком Multibox C/E

Двухпозиционный термопривод для систем напольного отопления.
С индикатором положения у модели нормально закрытого (NC) исполнения.

Модель	№ изделия
230 В «нормально закрытое» исполнение (NC)	1807-00.500
24 В «нормально закрытое» исполнение (NC)	1827-00.500
230 В «нормально открытое» исполнение (NO)	1809-00.500
24 В «нормально открытое» исполнение (NO)	1829-00.500



Термостат типа P

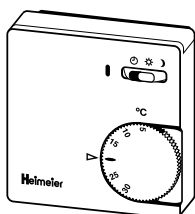
Электронный двухточечный комнатный термостат для регулирования температуры воздуха в помещении по времени, со встроенным аналоговым недельным таймером, выходным сигналом с широтно-импульсной модуляцией (ШИМ) и плавающим переключающим контактом.

Модель	№ изделия
230 В	1932-00.500
24 В	1942-00.500

Защитный кожух

Запираемый кожух для настенного монтажа термостата типа P, прозрачный.

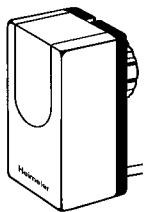
№ изделия
1930-02.433



Комнатный термостат

с термическим устройством обратной связи, регулирует температуру воздуха в помещении в сочетании с термоприводами.

Модель	№ изделия
230 В без режима понижения температуры	1936-00.500
230 В с режимом понижения температуры	1938-00.500
24 В без режима понижения температуры	1946-00.500
24 В с режимом понижения температуры	1948-00.500



Сервоприводы, используемые с блоком Multibox C/E

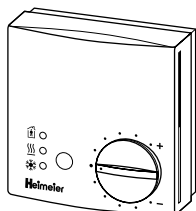
Только в сочетании с удлинителем
штока, см. ниже!

Модель	№ изделия
ЕМО 1 - Пропорциональный сервопривод 0-10 V DC	1860-00.500
ЕМО 3 - Трёхточечный сервопривод	1880-00.500
ЕМО EIB - для прямого соединения с Европейской Инсталляционной Шинной	
Стандарт	1865-00.500
с двумя бинарными входами	1864-00.500
ЕМО LON - для использования в сети LONWORKS®	
вариант LP (вариант FT – по запросу)	1867-00.500

Удлиннитель штока

Пластик, цвет черный.

L	№ изделия
30	2002-30.700

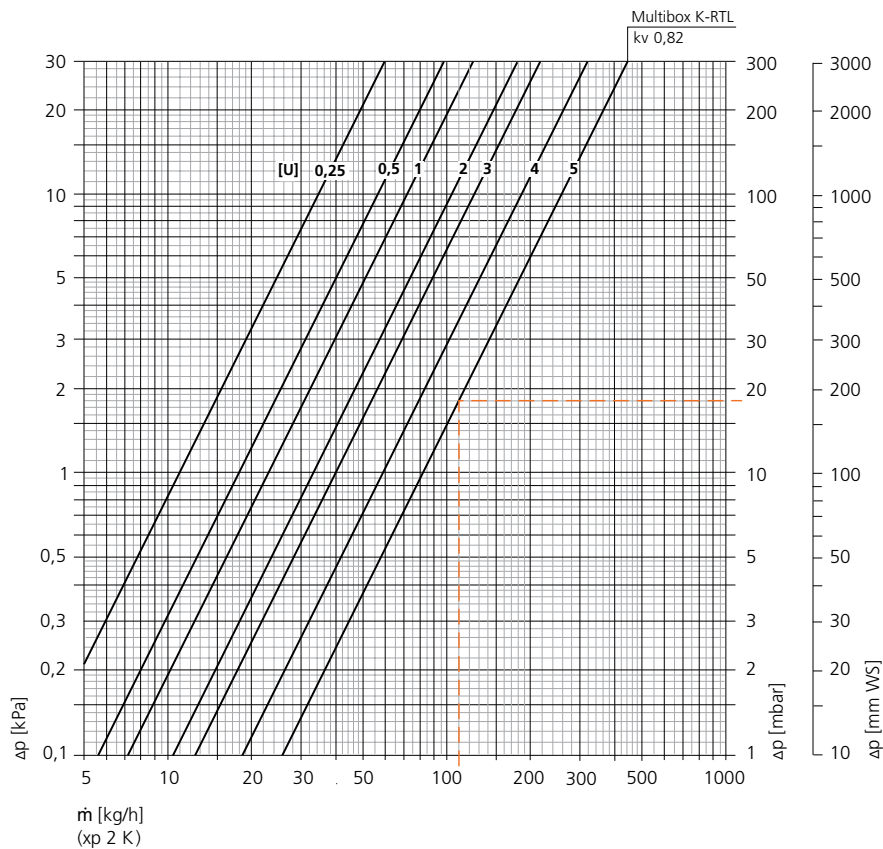


Электронные комнатные термостаты

Термостат типа Е 1 и термостат
типа Е 3 используются в сочетании
с сервоприводами ЕМО 1 или
ЕМО 3. При подаче рабочего
напряжения (24 V AC) следует
применять предохранительные
трансформаторы в соответствии
с EN 60742, например,
трансформаторную подстанцию
HEIMEIER (№ изделия 1600-00.000).

Модель	№ изделия
Термостат типа Е 1 Регулятор непрерывного действия	1960-01.500
Термостат типа Е 3 Трёхпозиционный регулятор	1980-01.500

Технические характеристики – Multibox K, K-RTL, F и C/E**)



Регулятор с клапаном

	Регулировочная разность с установленной т/головкой [K]	Значение Kv Multibox K, F, C/E**)							Значение kv Multibox K-RTL	Kvs	Допустимая рабочая темп. ТВ [°C]	Макс. допустимое давление РВ [бар]
		Значения предварительной настройки [U] регулирующего штока										
		0,25	0,5	1,0	2,0	3,0	4,0	5,0				
DN 15	1	0,10	0,17	0,21	0,28	0,32	0,39	0,43	0,43*)	1,35	90	10
DN 15	2	0,11	0,18	0,23	0,33	0,40	0,59	0,82	0,82*)			

*) если RTL полностью открылся

**) в комплекте с термостатической головкой типа F

Пример расчета

Найти:

Потери давления на блоках Multibox K, F, C/E, K-RTL при значении регулировочной разности – 2K

Дано:

Тепловой поток $Q = 1025$ Вт

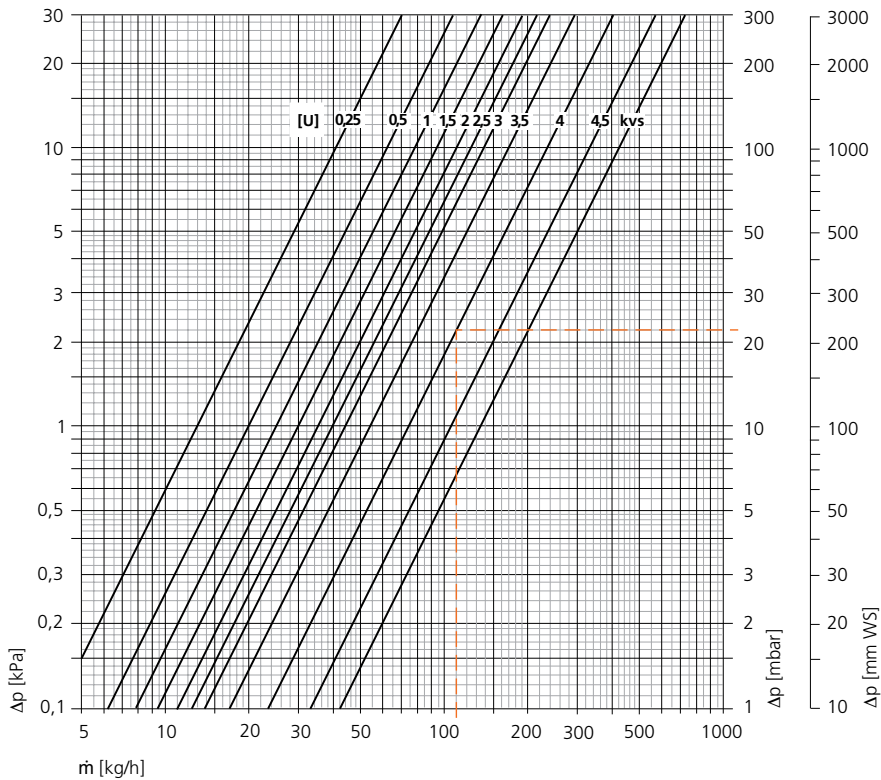
Диапазон температур $\Delta t = 8$ К (44/36° C)

Решение:

Расход воды $m = Q / (c \cdot \Delta t) = 1025 / (1,163 \cdot 8) = 110$ кг/ч

Потери давления согласно диаграмме: $\Delta p_v = 18$ мбар

Технические характеристики – Multibox RTL и C/RTL



Регулятор с клапаном

	Значение kv Multibox RTL, C/RTL										Kvs	Допустимая рабочая температура ТВ [°C]	Макс. допустимое давление РВ [бар]
	Значения предварительной настройки [U] регулирующего штока												
	0,25	0,5	1,0	1,5	2,0	2,5	3,0	3,5	4,0	4,5	5,0		
DN 15	0,13	0,20	0,25	0,30	0,35	0,39	0,44	0,54	0,74	1,06	1,35	90	10

Пример расчета

Найти:

Значение предварительной настройки для блоков Multibox RTL, C/RTL

Дано:

Тепловой поток $Q = 1025$ Вт

Диапазон температур $\Delta t = 8$ К (44/36° C)

Потери давления на блоке Multibox RTL $\Delta p_v = 22$ мбар

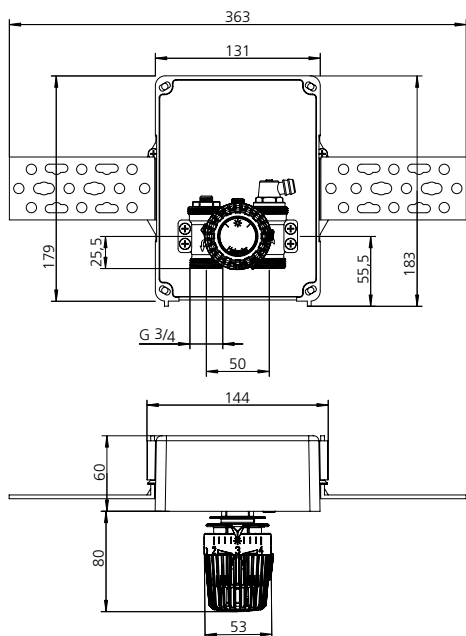
Решение:

Расход воды $m = Q / (c \cdot \Delta t) = 1025 / (1,163 \cdot 8) = 110$ кг/ч

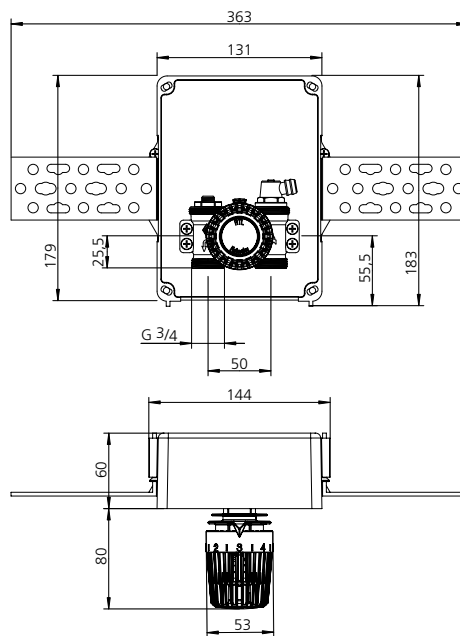
Значение предварительной настройки согласно диаграмме: 4

Размеры – Multibox K, RTL и K-RTL

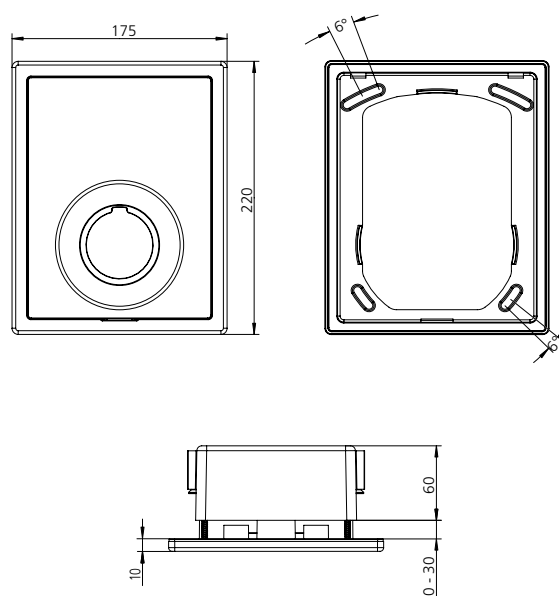
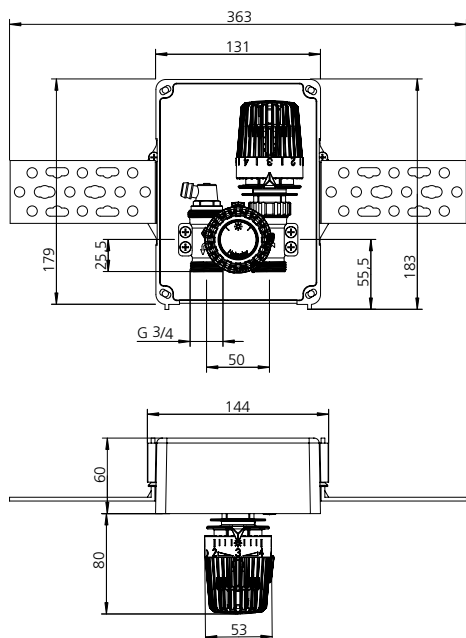
Multibox K



Multibox RTL

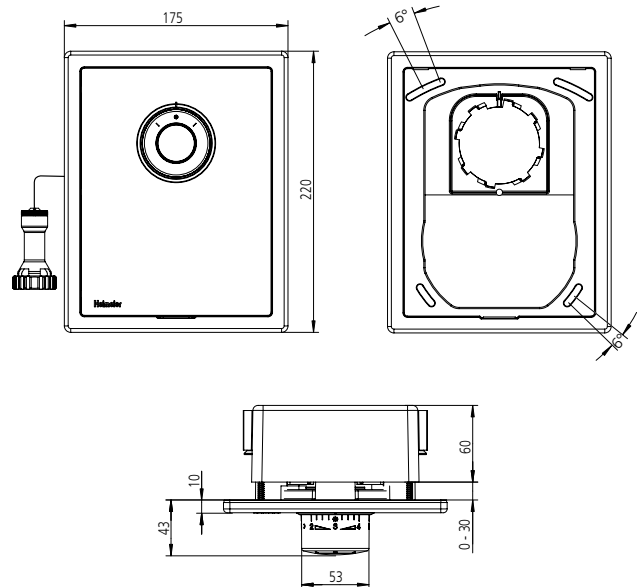
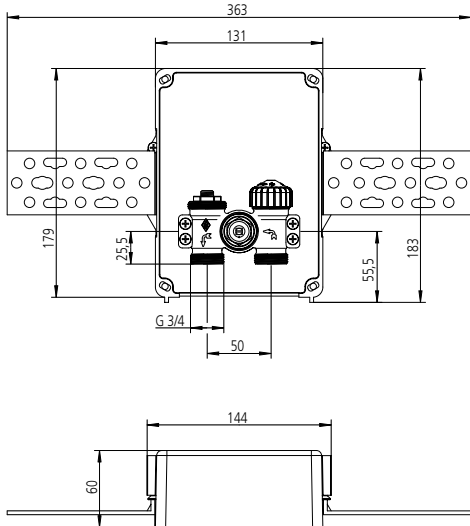


Multibox K-RTL



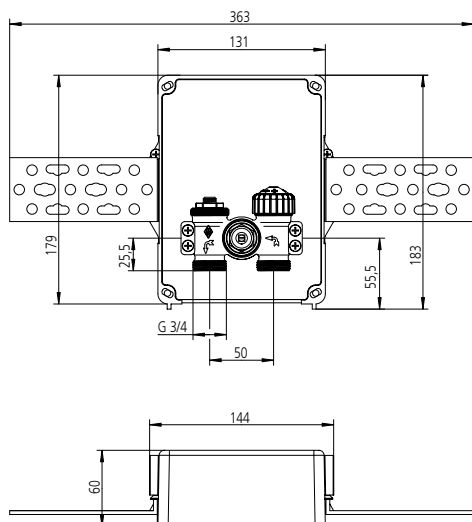
Размеры – Multibox F

Multibox F

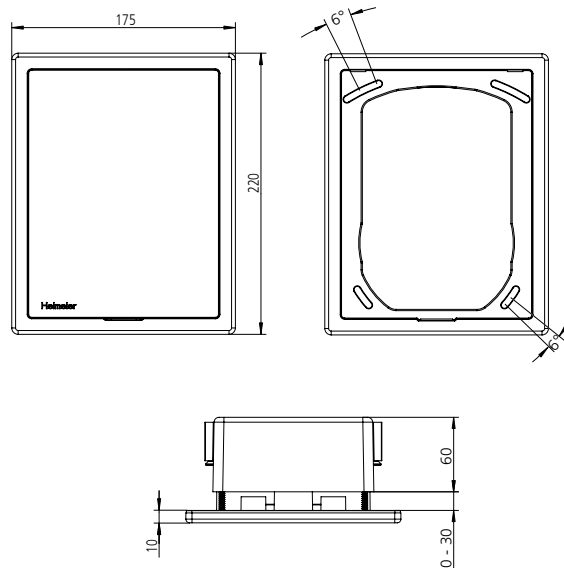
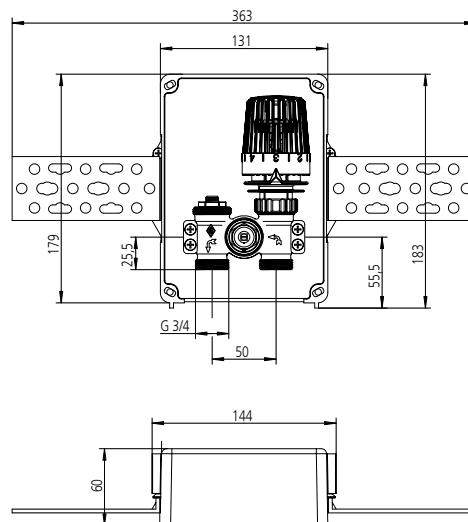


Размеры – Multibox C/E и C/RTL

Multibox C/E



Multibox C/RTL



Ассортимент, тексты, фотографии, графики и диаграммы могут быть изменены компанией TA Hydronics без предварительного уведомления и объяснения причин.

Дополнительную информацию о компании и продукции Вы можете найти на сайте www.tahydronics.com.

3600-48.483 03.2012