

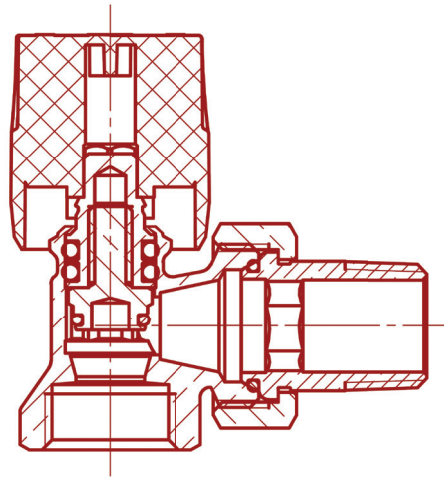
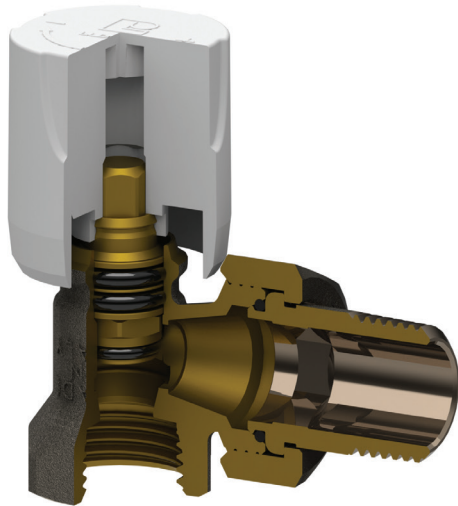


1
Easy
Tekna



Valvole per radiatore Easy
Radiator valves Easy
Радиаторные вентили Easy
Detentore per radiatore Easy
Radiator lockshield Easy
Радиаторные регулировочные клапаны Easy
Valvole per radiatore Tekna
Radiator valves Tekna
Радиаторные вентили Tekna
Detentore per radiatore Tekna
Radiator lockshield Tekna
Радиаторные регулировочные клапаны Tekna

Valvole per radiatore
Radiator valves
Радиаторные вентили



Caratteristiche tecniche

Pressione massima di esercizio 10 bar
Pressione massima differenziale 1 bar
Temperatura massima di esercizio 120 °C

Caratteristiche costruttive

Le valvole serie Easy sono valvole che in un ingombro ridotto offrono ottime caratteristiche di qualità e garanzia di tenuta. Tutte le valvole serie Easy sono a semplice regolazione e sono prodotte con finitura nichelata, montano un volantino di linea moderna in ABS di colore bianco RAL 9010. Queste valvole hanno una qualità estetica che permette loro di essere installate in qualunque ambiente.

Il corpo della valvola e i particolari in ottone sono a basso contenuto di piombo in conformità alle più recenti normative: CW 617 N UNI-EN 12165-98.

Le valvole serie Easy sono semplici ed affidabili avendo un' asta fissa la cui tenuta è garantita da due o-rings in EPDM perossidico. La tenuta in chiusura con l'otturatore è garantita da un o-ring in EPDM perossidico e da una tenuta conica metallica.

I raccordi di collegamento al corpo scaldante possono essere con filetto conico zigrinato, oppure con filetto cilindrico e un o-ring di tenuta, per facilitare le operazioni di installazione.

Per entrambi i raccordi la tenuta con il corpo è assicurata da un accoppiamento metallico e da una tenuta morbida con un o-ring in EPDM perossidico.

I corpi delle valvole sono realizzati in due modelli a squadra e diritti, con i seguenti diametri nominali: 3/8 – DN 10; 1/2 – DN 15; 3/4 – DN 20.

I corpi si possono collegare secondo il tipo d'attacco di connessione ai tubi di ferro, acciaio morbido, rame, plastica e tubo multistrato.

Tutte le valvole con attacco per il collegamento al tubo di rame o plastica vengono fornite senza i relativi raccordi montati.

L'apertura delle valvole e detentori deve essere fatta con pressione differenziale inferiore a un 1 bar.

Tutte le valvole e i detentori vengono testati al 100% con prova di tenuta pneumatica a controllo elettronico.

Technical data

Max working pressure 10 bar
Max differential pressure 1 bar
Max working temperature 120 °C

Construction characteristics

The series Easy valves are designed so to offer, in a compressed space, the topmost quality features and a tightness assurance. All the series Easy valves are with simple regulation and are produced with a nickel plating finishing. They are assembled with a white (RAL 9010) ABS protection cap. Their pleasant look can easily fit in any type of room.

The valve body and the brass parts are produced in compliance to the recent regulation: CW 617 N UNI-EN 12165-98, defining the limit of lead use.

The series Easy valves are simple and reliable thanks to the fixed rod whose tightness is ensured by two peroxide EPDM o-rings. The tightness in close position is given by a peroxide EPDM o-ring and by a conical collar.

The connection fittings can either be with knurled conical thread, or with a cylindrical thread with o-ring. For both these fittings the tightness to the valve body is ensured by a metal coupling and a soft tightening with a peroxide EPDM o-ring.

The valve body is produced in two models: angle and straight with the following Nominal Diameter: 3/8 – DN 10; 1/2 – DN 15; 3/4 – DN 20; they can be connected according to the connection type to: iron, soft steel, copper, plastic and multilayer pipes.

All valves with copper or plastic pipe connections are supplied without assembled fittings.

The valves and lockshields' opening must be made with a differential pressure lower than 1 bar.

All valves and lockshields are 100% tested with electronic controlled pneumatic seal test.

Технические данные

Максимальное рабочее давление 10 бар
 Максимальное дифференциальное давление 1 бар
 Максимальная рабочая температура 120 °C

Технические характеристики конструкции

Вентили серии Easy – это оптимальное соотношение цены и качества: они обладают такими же характеристиками, как и вентили серии Текпа, но имеют меньшие габариты.

Все вентили серии Easy с ручной регулировкой изготавливаются с никелевым покрытием и имеют маховичок из белого (RAL 9010) ABS-пластика. Эти вентили выглядят весьма эстетично, благодаря чему их можно устанавливать в любом помещении.

Корпус вентиля и детали выполнены из латуни с низким содержанием свинца в соответствии с последними нормативами: CW 617 N UNI-EN 12165-98.

Вентили серии Easy просты и надежны в обращении благодаря фиксированному штоку. Герметичность штока обеспечивается двумя кольцевыми прокладками o-ring из EPDM пероксидной полимеризации. Герметичность при закрытии затвора обеспечивается кольцевой прокладкой из EPDM пероксидной полимеризации и конического металлического уплотнения.

Фитинги для соединения с отопительными приборами могут иметь коническую резьбу или же цилиндрическую резьбу и уплотнительную прокладку o-ring для облегчения монтажа.

Для фитингов обоих видов герметичность соединения с корпусом вентиля обеспечивается за счет уплотнения металл по металлу и мягкого уплотнения с уплотнительной прокладкой o-ring из EPDM пероксидной полимеризации.

Изготавливаются два вида корпусов клапанов: угловые и прямые, они имеют следующие номинальные диаметры: 3/8 - DN (ДН) 10; 1/2 - DN (ДН) 15; 3/4 - DN (ДН) 20 и в соответствии с типом соединения могут подсоединяться к стальным, медным, пластиковым и многослойным трубам.

В комплект вентиля для медных, пластиковых и многослойных труб не входят соединительные фитинги. Соединительные фитинги заказываются и поставляются отдельно.

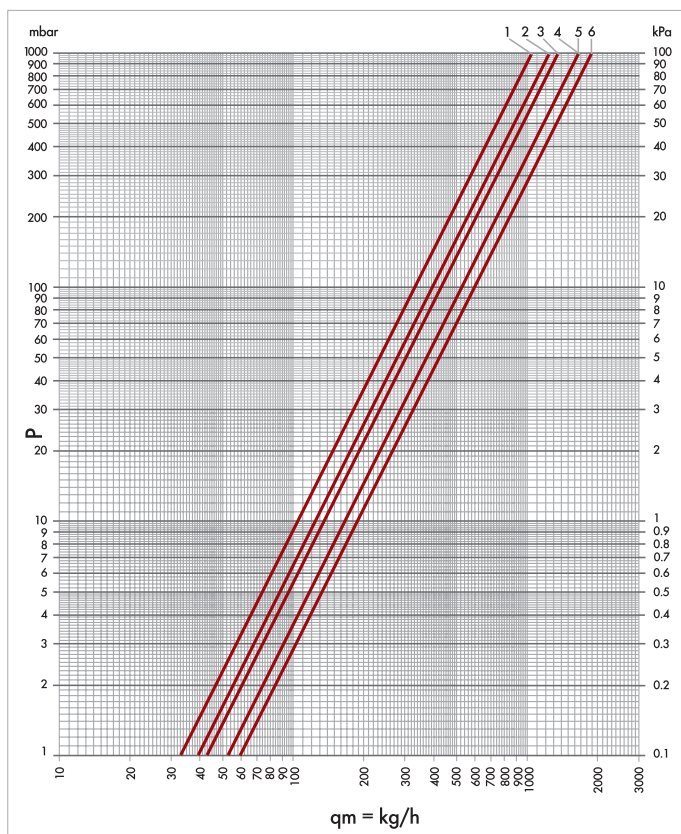
Разница давления на открывания вентиля и регулировочных клапанов должна составлять менее 1 бара.

100% всех вентилях и настроечных клапанов проходят пневматические испытания на герметичность с электронной системой контроля результатов.

Diagramma di portata valvole

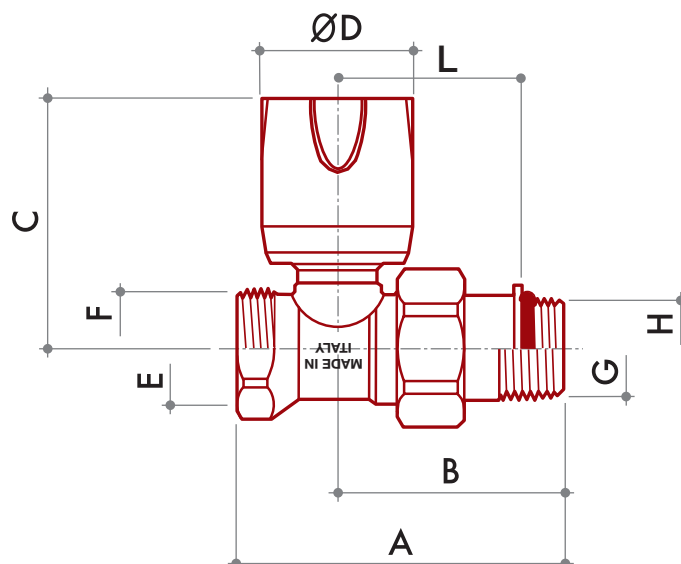
Valves flow rate chart

Диаграмма потери давления вентиля



articoli - item – apt				Kv	
RD 101 3/8	RD 105 3/8	RD 111 3/8	RD 118 3/8	1.05	1
RD 118/A 3/8					
RD 101 1/2	RD 105 1/2	RD 111 1/2	RD 111/A 1/2	1.25	2
RD 118 1/2	RD 118/A 1/2				
RD 101 3/4	RD 105 3/4			1.35	3
RS 102 3/8	RS 106 3/8	RS 112 3/8	RS 119 3/8	1.65	4
RS 119/A 3/8					
RS 102 1/2	RS 106 1/2	RS 112 1/2	RS 112/A 1/2	1.65	5
RS 119 1/2	RS 119/A 1/2				
RS 102 3/4	RS 106 3/4			1.90	6

Disegno dimensionale per tipologia valvole
 Dimensional drawing for valves typology
 Чертеж с размерами для группы продукции вентили



RD 101

CODICE CODE КОД	MISURA SIZE РАЗМЕР	A	B	C	D	E	F	G	H	L
11221700	DN 10 3/8"	65	45	53	32	G 3/8"	-	R 3/8"	-	-
11222100	DN 15 1/2"	69	48	53	32	G 1/2"	-	R 1/2"	-	-
11222700	DN 20 3/4"	80	56	55	32	G 3/4"	-	R 3/4"	-	-

RD 105

11222117	DN 10 3/8"	63	43	53	32	G 3/8"	-	-	G 3/8	35
11222103	DN 15 1/2"	64	43	53	32	G 1/2"	-	-	G 1/2	35
11222703	DN 20 3/4"	78	54	55	32	G 3/4"	-	-	G 3/4	44

RD 111

11321700	DN 10 3/8"	65	45	53	32	-	M 24x19	R 3/8"	-	-
11322100	DN 15 1/2"	69	48	53	32	-	M 24x19	R 1/2"	-	-

RD 111/A

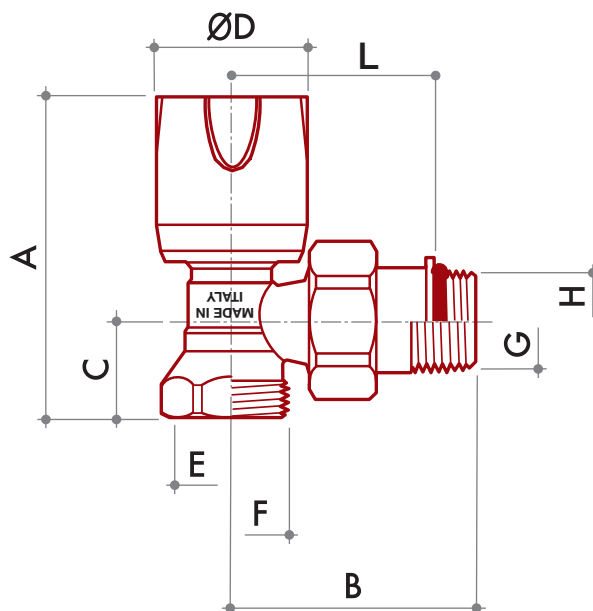
11322722	DN 15 1/2"	69	48	53	32	-	G 3/4EK	R 1/2	-	-
----------	------------	----	----	----	----	---	---------	-------	---	---

RD 118

11322117	DN 10 3/8"	63	43	53	32	-	M 24x19	-	G 3/8"	35
11322103	DN 15 1/2"	64	43	53	32	-	M 24x19	-	G 1/2"	35

RD 118/A

11322717	DN 10 3/8"	63	43	53	32	-	G 3/4 EK	-	G 3/8"	35
11322703	DN 15 1/2"	64	43	53	32	-	G 3/4 EK	-	G 1/2"	35



RS 102

CODICE CODE КОД	MISURA SIZE РАЗМЕР	A	B	C	D	E	F	G	H	L
11021700	DN 10 3/8"	65	49	18	32	G 3/8"	-	R 3/8"	-	-
11022100	DN 15 1/2"	67	52	20	32	G 1/2"	-	R 1/2"	-	-
11022700	DN 20 3/4"	72	61	25	32	G 3/4"	-	R 3/4"	-	-

RS 106

11022117	DN 10 3/8"	65	47	18	32	G 3/8"	-	-	G 3/8	39
11022103	DN 15 1/2"	67	47	20	32	G 1/2"	-	-	G 1/2	39
11022703	DN 20 3/4"	72	59	25	32	G 3/4"	-	-	G 3/4	49

RS 112

11121700	DN 10 3/8"	67	49	20	32	-	M 24x19	R 3/8"	-	-
11122100	DN 15 1/2"	67	52	20	32	-	M 24x19	R 1/2"	-	-

RS 112/A

11122721	DN 15 1/2"	67	52	20	32	-	G 3/4EK	R 1/2	-	-
----------	------------	----	----	----	----	---	---------	-------	---	---

RS 119

11122117	DN 10 3/8"	67	47	20	32	-	M 24x19	-	G 3/8"	39
11122103	DN 15 1/2"	67	47	20	32	-	M 24x19	-	G 1/2"	39

RS 119/A

11122717	DN 10 3/8"	67	47	20	32	-	G 3/4 EK	-	G 3/8"	39
11122703	DN 15 1/2"	67	47	20	32	-	G 3/4 EK	-	G 1/2"	39






RD 101

Valvola radiatore diritta a semplice regolazione.
Attacco tubo ferro.

*Straight radiator valve simple regulating.
Connection for iron pipe.*

Прямой радиаторный вентиль с ручной
регулировкой.
Для стальной трубы.

CODICE CODE КОД	MISURA SIZE РАЗМЕР	RACCORDI TUBO RAME FITTING FOR COPPER PIPE ФИТИНГИ ДЛЯ МЕДНЫХ ТРУБ	RACCORDI TUBO PLASTICA FITTING FOR PLASTIC PIPE ФИТИНГИ ДЛЯ ПЛАСТИКОВЫХ ТРУБ	RACCORDI TUBO MULTISTRATO FITTING FOR MULTILAYER PIPE ФИТИНГИ ДЛЯ МНОГОСЛОЙНЫХ ТРУБ			
11221700	DN 10 3/8"	-	-	-	142	10	80
11222100	DN 15 1/2"	-	-	-	176	10	80
11222700	DN 20 3/4"	-	-	-	265	10	80






RS 102

Valvola radiatore a squadra a semplice regolazione.
Attacco tubo ferro.

*Angle radiator valve simple regulating.
Connection for iron pipe.*

Угловой радиаторный вентиль с ручной
регулировкой.
Для стальной трубы.

CODICE CODE КОД	MISURA SIZE РАЗМЕР	RACCORDI TUBO RAME FITTING FOR COPPER PIPE ФИТИНГИ ДЛЯ МЕДНЫХ ТРУБ	RACCORDI TUBO PLASTICA FITTING FOR PLASTIC PIPE ФИТИНГИ ДЛЯ ПЛАСТИКОВЫХ ТРУБ	RACCORDI TUBO MULTISTRATO FITTING FOR MULTILAYER PIPE ФИТИНГИ ДЛЯ МНОГОСЛОЙНЫХ ТРУБ			
11021700	DN 10 3/8"	-	-	-	137	10	80
11022100	DN 15 1/2"	-	-	-	170	10	80
11022700	DN 20 3/4"	-	-	-	254	10	80






RD 105

Valvola radiatore diritta a semplice regolazione.
Attacco tubo ferro.

*Straight radiator valve simple regulating.
Connection for iron pipe.*

Прямой радиаторный вентиль с ручной
регулировкой.
Для стальной трубы.

CODICE CODE КОД	MISURA SIZE РАЗМЕР	RACCORDI TUBO RAME FITTING FOR COPPER PIPE ФИТИНГИ ДЛЯ МЕДНЫХ ТРУБ	RACCORDI TUBO PLASTICA FITTING FOR PLASTIC PIPE ФИТИНГИ ДЛЯ ПЛАСТИКОВЫХ ТРУБ	RACCORDI TUBO MULTISTRATO FITTING FOR MULTILAYER PIPE ФИТИНГИ ДЛЯ МНОГОСЛОЙНЫХ ТРУБ			
11222117	DN 10 3/8"	-	-	-	150	10	80
11222103	DN 15 1/2"	-	-	-	180	10	80
11222703	DN 20 3/4"	-	-	-	268	10	80






RS 106

Valvola radiatore a squadra a semplice regolazione.
Attacco tubo ferro.

*Angle radiator valve simple regulating.
Connection for iron pipe.*

Угловой радиаторный вентиль с ручной
регулировкой.
Для стальной трубы.

CODICE CODE КОД	MISURA SIZE РАЗМЕР	RACCORDI TUBO RAME FITTING FOR COPPER PIPE ФИТИНГИ ДЛЯ МЕДНЫХ ТРУБ	RACCORDI TUBO PLASTICA FITTING FOR PLASTIC PIPE ФИТИНГИ ДЛЯ ПЛАСТИКОВЫХ ТРУБ	RACCORDI TUBO MULTISTRATO FITTING FOR MULTILAYER PIPE ФИТИНГИ ДЛЯ МНОГОСЛОЙНЫХ ТРУБ			
11022117	DN 10 3/8"	-	-	-	145	10	80
11022103	DN 15 1/2"	-	-	-	174	10	80
11022703	DN 20 3/4"	-	-	-	257	10	80



RD 111

Valvola radiatore diritta a semplice regolazione.
Attacco tubo rame e tubo plastica.

*Straight radiator valve simple regulating.
Connection for copper and plastic pipe.*

*Прямой радиаторный вентиль с ручной
регулировкой.
Для медной и пластиковой трубы.*

CODICE CODE КОД	MISURA SIZE РАЗМЕР	RACCORDI TUBO RAME FITTING FOR COPPER PIPE ФИТИНГИ ДЛЯ МЕДНЫХ ТРУБ	RACCORDI TUBO PLASTICA FITTING FOR PLASTIC PIPE ФИТИНГИ ДЛЯ ПЛАСТИКОВЫХ ТРУБ	RACCORDI TUBO MULTISTRATO FITTING FOR MULTILAYER PIPE ФИТИНГИ ДЛЯ МНОГОСЛОЙНЫХ ТРУБ			
11321700	DN 10 3/8"	TR 91	TP 95	TP 97	144	10	80
11322100	DN 15 1/2"	TR 91	TP 95	TP 97	165	10	80



RS 112

Valvola radiatore a squadra a semplice regolazione.
Attacco tubo rame e tubo plastica.

*Angle radiator valve simple regulating.
Connection for copper and plastic pipe.*

*Угловой радиаторный вентиль с ручной
регулировкой.
Для медной и пластиковой трубы.*

CODICE CODE КОД	MISURA SIZE РАЗМЕР	RACCORDI TUBO RAME FITTING FOR COPPER PIPE ФИТИНГИ ДЛЯ МЕДНЫХ ТРУБ	RACCORDI TUBO PLASTICA FITTING FOR PLASTIC PIPE ФИТИНГИ ДЛЯ ПЛАСТИКОВЫХ ТРУБ	RACCORDI TUBO MULTISTRATO FITTING FOR MULTILAYER PIPE ФИТИНГИ ДЛЯ МНОГОСЛОЙНЫХ ТРУБ			
11121700	DN 10 3/8"	TR 91	TP 95	TP 97	138	10	80
11122100	DN 15 1/2"	TR 91	TP 95	TP 97	159	10	80



RD 111/A

Valvola radiatore diritta a semplice regolazione.
Attacco tipo **eurocono**.

*Straight radiator valve simple regulating.
Connections **eurokonus** type.*

*Прямой радиаторный вентиль с ручной
регулировкой.
Соединение **евроконус**.*

CODICE CODE КОД	MISURA SIZE РАЗМЕР	RACCORDI TUBO RAME FITTING FOR COPPER PIPE ФИТИНГИ ДЛЯ МЕДНЫХ ТРУБ	RACCORDI TUBO PLASTICA FITTING FOR PLASTIC PIPE ФИТИНГИ ДЛЯ ПЛАСТИКОВЫХ ТРУБ	RACCORDI TUBO MULTISTRATO FITTING FOR MULTILAYER PIPE ФИТИНГИ ДЛЯ МНОГОСЛОЙНЫХ ТРУБ			
11322722	DN 15 1/2"	TR 91/A	TP 98	TP 99	170	10	80



RS 112/A

Valvola radiatore a squadra a semplice regolazione.
Attacco tipo **eurocono**.

*Angle radiator valve simple regulating.
Connections **eurokonus** type.*

*Угловой радиаторный вентиль с ручной
регулировкой.
Соединение **евроконус**.*

CODICE CODE КОД	MISURA SIZE РАЗМЕР	RACCORDI TUBO RAME FITTING FOR COPPER PIPE ФИТИНГИ ДЛЯ МЕДНЫХ ТРУБ	RACCORDI TUBO PLASTICA FITTING FOR PLASTIC PIPE ФИТИНГИ ДЛЯ ПЛАСТИКОВЫХ ТРУБ	RACCORDI TUBO MULTISTRATO FITTING FOR MULTILAYER PIPE ФИТИНГИ ДЛЯ МНОГОСЛОЙНЫХ ТРУБ			
11122721	DN 15 1/2"	TR 91/A	TP 98	TP 99	161	10	80



RD 118

Valvola radiatore diritta a semplice regolazione.
Attacco tubo rame e tubo plastica.

*Straight radiator valve simple regulating.
Connection for copper and plastic pipe.*

*Прямой радиаторный вентиль с ручной
регулировкой.
Для медной и пластиковой трубы.*

CODICE CODE КОД	MISURA SIZE РАЗМЕР	RACCORDI TUBO RAME FITTING FOR COPPER PIPE ФИТИНГИ ДЛЯ МЕДНЫХ ТРУБ	RACCORDI TUBO PLASTICA FITTING FOR PLASTIC PIPE ФИТИНГИ ДЛЯ ПЛАСТИКОВЫХ ТРУБ	RACCORDI TUBO MULTISTRATO FITTING FOR MULTILAYER PIPE ФИТИНГИ ДЛЯ МНОГОСЛОЙНЫХ ТРУБ			
11322117	DN 10 3/8"	TR 91	TP 95	TP 97	152	10	80
11322103	DN 15 1/2"	TR 91	TP 95	TP 97	171	10	80



RS 119

Valvola radiatore a squadra a semplice regolazione.
Attacco tubo rame e tubo plastica.

*Angle radiator valve simple regulating.
Connection for copper and plastic pipe.*

*Угловой радиаторный вентиль с ручной
регулировкой.
Для медной и пластиковой трубы.*

CODICE CODE КОД	MISURA SIZE РАЗМЕР	RACCORDI TUBO RAME FITTING FOR COPPER PIPE ФИТИНГИ ДЛЯ МЕДНЫХ ТРУБ	RACCORDI TUBO PLASTICA FITTING FOR PLASTIC PIPE ФИТИНГИ ДЛЯ ПЛАСТИКОВЫХ ТРУБ	RACCORDI TUBO MULTISTRATO FITTING FOR MULTILAYER PIPE ФИТИНГИ ДЛЯ МНОГОСЛОЙНЫХ ТРУБ			
11122117	DN 10 3/8"	TR 91	TP 95	TP 97	148	10	80
11122103	DN 15 1/2"	TR 91	TP 95	TP 97	162	10	80



RD 118/A

Valvola radiatore diritta a semplice regolazione.
Attacco tipo **eurocono**.

*Straight radiator valve simple regulating.
Connections **eurokonus** type.*

*Прямой радиаторный вентиль с ручной
регулировкой.
Соединение **евроконус**.*

CODICE CODE КОД	MISURA SIZE РАЗМЕР	RACCORDI TUBO RAME FITTING FOR COPPER PIPE ФИТИНГИ ДЛЯ МЕДНЫХ ТРУБ	RACCORDI TUBO PLASTICA FITTING FOR PLASTIC PIPE ФИТИНГИ ДЛЯ ПЛАСТИКОВЫХ ТРУБ	RACCORDI TUBO MULTISTRATO FITTING FOR MULTILAYER PIPE ФИТИНГИ ДЛЯ МНОГОСЛОЙНЫХ ТРУБ			
11322717	DN 10 3/8"	TR 91/A	TP 98	TP 99	155	10	80
11322703	DN 15 1/2"	TR 91/A	TP 98	TP 99	174	10	80



RS 119/A

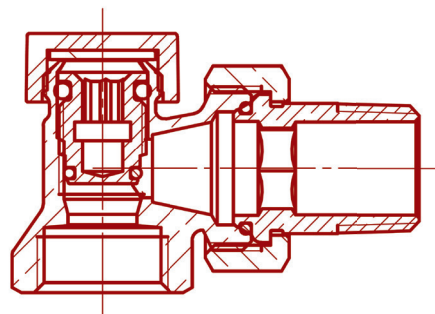
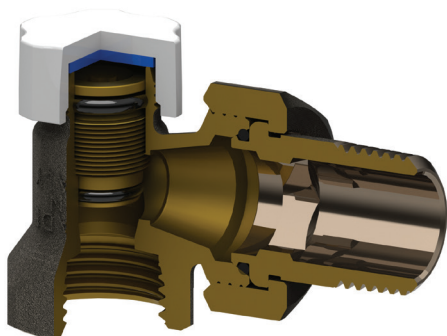
Valvola radiatore a squadra a semplice regolazione.
Attacco tipo **eurocono**.

*Angle radiator valve simple regulating.
Connections **eurokonus** type.*

*Угловой радиаторный вентиль с ручной
регулировкой.
Соединение **евроконус**.*

CODICE CODE КОД	MISURA SIZE РАЗМЕР	RACCORDI TUBO RAME FITTING FOR COPPER PIPE ФИТИНГИ ДЛЯ МЕДНЫХ ТРУБ	RACCORDI TUBO PLASTICA FITTING FOR PLASTIC PIPE ФИТИНГИ ДЛЯ ПЛАСТИКОВЫХ ТРУБ	RACCORDI TUBO MULTISTRATO FITTING FOR MULTILAYER PIPE ФИТИНГИ ДЛЯ МНОГОСЛОЙНЫХ ТРУБ			
11122717	DN 10 3/8"	TR 91/A	TP 98	TP 99	151	10	80
11122703	DN 15 1/2"	TR 91/A	TP 98	TP 99	165	10	80

Detentore per radiatore
Radiator lockshield
Радиаторные регулировочные клапаны



Caratteristiche tecniche

Pressione massima di esercizio 10 bar
Pressione massima differenziale 1 bar
Temperatura massima di esercizio 120 °C

Caratteristiche costruttive

I detentori serie Easy sono i detentori che offrono le migliori caratteristiche di sicurezza sulla tenuta verso l'esterno pur avendo degli ingombri contenuti. Tutti i detentori serie Easy sono prodotti con finitura nichelata e montano un tappo in ABS di colore bianco RAL 9010. Questi detentori hanno una qualità estetica che gli permette di essere installati in qualunque ambiente.

Tutti i detentori hanno la possibilità di regolare la portata limitando l'alzata dell'otturatore.

Il corpo del detentore e i particolari in ottone sono a basso contenuto di piombo in conformità alle più recenti normative: CW 617 N UNI-EN 12165-98.

I detentori serie Easy hanno la tenuta assicurata da un o-ring in EPDM perossidico e da una guarnizione in FASIT all'interno del tappo. La tenuta in chiusura con l'otturatore è garantita da un o-ring in EPDM perossidico.

I raccordi di collegamento al corpo scaldante possono essere con filetto conico zigrinato, oppure con filetto cilindrico e un o-ring di tenuta, per facilitare le operazioni di installazione. Per entrambi i raccordi la tenuta con il corpo è assicurata da un accoppiamento metallico e da una tenuta morbida con un o-ring in EPDM perossidico.

I corpi dei detentori sono realizzati in due modelli a squadra e dritti, con i seguenti diametri nominali: 3/8 – DN 10; 1/2 – DN 15; 3/4 – DN 20.

I corpi si possono collegare secondo il tipo d'attacco di connessione ai tubi di ferro, acciaio morbido, rame, plastica e tubo multistrato.

Tutti i detentori con attacco per il collegamento al tubo di rame o plastica vengono forniti senza i relativi raccordi montati.

L'apertura delle valvole e detentori deve essere fatta con pressione differenziale inferiore a un 1 bar.

Tutte le valvole e i detentori vengono testati al 100% con prova di tenuta pneumatica a controllo elettronico.

Technical data

Max working pressure 10 bar
Max differential pressure 1 bar
Max working temperature 120 °C

Construction characteristics

The series Easy lockshields offer the best safety features for tightness in a compressed space. All series Easy lockshields are produced with nickel plating finishing and are assembled with a white (RAL 9010) ABS protection cap.

The flow on all lockshields can be regulated by limiting the lift of the obturator.

The valve body and the brass parts are produced in compliance to the recent regulation: CW 617 N UNI-EN 12165-98, defining the limit of lead use.

The tightness of the series Easy lockshields is ensured by an o-ring in peroxide EPDM and a FASIT gasket inside the cap. The tightness in close position with the obturator is ensured by a peroxide EPDM o-ring.

The connection fittings can either be with knurled conical thread, or with a cylindrical thread with o-ring. For both these fittings the tightness to the valve body is ensured by a metal coupling and a soft tightening with a peroxide EPDM o-ring.

The lockshield body are produced in two models: angle and straight with the following Nominal Diameter: 3/8 – DN 10; 1/2 – DN 15; 3/4 – DN 20; they can be connected according to the connection type to: iron, soft steel, copper, plastic and multilayer pipes.

All lockshields with copper or plastic pipe connections are supplied without assembled fittings.

The valves and lockshields' opening must be made with a differential pressure lower than 1 bar.

All valves and lockshields are 100% tested with electronic controlled pneumatic seal test.

Технические данные

Максимальное рабочее давление 10 бар
 Максимальное дифференциальное давление 1 бар
 Максимальная рабочая температура 120 °C

Технические характеристики конструкции

Несмотря на небольшие габаритные размеры, регулировочные клапаны серии Easy отличаются превосходными характеристиками с точки зрения обеспечения герметичности.

Все регулировочные клапаны серии Easy изготавливаются с никелевым покрытием: и имеют крышку из пластика ABS белого цвета RAL 9010. Эти клапаны выглядят весьма эстетично, благодаря чему их можно устанавливать в любом помещении.

Все регулировочные клапаны могут регулировать расход посредством ограничения подъема затвора. Корпус клапана и детали выполнены из латуни с низким содержанием свинца в соответствии с последними нормативами: CW 617 N UNI-EN 12165-98.

Герметичность регулировочных клапанов серии Easy обеспечивается за счет уплотнительной прокладки o-ring из EPDM пероксидной полимеризации и прокладки FASIT внутри крышки. Герметичность при закрытии затвора обеспечивается за счет уплотнительной прокладки o-ring из EPDM пероксидной полимеризации.

Фитинги для соединения с отопительным прибором могут иметь коническую резьбу или же цилиндрическую резьбу и уплотнительную прокладку o-ring для облегчения монтажа. Для фитингов обоих видов герметичность соединения с корпусом обеспечивается за счет уплотнения металл-металл и мягкого уплотнения с уплотнительной прокладкой o-ring из EPDM пероксидной полимеризации.

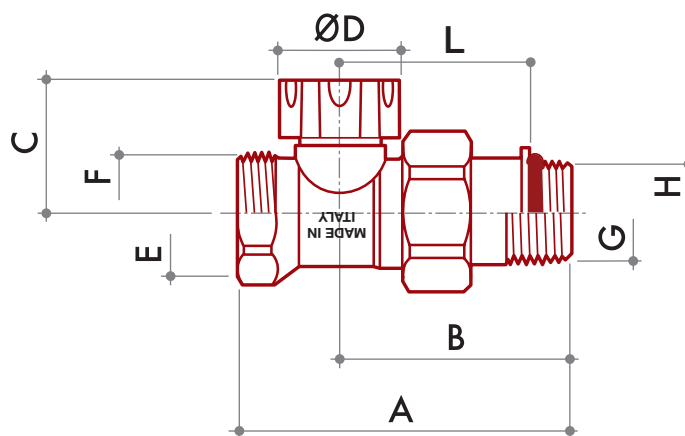
Изготавливаются два вида корпусов клапанов: угловые и прямые, они имеют следующие номинальные диаметры: 3/8 - DN (ДН) 10; 1/2 - DN (ДН) 15; 3/4 - DN (ДН) 20 и в соответствии с типом соединения могут подсоединяться к стальным, медным, пластиковым и многослойным трубам.

В комплект вентилей для медных, пластиковых и многослойных труб не входят соединительные фитинги. Соединительные фитинги заказываются и поставляются отдельно.

Разница давления на открывания вентилей и регулировочных клапанов должна составлять менее 1 бара.

100% всех вентилей и настроечных клапанов проходят пневматические испытания на герметичность с электронной системой контроля результатов.

Disegno dimensionale per tipologia detentore
 Dimensional drawing for lockshield typology
 Чертеж с размерами для группы продукции регулировочные клапаны



DD 121

CODICE CODE КОД	MISURA SIZE РАЗМЕР	A	B	C	D	E	F	G	H	L
11261700	DN 10 3/8"	65	45	28	25	G 3/8"	-	R 3/8"	-	-
11262100	DN 15 1/2"	69	48	27	25	G 1/2"	-	R 1/2"	-	-
11262700	DN 20 3/4"	80	56	29	25	G 3/4"	-	R 3/4"	-	-

DD 125

11262117	DN 10 3/8"	63	43	28	25	G 3/8"	-	-	G 3/8	35
11262103	DN 15 1/2"	64	43	27	25	G 1/2"	-	-	G 1/2	35
11262703	DN 20 3/4"	78	54	29	35	G 3/4"	-	-	G 3/4	44

DD 131

11361700	DN 10 3/8"	65	45	28	25	-	M 24x19	R 3/8"	-	-
11362100	DN 15 1/2"	68	47	27	25	-	M 24x19	R 1/2"	-	-

DD 131/A

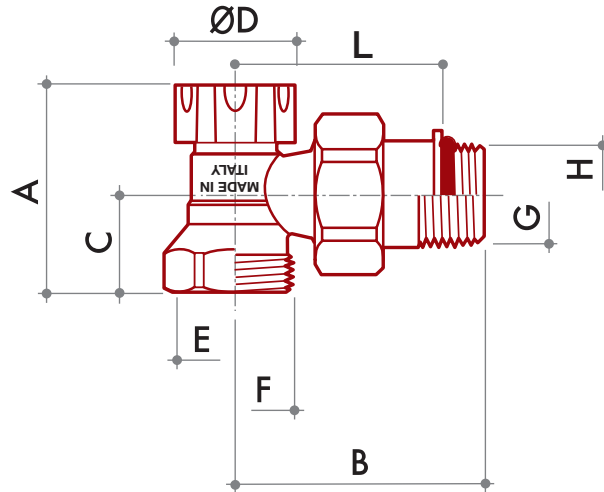
11362722	DN 15 1/2"	69	48	28	25	-	G 3/4EK	R 1/2	-	-
----------	------------	----	----	----	----	---	---------	-------	---	---

DD 138

11362117	DN 10 3/8"	65	45	28	25	-	M 24x19	-	G 3/8"	35
11362103	DN 15 1/2"	65	44	27	25	-	M 24x19	-	G 1/2"	35

DD 138/A

11362717	DN 10 3/8"	67	46	28	25	-	G 3/4 EK	-	G 3/8"	35
11362703	DN 15 1/2"	65	44	27	25	-	G 3/4 EK	-	G 1/2"	35



DS 122

CODICE CODE КОД	MISURA SIZE РАЗМЕР	A	B	C	D	E	F	G	H	L
11061700	DN 10 3/8"	40	49	18	25	G 3/8"	-	R 3/8"	-	-
11062100	DN 15 1/2"	42	52	20	25	G 1/2"	-	R 1/2"	-	-
11062700	DN 20 3/4"	47	61	25	25	G 3/4"	-	R 3/4"	-	-

DS 126

11062117	DN 10 3/8"	40	47	18	25	G 3/8"	-	-	G 3/8	39
11062103	DN 15 1/2"	42	47	20	25	G 1/2"	-	-	G 1/2	39
11062703	DN 20 3/4"	47	59	25	25	G 3/4"	-	-	G 3/4	49

DS 132

11161700	DN 10 3/8"	42	49	20	25	-	M 24x19	R 3/8"	-	-
11162100	DN 15 1/2"	42	52	20	25	-	M 24x19	R 1/2"	-	-

DS 132/A

11162721	DN 15 1/2"	42	52	20	25	-	G 3/4EK	R 1/2	-	-
----------	------------	----	----	----	----	---	---------	-------	---	---

DS 139

11162117	DN 10 3/8"	42	49	20	25	-	M 24x19	-	G 3/8"	40
11162103	DN 15 1/2"	42	52	20	25	-	M 24x19	-	G 1/2"	41

DS 139/A

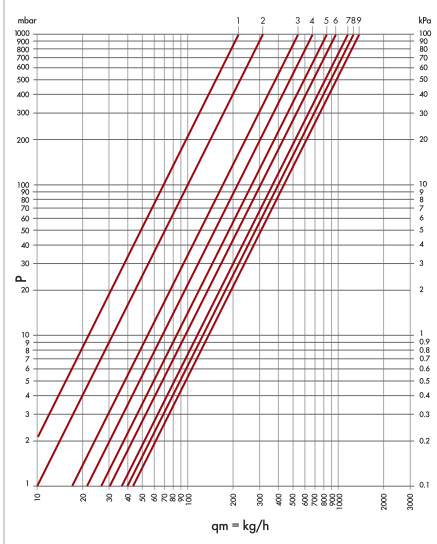
11162717	DN 10 3/8"	42	50	20	25	-	G 3/4 EK	-	G 3/8"	39
11162703	DN 15 1/2"	42	48	20	25	-	G 3/4 EK	-	G 1/2"	39

Diagrammi di portata detentore
Lockshield flow rate chart
Диаграммы потери давления регулировочные клапаны

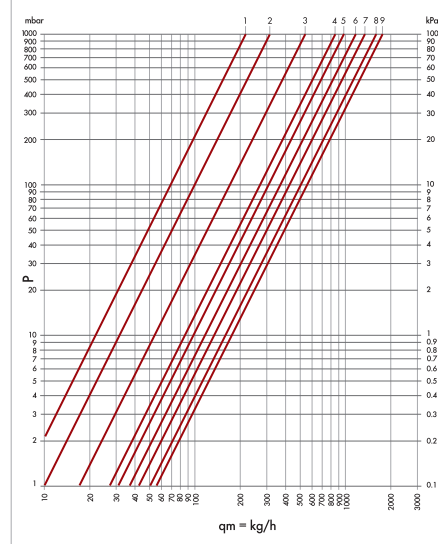
DD 121 - DD 125 - DD 131 - DD 131/A - DD 138 - DD 138/A

detentore diritto - straight lockshied - прямой регулировочный клапан

DN 10 3/8 DN 15 1/2



DN 20 3/4



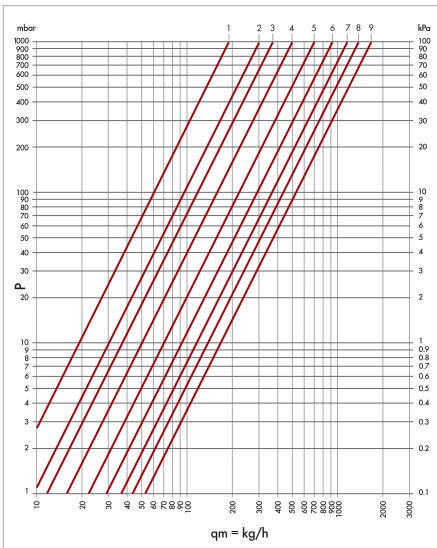
pos позиц	n. giri - loop n° кол-во оборотов	DN 10 3/8 Kvs	DN 15 1/2 Kvs
1	1	0.22	0.22
2	1+1/2	0.32	0.32
3	2	0.53	0.54
4	2+1/2	0.68	0.85
5	3	0.84	0.97

pos позиц	n. giri - loop n° кол-во оборотов	DN 10 3/8 Kvs	DN 15 1/2 Kvs	DN 20 3/4 Kvs
6	3+1/2	0.97	1.19	1.19
7	4	1.14	1.34	1.34
8	4+1/2	1.25	1.60	1.60
9	all open	1.34	1.75	1.75

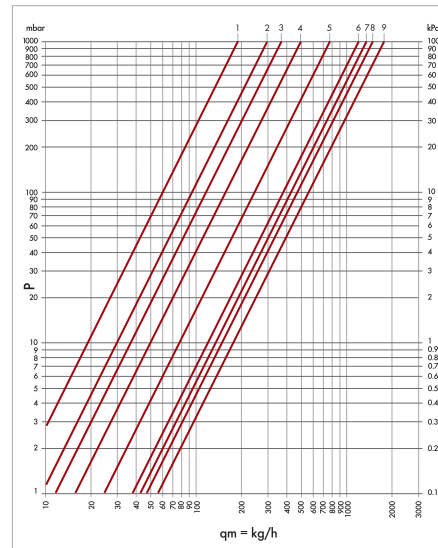
DS 122 - DS 126 - DS 132 - DS 132/A - DS 139 - DS 139/A

detentore a squadra - angle lockshied - угловой регулировочный клапан

DN 10 3/8 DN 15 1/2



DN 20 3/4



pos позиц	n. giri - loop n° кол-во оборотов	DN 10 3/8 Kvs	DN 15 1/2 Kvs	DN 20 3/4 Kvs
1	1	0.19	0.19	0.19
2	1+1/2	0.30	0.30	0.30
3	2	0.37	0.37	0.37
4	2+1/2	0.50	0.50	0.50
5	3	0.69	0.78	0.78

pos позиц	n. giri - loop n° кол-во оборотов	DN 10 3/8 Kvs	DN 15 1/2 Kvs	DN 20 3/4 Kvs
6	3+1/2	0.92	1.19	1.19
7	4	1.14	1.34	1.34
8	4+1/2	1.39	1.50	1.50
9	all open	1.65	1.75	1.75





DD 121

Detentore di regolazione diritto.
Attacco tubo ferro.

*Straight lockshield regulating valve.
Connection for iron pipe.*

*Прямой регулировочный клапан.
Для стальной трубы.*

CODICE CODE КОД	MISURA SIZE РАЗМЕР	RACCORDI TUBO RAME FITTING FOR COPPER PIPE ФИТИНГИ ДЛЯ МЕДНЫХ ТРУБ	RACCORDI TUBO PLASTICA FITTING FOR PLASTIC PIPE ФИТИНГИ ДЛЯ ПЛАСТИКОВЫХ ТРУБ	RACCORDI TUBO MULTISTRATO FITTING FOR MULTILAYER PIPE ФИТИНГИ ДЛЯ МНОГОСЛОЙНЫХ ТРУБ			
11261700	DN 10 3/8"	-	-	-	132	10	80
11262100	DN 15 1/2"	-	-	-	161	10	80
11262700	DN 20 3/4"	-	-	-	248	10	80



DS 122

Detentore di regolazione a squadra.
Attacco tubo ferro.

*Angle lockshield regulating valve.
Connection for iron pipe.*

*Угловой регулировочный клапан.
Для стальной трубы.*

CODICE CODE КОД	MISURA SIZE РАЗМЕР	RACCORDI TUBO RAME FITTING FOR COPPER PIPE ФИТИНГИ ДЛЯ МЕДНЫХ ТРУБ	RACCORDI TUBO PLASTICA FITTING FOR PLASTIC PIPE ФИТИНГИ ДЛЯ ПЛАСТИКОВЫХ ТРУБ	RACCORDI TUBO MULTISTRATO FITTING FOR MULTILAYER PIPE ФИТИНГИ ДЛЯ МНОГОСЛОЙНЫХ ТРУБ			
11061700	DN 10 3/8"	-	-	-	121	10	80
11062100	DN 15 1/2"	-	-	-	154	10	80
11062700	DN 20 3/4"	-	-	-	238	10	80



DD 125

Detentore di regolazione diritto.
Attacco tubo ferro.

*Straight lockshield regulating valve.
Connection for iron pipe.*

*Прямой регулировочный клапан.
Для стальной трубы.*

CODICE CODE КОД	MISURA SIZE РАЗМЕР	RACCORDI TUBO RAME FITTING FOR COPPER PIPE ФИТИНГИ ДЛЯ МЕДНЫХ ТРУБ	RACCORDI TUBO PLASTICA FITTING FOR PLASTIC PIPE ФИТИНГИ ДЛЯ ПЛАСТИКОВЫХ ТРУБ	RACCORDI TUBO MULTISTRATO FITTING FOR MULTILAYER PIPE ФИТИНГИ ДЛЯ МНОГОСЛОЙНЫХ ТРУБ			
11262117	DN 10 3/8"	-	-	-	140	10	80
11262103	DN 15 1/2"	-	-	-	165	10	80
11262703	DN 20 3/4"	-	-	-	248	10	80



DS 126

Detentore di regolazione a squadra.
Attacco tubo ferro.

*Angle lockshield regulating valve.
Connection for iron pipe.*

*Угловой регулировочный клапан.
Для стальной трубы.*

CODICE CODE КОД	MISURA SIZE РАЗМЕР	RACCORDI TUBO RAME FITTING FOR COPPER PIPE ФИТИНГИ ДЛЯ МЕДНЫХ ТРУБ	RACCORDI TUBO PLASTICA FITTING FOR PLASTIC PIPE ФИТИНГИ ДЛЯ ПЛАСТИКОВЫХ ТРУБ	RACCORDI TUBO MULTISTRATO FITTING FOR MULTILAYER PIPE ФИТИНГИ ДЛЯ МНОГОСЛОЙНЫХ ТРУБ			
11062117	DN 10 3/8"	-	-	-	129	10	80
11062103	DN 15 1/2"	-	-	-	158	10	80
11062703	DN 20 3/4"	-	-	-	241	10	80

DD 131



Detentore di regolazione dritto.
Attacco tubo rame e tubo plastica.

*Straight lockshield regulating valve.
Connection for copper and plastic pipe.*

*Прямой регулировочный клапан.
Для медной и пластиковой трубы.*

CODICE CODE КОД	MISURA SIZE РАЗМЕР	RACCORDI TUBO RAME FITTING FOR COPPER PIPE ФИТИНГИ ДЛЯ МЕДНЫХ ТРУБ	RACCORDI TUBO PLASTICA FITTING FOR PLASTIC PIPE ФИТИНГИ ДЛЯ ПЛАСТИКОВЫХ ТРУБ	RACCORDI TUBO MULTISTRATO FITTING FOR MULTILAYER PIPE ФИТИНГИ ДЛЯ МНОГОСЛОЙНЫХ ТРУБ			
11361700	DN 10 3/8"	TR 91	TP 95	TP 97	133	10	80
11362100	DN 15 1/2"	TR 91	TP 95	TP 97	150	10	80

DS 132



Detentore di regolazione a squadra.
Attacco tubo rame e tubo plastica.

*Angle lockshield regulating valve.
Connection for copper and plastic pipe.*

*Угловой регулировочный клапан.
Для медной и пластиковой трубы.*

CODICE CODE КОД	MISURA SIZE РАЗМЕР	RACCORDI TUBO RAME FITTING FOR COPPER PIPE ФИТИНГИ ДЛЯ МЕДНЫХ ТРУБ	RACCORDI TUBO PLASTICA FITTING FOR PLASTIC PIPE ФИТИНГИ ДЛЯ ПЛАСТИКОВЫХ ТРУБ	RACCORDI TUBO MULTISTRATO FITTING FOR MULTILAYER PIPE ФИТИНГИ ДЛЯ МНОГОСЛОЙНЫХ ТРУБ			
11161700	DN 10 3/8"	TR 91	TP 95	TP 97	122	10	80
11162100	DN 15 1/2"	TR 91	TP 95	TP 97	143	10	80

DD 131/A



Detentore di regolazione dritto.
Attacco tipo **eurocono**.

*Straight lockshield regulating valve.
Connections **eurokonus** type.*

*Прямой регулировочный клапан.
Соединение **евроконус**.*

CODICE CODE КОД	MISURA SIZE РАЗМЕР	RACCORDI TUBO RAME FITTING FOR COPPER PIPE ФИТИНГИ ДЛЯ МЕДНЫХ ТРУБ	RACCORDI TUBO PLASTICA FITTING FOR PLASTIC PIPE ФИТИНГИ ДЛЯ ПЛАСТИКОВЫХ ТРУБ	RACCORDI TUBO MULTISTRATO FITTING FOR MULTILAYER PIPE ФИТИНГИ ДЛЯ МНОГОСЛОЙНЫХ ТРУБ			
11362722	DN 15 1/2"	TR 91/A	TP 98	TP 99	160	10	80

DS 132/A



Detentore di regolazione a squadra.
Attacco tipo **eurocono**.

*Angle lockshield regulating valve.
Connections **eurokonus** type.*

*Угловой регулировочный клапан.
Соединение **евроконус**.*

CODICE CODE КОД	MISURA SIZE РАЗМЕР	RACCORDI TUBO RAME FITTING FOR COPPER PIPE ФИТИНГИ ДЛЯ МЕДНЫХ ТРУБ	RACCORDI TUBO PLASTICA FITTING FOR PLASTIC PIPE ФИТИНГИ ДЛЯ ПЛАСТИКОВЫХ ТРУБ	RACCORDI TUBO MULTISTRATO FITTING FOR MULTILAYER PIPE ФИТИНГИ ДЛЯ МНОГОСЛОЙНЫХ ТРУБ			
11162721	DN 15 1/2"	TR 91/A	TP 98	TP 99	146	10	80




DD 138



Detentore di regolazione dritto.
Attacco tubo rame e tubo plastica.

*Straight lockshield regulating valve.
Connection for copper and plastic pipe.*

*Прямой регулировочный клапан.
Для медной и пластиковой трубы.*

CODICE CODE КОД	MISURA SIZE РАЗМЕР	RACCORDI TUBO RAME FITTING FOR COPPER PIPE ФИТИНГИ ДЛЯ МЕДНЫХ ТРУБ	RACCORDI TUBO PLASTICA FITTING FOR PLASTIC PIPE ФИТИНГИ ДЛЯ ПЛАСТИКОВЫХ ТРУБ	RACCORDI TUBO MULTISTRATO FITTING FOR MULTILAYER PIPE ФИТИНГИ ДЛЯ МНОГОСЛОЙНЫХ ТРУБ			
11362117	DN 10 3/8"	TR 91	TP 95	TP 97	142	10	80
11362103	DN 15 1/2"	TR 91	TP 95	TP 97	161	10	80



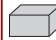
DS 139



Detentore di regolazione a squadra.
Attacco tubo rame e tubo plastica.

*Angle lockshield regulating valve.
Connection for copper and plastic pipe.*

*Угловой регулировочный клапан.
Для медной и пластиковой трубы.*

CODICE CODE КОД	MISURA SIZE РАЗМЕР	RACCORDI TUBO RAME FITTING FOR COPPER PIPE ФИТИНГИ ДЛЯ МЕДНЫХ ТРУБ	RACCORDI TUBO PLASTICA FITTING FOR PLASTIC PIPE ФИТИНГИ ДЛЯ ПЛАСТИКОВЫХ ТРУБ	RACCORDI TUBO MULTISTRATO FITTING FOR MULTILAYER PIPE ФИТИНГИ ДЛЯ МНОГОСЛОЙНЫХ ТРУБ			
11162117	DN 10 3/8"	TR 91	TP 95	TP 97	132	10	80
11162103	DN 15 1/2"	TR 91	TP 95	TP 97	145	10	80




DD 138/A



Detentore di regolazione dritto.
Attacco tipo **eurocono**.

*Straight lockshield regulating valve.
Connections **eurokonus** type.*

*Прямой регулировочный клапан.
Соединение **еврокonus**.*

CODICE CODE КОД	MISURA SIZE РАЗМЕР	RACCORDI TUBO RAME FITTING FOR COPPER PIPE ФИТИНГИ ДЛЯ МЕДНЫХ ТРУБ	RACCORDI TUBO PLASTICA FITTING FOR PLASTIC PIPE ФИТИНГИ ДЛЯ ПЛАСТИКОВЫХ ТРУБ	RACCORDI TUBO MULTISTRATO FITTING FOR MULTILAYER PIPE ФИТИНГИ ДЛЯ МНОГОСЛОЙНЫХ ТРУБ			
11362717	DN 10 3/8"	TR 91/A	TP 98	TP 99	145	10	80
11362703	DN 15 1/2"	TR 91/A	TP 98	TP 99	164	10	80



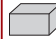
DS 139/A



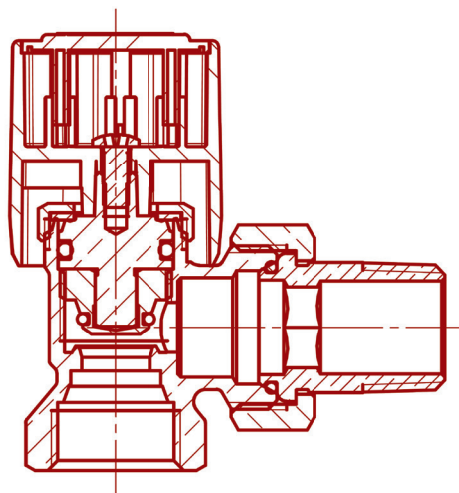
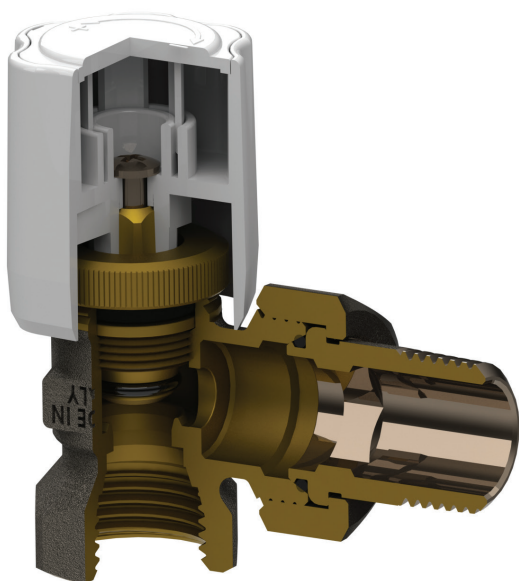
Detentore di regolazione a squadra.
Attacco tipo **eurocono**.

*Angle lockshield regulating valve.
Connections **eurokonus** type.*

*Угловой регулировочный клапан.
Соединение **еврокonus**.*

CODICE CODE КОД	MISURA SIZE РАЗМЕР	RACCORDI TUBO RAME FITTING FOR COPPER PIPE ФИТИНГИ ДЛЯ МЕДНЫХ ТРУБ	RACCORDI TUBO PLASTICA FITTING FOR PLASTIC PIPE ФИТИНГИ ДЛЯ ПЛАСТИКОВЫХ ТРУБ	RACCORDI TUBO MULTISTRATO FITTING FOR MULTILAYER PIPE ФИТИНГИ ДЛЯ МНОГОСЛОЙНЫХ ТРУБ			
11162717	DN 10 3/8"	TR 91/A	TP 98	TP 99	135	10	80
11162703	DN 15 1/2"	TR 91/A	TP 98	TP 99	148	10	80

Valvole per radiatore
Radiator valves
Радиаторные вентили



Caratteristiche tecniche

Pressione massima di esercizio 10 bar
Pressione massima differenziale 1 bar
Temperatura massima di esercizio 120 °C

Caratteristiche costruttive

Le valvole serie Tekna sono le valvole che offrono le migliori caratteristiche qualitative avendo un'eccellente proprietà fluidodinamica e la doppia tenuta sia verso l'esterno sia sulla chiusura dell'otturatore. Tutte le valvole serie Tekna sono prodotte con finitura nichelata e montano un volantino in ABS di colore bianco RAL 9010. Il corpo della valvola e i particolari in ottone sono a basso contenuto di piombo in conformità alle più recenti normative: CW 617 N UNI-EN 12165-98.

Le valvole serie Tekna sono semplici ed affidabili.

La semplificazione dei componenti ci ha permesso di garantire la tenuta solo tra l'asta di comando e corpo della valvola, questa tenuta è realizzata tramite un o-ring in EPDM perossidico e una guarnizione piana in PTFE regolabile da una ghiera premistoppa in ottone. La tenuta in chiusura con l'otturatore è garantita da un o-ring in EPDM perossidico e da una tenuta conica metallica.

I raccordi di collegamento al corpo scaldante possono essere con filetto conico zigrinato, oppure con filetto cilindrico e o-ring di tenuta, per facilitare le operazioni di installazione. Per entrambi i raccordi la tenuta con il corpo è assicurata da un accoppiamento metallico e da una tenuta morbida con un o-ring in EPDM perossidico.

I corpi delle valvole sono realizzati in due modelli a squadra e diritte, con i seguenti diametri nominali: 3/8 - DN 10; 1/2 - DN 15; 3/4 - DN 20.

I corpi si possono collegare secondo il tipo d'attacco di connessione ai tubi di ferro, acciaio morbido, rame, plastica e tubo multistrato.

Tutte le valvole con attacco per il collegamento al tubo di rame o plastica vengono fornite senza i relativi raccordi montati.

L'apertura delle valvole e detentori deve essere fatta con pressione differenziale inferiore a un 1 bar.

Tutte le valvole e i detentori vengono testati al 100% con prova di tenuta pneumatica a controllo elettronico.

Technical data

Max working pressure 10 bar
Max differential pressure 1 bar
Max working temperature 120 °C

Construction characteristics

The series Tekna valves offer the best quality features, with excellent fluid dynamics properties and double tightness both to the external and to the obturator switch. All series Tekna valves are produced with nickel plating finishing and are assembled with a white (RAL 9010) ABS handwheel.

The valve body and the brass parts are produced in compliance to the recent regulation: CW 617 N UNI-EN 12165-98, defining the limit of lead use.

The series Tekna valves are simple and reliable. The simple feature of their parts allow a guarantee of the tightness between the control rod and the valve body only, this with a peroxide EPDM o-ring and a flat PTFE gasket adjustable with a brass collar. The tightness in close position is given by a peroxide EPDM o-ring and by a conical collar.

The connection fittings can either be with knurled conical thread, or with a cylindrical thread with o-ring. For both these fittings the tightness to the valve body is ensured by a metal coupling and a soft tightening with a peroxide EPDM o-ring.

The valves body are produced in two models: angle and straight with the following Nominal Diameter: 3/8 - DN 10; 1/2 - DN 15; 3/4 - DN 20. They can be connected according to the connection type to: iron, soft steel, copper, plastic and multi-layer pipes.

All valves with copper or plastic pipe connection are supplied without assembled fittings.

The valves and lockshields' opening must be made with a differential pressure lower than 1 bar.

All valves and lockshields are 100% tested with electronic controlled pneumatic seal test.

Технические данные

Максимальное рабочее давление 10 бар

Максимальное дифференциальное давление 1 бар

Максимальная рабочая температура 120 °C

Технические характеристики конструкции

Вентили серии Tekna отличаются высоким качеством, обладают превосходными гидродинамическими свойствами и имеют двойное уплотнение, как по направлению наружу, так и по месту закрывания затвора. Все вентили серии Tekna изготавливаются с никелевым покрытием и имеют маховичок из пластика ABS белого цвета (RAL 9010). Корпус вентиля и детали выполнены из латуни с низким содержанием свинца в соответствии с последними нормативами: CW 617 N UNI-EN 12165-98.

Вентили серии Tekna просты и надежны в обращении: они имеют двойную герметичность штока управления, которая обеспечивается за счет кольцевой прокладки o-ring из EPDM пероксидной полимеризации (этиленпропилендиеновый каучук, полимеризованный пероксидным методом) и прокладки из PTFE (политетрафторэтилен, употребительные названия тефлон, фторопласт), регулируемой при помощи крышки сальника. Герметичность при закрытии затвора обеспечивается за счет уплотнительной прокладки o-ring из EPDM пероксидной полимеризации и конической металлической прокладки.

Фитинги для соединения с отопительным прибором могут иметь коническую резьбу или же цилиндрическую резьбу и уплотнительную прокладку o-ring. Для фитингов обоих видов герметичность соединения с корпусом обеспечивается за счет уплотнения металл по металлу и мягкого уплотнения с уплотнительной прокладкой o-ring из EPDM пероксидной полимеризации.

Изготавливаются два вида корпусов вентиляей: угловые и прямые, они имеют следующие номинальные диаметры: 3/8 - DN (ДН) 10; 1/2 - DN (ДН) 15; 3/4 - DN (ДН) 20 и в соответствии с типом соединения могут подсоединяться к стальным, медным, пластиковым и многослойным трубам.

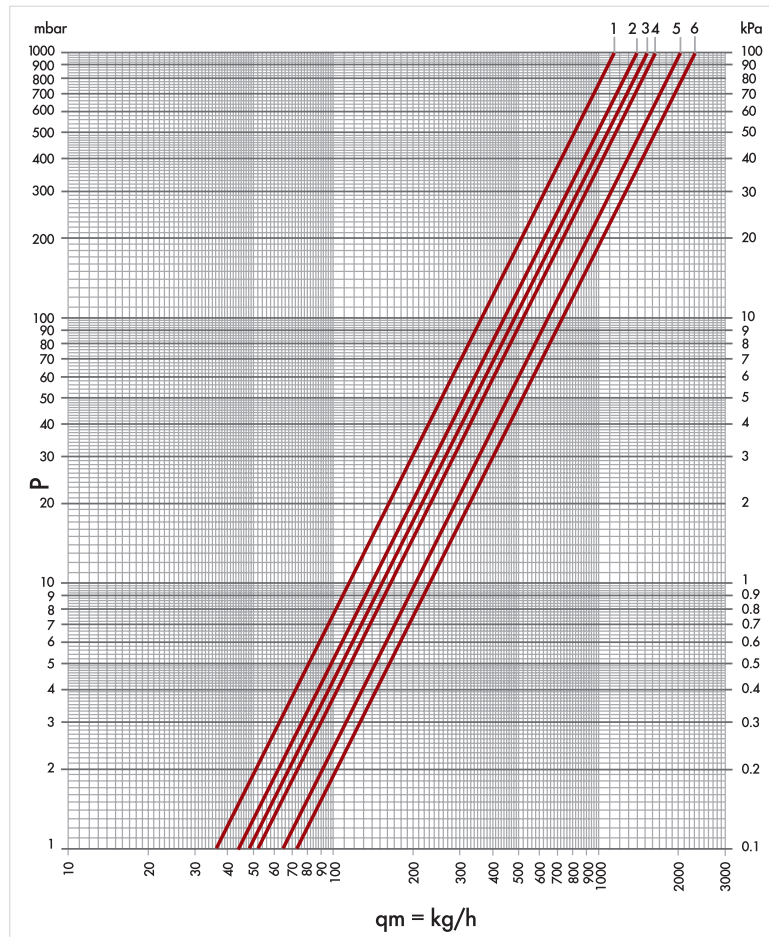
В комплект вентиляей для медных, пластиковых и многослойных труб не входят соединительные фитинги. Соединительные фитинги заказываются и поставляются отдельно.

Разница давления на открывания вентиляей и регулировочных клапанов должна составлять менее 1 бара.

100% всех вентиляей и настроечных клапанов проходят пневматические испытания на герметичность с электронной системой контроля результатов.

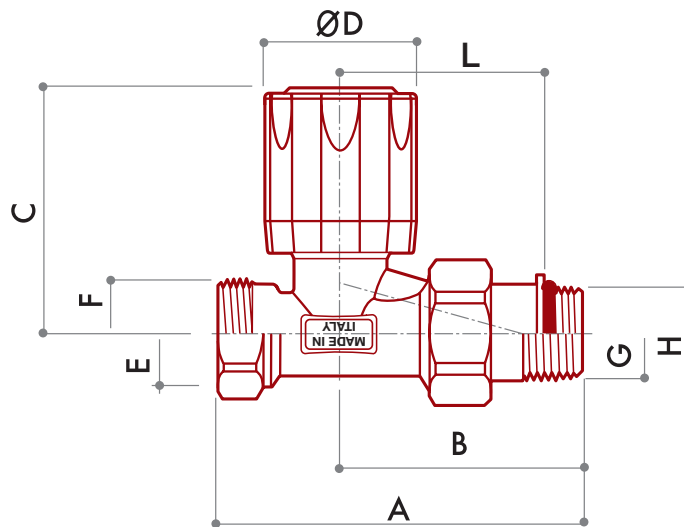


Diagramma di portata valvole
Valves flow rate chart
Диаграмма потери давления вентили



articoli - item - apt				Kv	
RD 01 3/8	RD 05 3/8	RD 11 3/8	RD 18 3/8	1.15	1
RD 18/A 3/8					
RD 01 1/2	RD 05 1/2	RD 11 1/2	RD 11/A 1/2	1.40	2
RD 18 1/2	RD 18/A 1/2				
RD 01 3/4	RD 05 3/4			1.53	3
RS 02 3/8	RS 06 3/8	RS 12 3/8	RS 19 3/8	1.65	4
RS 19/A 3/8					
RS 02 1/2	RS 06 1/2	RS 12 1/2	RS 12/A 1/2	2.06	5
RS 19 1/2	RS 19/A 1/2				
RS 02 3/4	RS 06 3/4			2.31	6

Disegno dimensionale per tipologia valvole
 Dimensional drawing for valves typology
 Чертеж с размерами для группы продукции вентили



RD 01

CODICE CODE КОД	MISURA SIZE РАЗМЕР	A	B	C	D	E	F	G	H	L
10221700	DN 10 3/8"	76	51	55	35	G 3/8"	-	R 3/8"	-	-
10222100	DN 15 1/2"	83	55	56	35	G 1/2"	-	R 1/2"	-	-
10222700	DN 20 3/4"	97	65	57	35	G 3/4"	-	R 3/4"	-	-

RD 05

10222117	DN 10 3/8"	74	49	55	35	G 3/8"	-	-	G 3/8	41
10222103	DN 15 1/2"	78	51	56	35	G 1/2"	-	-	G 1/2	43
10222703	DN 20 3/4"	95	63	57	35	G 3/4"	-	-	G 3/4	53

RD 11

10321700	DN 10 3/8"	77	52	55	35	-	M 24x19	R 3/8"	-	-
10322100	DN 15 1/2"	82	55	56	35	-	M 24x19	R 1/2"	-	-

RD 11/A

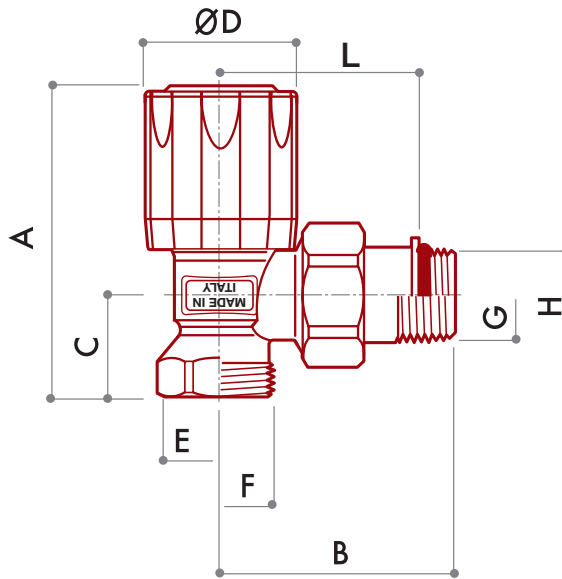
10322722	DN 15 1/2"	82	55	56	35	-	G 3/4EK	R 1/2	-	-
----------	------------	----	----	----	----	---	---------	-------	---	---

RD 18

10322117	DN 10 3/8"	76	51	55	35	-	M 24x19	-	G 3/8"	41
10322103	DN 15 1/2"	78	51	56	35	-	M 24x19	-	G 1/2"	43

RD 18/A

10322717	DN 10 3/8"	76	51	55	35	-	G 3/4 EK	-	G 3/8"	41
10322703	DN 15 1/2"	78	51	56	35	-	G 3/4 EK	-	G 1/2"	43



RS 02

CODICE CODE КОД	MISURA SIZE РАЗМЕР	A	B	C	D	E	F	G	H	L
10021700	DN 10 3/8"	68	50	20	35	G 3/8"	-	R 3/8"	-	-
10022100	DN 15 1/2"	71	54	23	35	G 1/2"	-	R 1/2"	-	-
10022700	DN 20 3/4"	72	62	27	35	G 3/4"	-	R 3/4"	-	-

RS 06

10022117	DN 10 3/8"	68	48	20	35	G 3/8"	-	-	G 3/8	40
10022103	DN 15 1/2"	71	50	23	35	G 1/2"	-	-	G 1/2	41
10022703	DN 20 3/4"	72	60	27	35	G 3/4"	-	-	G 3/4	50

RS 12

10121700	DN 10 3/8"	67	50	19	35	-	M 24x19	R 3/8"	-	-
10122100	DN 15 1/2"	70	54	22	35	-	M 24x19	R 1/2"	-	-

RS 12/A

10122721	DN 15 1/2"	70	54	22	35	-	G 3/4EK	R 1/2	-	-
----------	------------	----	----	----	----	---	---------	-------	---	---

RS 19

10122117	DN 10 3/8"	67	50	19	35	-	M 24X19	-	G 3/8"	40
10122103	DN 15 1/2"	70	49	22	35	-	M 24X19	-	G 1/2"	41

RS 19/A

10122717	DN 10 3/8"	67	50	19	35	-	G 3/4 EK	-	G 3/8"	40
10122703	DN 15 1/2"	70	49	22	35	-	G 3/4 EK	-	G 1/2"	41



RD 01

Valvola radiatore diritta a semplice regolazione.
Attacco tubo ferro.

*Straight radiator valve simple regulating.
Connection for iron pipe.*

*Прямой радиаторный вентиль с ручной
регулировкой.
Для стальной трубы.*

CODICE CODE КОД	MISURA SIZE РАЗМЕР	RACCORDI TUBO RAME FITTING FOR COPPER PIPE ФИТИНГИ ДЛЯ МЕДНЫХ ТРУБ	RACCORDI TUBO PLASTICA FITTING FOR PLASTIC PIPE ФИТИНГИ ДЛЯ ПЛАСТИКОВЫХ ТРУБ	RACCORDI TUBO MULTISTRATO FITTING FOR MULTILAYER PIPE ФИТИНГИ ДЛЯ МНОГОСЛОЙНЫХ ТРУБ			
10221700	DN 10 3/8"	-	-	-	185	10	80
10222100	DN 15 1/2"	TR 92	-	-	222	10	80
10222700	DN 20 3/4"	-	-	-	307	8	64



RS 02

Valvola radiatore a squadra a semplice regolazione.
Attacco tubo ferro.

*Angle radiator valve simple regulating.
Connection for iron pipe.*

*Угловой радиаторный вентиль с ручной
регулировкой.
Для стальной трубы.*

CODICE CODE КОД	MISURA SIZE РАЗМЕР	RACCORDI TUBO RAME FITTING FOR COPPER PIPE ФИТИНГИ ДЛЯ МЕДНЫХ ТРУБ	RACCORDI TUBO PLASTICA FITTING FOR PLASTIC PIPE ФИТИНГИ ДЛЯ ПЛАСТИКОВЫХ ТРУБ	RACCORDI TUBO MULTISTRATO FITTING FOR MULTILAYER PIPE ФИТИНГИ ДЛЯ МНОГОСЛОЙНЫХ ТРУБ			
10021700	DN 10 3/8"	-	-	-	160	10	80
10022100	DN 15 1/2"	TR 92	-	-	203	10	80
10022700	DN 20 3/4"	-	-	-	274	8	64



RD 05

Valvola radiatore diritta a semplice regolazione.
Attacco tubo ferro.

*Straight radiator valve simple regulating.
Connection for iron pipe.*

*Прямой радиаторный вентиль с ручной
регулировкой.
Для стальной трубы.*

CODICE CODE КОД	MISURA SIZE РАЗМЕР	RACCORDI TUBO RAME FITTING FOR COPPER PIPE ФИТИНГИ ДЛЯ МЕДНЫХ ТРУБ	RACCORDI TUBO PLASTICA FITTING FOR PLASTIC PIPE ФИТИНГИ ДЛЯ ПЛАСТИКОВЫХ ТРУБ	RACCORDI TUBO MULTISTRATO FITTING FOR MULTILAYER PIPE ФИТИНГИ ДЛЯ МНОГОСЛОЙНЫХ ТРУБ			
10222117	DN 10 3/8"	-	-	-	193	10	80
10222103	DN 15 1/2"	TR 92	-	-	226	10	80
10222703	DN 20 3/4"	-	-	-	310	8	64



RS 06

Valvola radiatore a squadra a semplice regolazione.
Attacco tubo ferro.

*Angle radiator valve simple regulating.
Connection for iron pipe.*

*Угловой радиаторный вентиль с ручной
регулировкой.
Для стальной трубы.*

CODICE CODE КОД	MISURA SIZE РАЗМЕР	RACCORDI TUBO RAME FITTING FOR COPPER PIPE ФИТИНГИ ДЛЯ МЕДНЫХ ТРУБ	RACCORDI TUBO PLASTICA FITTING FOR PLASTIC PIPE ФИТИНГИ ДЛЯ ПЛАСТИКОВЫХ ТРУБ	RACCORDI TUBO MULTISTRATO FITTING FOR MULTILAYER PIPE ФИТИНГИ ДЛЯ МНОГОСЛОЙНЫХ ТРУБ			
10022117	DN 10 3/8"	-	-	-	168	10	80
10022103	DN 15 1/2"	TR 92	-	-	207	10	80
10022703	DN 20 3/4"	-	-	-	277	8	64



RD 11

Valvola radiatore diritta a semplice regolazione.
Attacco tubo rame e tubo plastica.

*Straight radiator valve simple regulating.
Connection for copper and plastic pipe.*

*Прямой радиаторный вентиль с ручной
регулировкой.
Для медной и пластиковой трубы.*

CODICE CODE КОД	MISURA SIZE РАЗМЕР	RACCORDI TUBO RAME FITTING FOR COPPER PIPE ФИТИНГИ ДЛЯ МЕДНЫХ ТРУБ	RACCORDI TUBO PLASTICA FITTING FOR PLASTIC PIPE ФИТИНГИ ДЛЯ ПЛАСТИКОВЫХ ТРУБ	RACCORDI TUBO MULTISTRATO FITTING FOR MULTILAYER PIPE ФИТИНГИ ДЛЯ МНОГОСЛОЙНЫХ ТРУБ			
10321700	DN 10 3/8"	TR 91	TP 95	TP 97	186	10	80
10322100	DN 15 1/2"	TR 91	TP 95	TP 97	209	10	80



RS 12

Valvola radiatore a squadra a semplice regolazione.
Attacco tubo rame e tubo plastica.

*Angle radiator valve simple regulating.
Connection for copper and plastic pipe.*

*Угловой радиаторный вентиль с ручной
регулировкой.
Для медной и пластиковой трубы.*

CODICE CODE КОД	MISURA SIZE РАЗМЕР	RACCORDI TUBO RAME FITTING FOR COPPER PIPE ФИТИНГИ ДЛЯ МЕДНЫХ ТРУБ	RACCORDI TUBO PLASTICA FITTING FOR PLASTIC PIPE ФИТИНГИ ДЛЯ ПЛАСТИКОВЫХ ТРУБ	RACCORDI TUBO MULTISTRATO FITTING FOR MULTILAYER PIPE ФИТИНГИ ДЛЯ МНОГОСЛОЙНЫХ ТРУБ			
10121700	DN 10 3/8"	TR 91	TP 95	TP 97	164	10	80
10122100	DN 15 1/2"	TR 91	TP 95	TP 97	191	10	80



RD 11/A

Valvola radiatore diritta a semplice regolazione.
Attacco tipo **eurocono**.

*Straight radiator valve simple regulating.
Connections **eurokonus** type.*

*Прямой радиаторный вентиль с ручной
регулировкой.
Соединение **евроконус**.*

CODICE CODE КОД	MISURA SIZE РАЗМЕР	RACCORDI TUBO RAME FITTING FOR COPPER PIPE ФИТИНГИ ДЛЯ МЕДНЫХ ТРУБ	RACCORDI TUBO PLASTICA FITTING FOR PLASTIC PIPE ФИТИНГИ ДЛЯ ПЛАСТИКОВЫХ ТРУБ	RACCORDI TUBO MULTISTRATO FITTING FOR MULTILAYER PIPE ФИТИНГИ ДЛЯ МНОГОСЛОЙНЫХ ТРУБ			
10322722	DN 15 1/2"	TR 91/A	TP 98	TP 99	211	10	80



RS 12/A

Valvola radiatore a squadra a semplice
regolazione.
Attacco tipo **eurocono**.

*Angle radiator valve simple regulating.
Connections **eurokonus** type.*

*Угловой радиаторный вентиль с ручной
регулировкой.
Соединение **евроконус**.*

CODICE CODE КОД	MISURA SIZE РАЗМЕР	RACCORDI TUBO RAME FITTING FOR COPPER PIPE ФИТИНГИ ДЛЯ МЕДНЫХ ТРУБ	RACCORDI TUBO PLASTICA FITTING FOR PLASTIC PIPE ФИТИНГИ ДЛЯ ПЛАСТИКОВЫХ ТРУБ	RACCORDI TUBO MULTISTRATO FITTING FOR MULTILAYER PIPE ФИТИНГИ ДЛЯ МНОГОСЛОЙНЫХ ТРУБ			
10122721	DN 15 1/2"	TR 91/A	TP 98	TP 99	190	10	80






RD 18

Valvola radiatore diritta a semplice regolazione.
Attacco tubo rame e tubo plastica.

*Straight radiator valve simple regulating.
Connection for copper and plastic pipe.*

*Прямой радиаторный вентиль с ручной
регулировкой.
Для медной и пластиковой трубы.*

CODICE CODE КОД	MISURA SIZE РАЗМЕР	RACCORDI TUBO RAME FITTING FOR COPPER PIPE ФИТИНГИ ДЛЯ МЕДНЫХ ТРУБ	RACCORDI TUBO PLASTICA FITTING FOR PLASTIC PIPE ФИТИНГИ ДЛЯ ПЛАСТИКОВЫХ ТРУБ	RACCORDI TUBO MULTISTRATO FITTING FOR MULTILAYER PIPE ФИТИНГИ ДЛЯ МНОГОСЛОЙНЫХ ТРУБ			
10322117	DN 10 3/8"	TR 91	TP 95	TP 97	195	10	80
10322103	DN 15 1/2"	TR 91	TP 95	TP 97	212	10	80






RS 19

Valvola radiatore a squadra a semplice regolazione.
Attacco tubo rame e tubo plastica.

*Angle radiator valve simple regulating.
Connection for copper and plastic pipe.*

*Угловой радиаторный вентиль с ручной
регулировкой.
Для медной и пластиковой трубы.*

CODICE CODE КОД	MISURA SIZE РАЗМЕР	RACCORDI TUBO RAME FITTING FOR COPPER PIPE ФИТИНГИ ДЛЯ МЕДНЫХ ТРУБ	RACCORDI TUBO PLASTICA FITTING FOR PLASTIC PIPE ФИТИНГИ ДЛЯ ПЛАСТИКОВЫХ ТРУБ	RACCORDI TUBO MULTISTRATO FITTING FOR MULTILAYER PIPE ФИТИНГИ ДЛЯ МНОГОСЛОЙНЫХ ТРУБ			
10122117	DN 10 3/8"	TR 91	TP 95	TP 97	173	10	80
10122103	DN 15 1/2"	TR 91	TP 95	TP 97	194	10	80



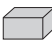


RD 18/A

Valvola radiatore diritta a semplice regolazione.
Attacco tipo **eurocono**.

*Straight radiator valve simple regulating.
Connections **eurokonus** type.*

*Прямой радиаторный вентиль с ручной
регулировкой.
Соединение **евроконус**.*

CODICE CODE КОД	MISURA SIZE РАЗМЕР	RACCORDI TUBO RAME FITTING FOR COPPER PIPE ФИТИНГИ ДЛЯ МЕДНЫХ ТРУБ	RACCORDI TUBO PLASTICA FITTING FOR PLASTIC PIPE ФИТИНГИ ДЛЯ ПЛАСТИКОВЫХ ТРУБ	RACCORDI TUBO MULTISTRATO FITTING FOR MULTILAYER PIPE ФИТИНГИ ДЛЯ МНОГОСЛОЙНЫХ ТРУБ			
10322717	DN 10 3/8"	TR 91/A	TP 98	TP 99	198	10	80
10322703	DN 15 1/2"	TR 91/A	TP 98	TP 99	215	10	80



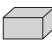


RS 19/A

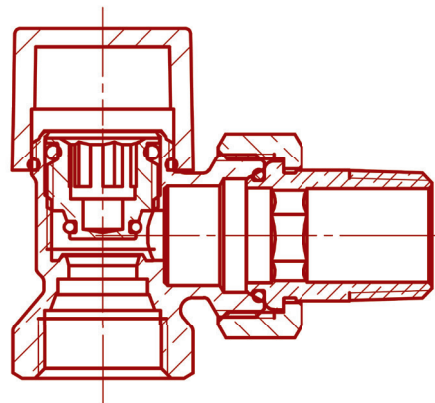
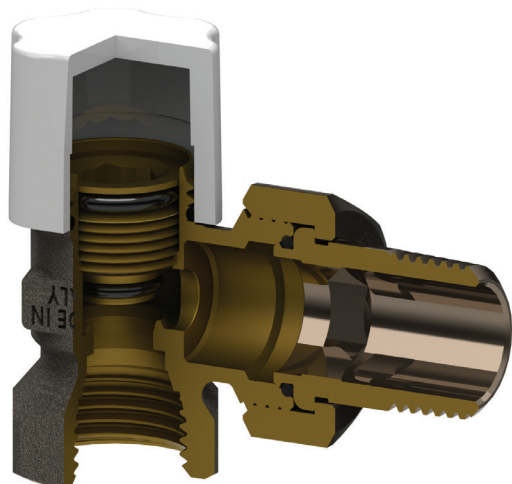
Valvola radiatore a squadra a semplice regolazione.
Attacco tipo **eurocono**.

*Angle radiator valve simple regulating.
Connections **eurokonus** type.*

*Угловой радиаторный вентиль с ручной
регулировкой.
Соединение **евроконус**.*

CODICE CODE КОД	MISURA SIZE РАЗМЕР	RACCORDI TUBO RAME FITTING FOR COPPER PIPE ФИТИНГИ ДЛЯ МЕДНЫХ ТРУБ	RACCORDI TUBO PLASTICA FITTING FOR PLASTIC PIPE ФИТИНГИ ДЛЯ ПЛАСТИКОВЫХ ТРУБ	RACCORDI TUBO MULTISTRATO FITTING FOR MULTILAYER PIPE ФИТИНГИ ДЛЯ МНОГОСЛОЙНЫХ ТРУБ			
10122717	DN 10 3/8"	TR 91/A	TP 98	TP 99	176	10	80
10122703	DN 15 1/2"	TR 91/A	TP 98	TP 99	194	10	80

Detentore per radiatore
Radiator lockshield
Радиаторные регулировочные клапаны



Caratteristiche tecniche

Pressione massima di esercizio 10 bar
Pressione massima differenziale 1 bar
Temperatura massima di esercizio 120 °C

Caratteristiche costruttive

I detentori serie Tekna sono i detentori che offrono le migliori caratteristiche fluidodinamiche e la doppia tenuta sulla chiusura dell'otturatore. Tutti i detentori serie Tekna sono prodotti con finitura nichelata e montano un tappo in ABS di colore bianco RAL 9010. Questi detentori hanno una qualità estetica che gli permette di essere installati in qualunque ambiente.

Tutti i detentori hanno la possibilità di regolare la portata limitando l'alzata dell'otturatore.

Il corpo del detentore e i particolari in ottone sono a basso contenuto di piombo in conformità alle più recenti normative: CW 617 N UNI-EN 12165-98.

I detentori serie Tekna hanno la tenuta assicurata da un o-ring in EPDM perossidico, il tappo qualora necessario, garantisce la tenuta grazie ad un o-ring in EPDM perossidico. La tenuta in chiusura con l'otturatore è garantita da un o-ring in EPDM perossidico e da una tenuta conica metallica.

I raccordi di collegamento al corpo scaldante possono essere con filetto conico zigrinato, oppure con filetto cilindrico e un o-ring di tenuta, per facilitare le operazioni di installazione. Per entrambi i raccordi la tenuta con il corpo è assicurata da un accoppiamento metallico e da una tenuta morbida con un o-ring in EPDM perossidico.

I corpi dei detentori sono realizzati in due modelli a squadra e dritti, con i seguenti diametri nominali: 3/8 – DN 10; 1/2 – DN 15; 3/4 – DN 20.

I corpi si possono collegare secondo il tipo d'attacco di connessione ai tubi di ferro, acciaio morbido, rame, plastica e tubo multistrato.

Tutti i detentori con attacco per il collegamento al tubo di rame o plastica vengono forniti senza i relativi raccordi montati.

L'apertura delle valvole e detentori deve essere fatta con pressione differenziale inferiore a un 1 bar.

Tutte le valvole e i detentori vengono testati al 100% con prova di tenuta pneumatica a controllo elettronico.

Technical data

Max working pressure 10 bar
Max differential pressure 1 bar
Max working temperature 120 °C

Construction characteristics

The series Tekna lockshields offer the best fluid dynamics features, with excellent fluid dynamics properties and the double tightness to the obturator switch. All series Tekna lockshields are produced in nickel plating finishing and are assembled with a white (RAL 9010) ABS protection cap.

The flow on all lockshields can be regulated by limiting the lift of the obturator. The valve body and the brass parts are produced in compliance to the recent regulation: CW 617 N UNI-EN 12165-98, defining the limit of lead use.

The tightness of the series Tekna lockshields is ensured by an o-ring in peroxide EPDM, the cap, if necessary, guarantees a tightness thanks to peroxide EPDM o-ring. The tightness in close position with the obturator is ensured by a peroxide EPDM o-ring and by a metal conical tight.

The connection fittings can either be with knurled conical thread, or with a cylindrical thread with o-ring. For both these fittings the tightness to the valve body is ensured by a metal coupling and a soft tightening with a peroxide EPDM o-ring.

The lockshield body are produced in two models: angle and straight with the following Nominal Diameter: 3/8 – DN 10; 1/2 – DN 15; 3/4 – DN 20; they can be connected according to the connection type to: iron, soft steel, copper, plastic and multilayer pipes.

All lockshields with copper or plastic pipe connection are supplied without assembled fittings.

The valves and lockshields' opening must be made with a differential pressure lower than 1 bar.

All valves and lockshields are 100% tested with electronic controlled pneumatic seal test.

Технические данные

Максимальное рабочее давление 10 бар
 Максимальное дифференциальное давление 1 бар
 Максимальная рабочая температура 120 °C

Технические характеристики конструкции

Регулировочные клапаны серии Текна обладают превосходными гидродинамическими свойствами и двойной герметичностью при закрывании затвора. Все регулировочные клапаны серии Текна изготавливаются с никелевым покрытием и имеют защитный колпачок из белого (RAL 9010) ABS-пластика. Эти клапаны выглядят весьма эстетично, благодаря чему их можно устанавливать в любом помещении.

Все регулировочные клапаны могут регулировать расход посредством ограничения подъема затвора. Корпус клапана и детали выполнены из латуни с низким содержанием свинца в соответствии с последними нормативами: CW 617 N UNI-EN 12165-98.

Герметичность регулировочных клапанов серии Текна обеспечивается за счет уплотнительной прокладки o-ring из EPDM пероксидной полимеризации и заглушки, которая, в случае необходимости, обеспечивает герметичность благодаря кольцевой прокладке o-ring из EPDM пероксидной полимеризации. Герметичность при закрытии затвора обеспечивается за счет уплотнительной прокладки o-ring из EPDM пероксидной полимеризации и конической металлической прокладки.

Фитинги для соединения с отопительным прибором могут иметь коническую резьбу или же цилиндрическую резьбу и уплотнительную прокладку o-ring.

Для фитингов обоих видов герметичность соединения с корпусом обеспечивается за счет уплотнения металл по металлу и мягкого уплотнения с уплотнительной прокладкой o-ring из EPDM пероксидной полимеризации.

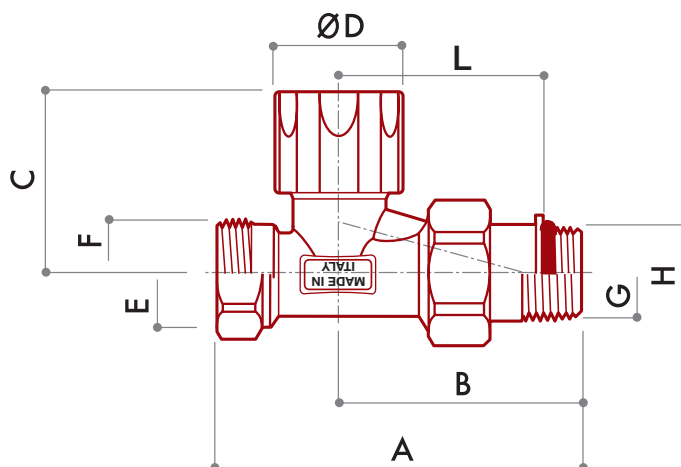
Изготавливаются два вида корпусов клапанов: угловые и прямые, они имеют следующие номинальные диаметры: 3/8 - DN (ДН) 10; 1/2 - DN (ДН) 15; 3/4 - DN (ДН) 20 и в соответствии с типом соединения могут подсоединяться к стальным, медным, пластиковым и многослойным трубам.

В комплект вентилей для медных, пластиковых и многослойных труб не входят соединительные фитинги. Соединительные фитинги заказываются и поставляются отдельно.

Разница давления на открывания вентилей и регулировочных клапанов должна составлять менее 1 бара.

100% всех вентилей и настроечных клапанов проходят пневматические испытания на герметичность с электронной системой контроля результатов.

Disegno dimensionale per tipologia detentore
 Dimensional drawing for lockshield typology
 Чертеж с размерами для группы продукции регулировочные клапаны



DD 21

CODICE CODE КОД	MISURA SIZE РАЗМЕР	A	B	C	D	E	F	G	H	L
10261700	DN 10 3/8"	76	51	41	30	G 3/8"	-	R 3/8"	-	-
10262100	DN 15 1/2"	83	55	42	30	G 1/2"	-	R 1/2"	-	-
10262700	DN 20 3/4"	97	65	43	30	G 3/4"	-	R 3/4"	-	-

DD 25

10262117	DN 10 3/8"	74	49	41	30	G 3/8"	-	-	G 3/8	41
10262103	DN 15 1/2"	79	51	42	30	G 1/2"	-	-	G 1/2	42
10262703	DN 20 3/4"	95	63	43	30	G 3/4"	-	-	G 3/4	43

DD 31

10361700	DN 10 3/8"	77	52	41	30	-	M 24x19	R 3/8"	-	-
10362100	DN 15 1/2"	82	55	42	30	-	M 24x19	R 1/2"	-	-

DD 31/A

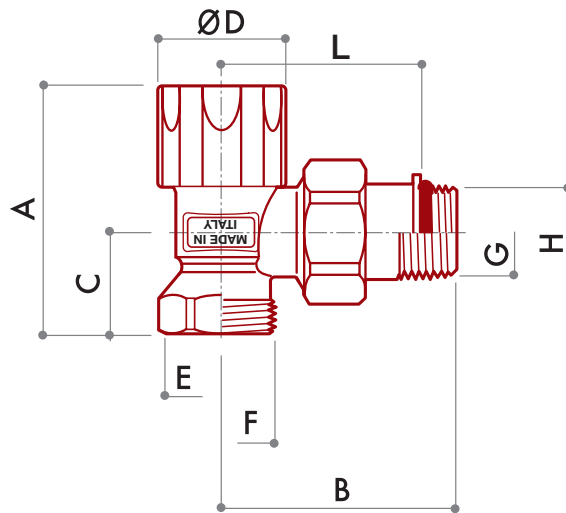
10362722	DN 15 1/2"	82	55	42	30	-	G 3/4EK	R 1/2	-	-
----------	------------	----	----	----	----	---	---------	-------	---	---

DD 38

10362117	DN 10 3/8"	74	49	41	30	-	M 24x19	-	G 3/8"	41
10362103	DN 15 1/2"	78	51	42	30	-	M 24x19	-	G 1/2"	43

DD 38/A

10362717	DN 10 3/8"	74	49	41	30	-	G 3/4 EK	-	G 3/8"	41
10362703	DN 15 1/2"	78	51	42	30	-	G 3/4 EK	-	G 1/2"	43



DS 22

CODICE CODE КОД	MISURA SIZE РАЗМЕР	A	B	C	D	E	F	G	H	L
10061700	DN 10 3/8"	53	50	20	30	G 3/8"	-	R 3/8"	-	-
10062100	DN 15 1/2"	57	54	23	30	G 1/2"	-	R 1/2"	-	-
10062700	DN 20 3/4"	58	62	27	30	G 3/4"	-	R 3/4"	-	-

DS 26

10062117	DN 10 3/8"	53	48	20	30	G 3/8"	-	-	G 3/8	40
10062103	DN 15 1/2"	57	49	23	30	G 1/2"	-	-	G 1/2	41
10062703	DN 20 3/4"	58	57	27	30	G 3/4"	-	-	G 3/4	47

DS 32

10161700	DN 10 3/8"	52	50	19	30	-	M 24x19	R 3/8"	-	-
10162100	DN 15 1/2"	56	54	22	30	-	M 24x19	R 1/2"	-	-

DS 32/A

10162721	DN 15 1/2"	56	54	22	30	-	G 3/4EK	R 1/2	-	-
----------	------------	----	----	----	----	---	---------	-------	---	---

DS 39

10162117	DN 10 3/8"	52	48	19	30	-	M 24x19	-	G 3/8"	40
10162103	DN 15 1/2"	56	50	22	30	-	M 24x19	-	G 1/2"	41

DS 39/A

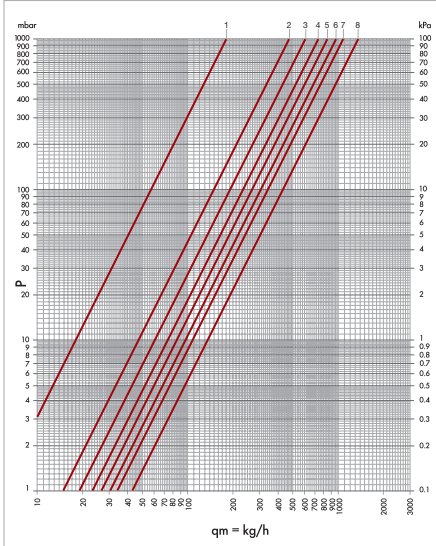
10162717	DN 10 3/8"	52	48	19	30	-	G 3/4 EK	-	G 3/8"	40
10162703	DN 15 1/2"	56	49	22	30	-	G 3/4 EK	-	G 1/2"	41

Diagrammi di portata detentore
Lockshield flow rate chart
Диаграммы потери давления регулировочные клапаны

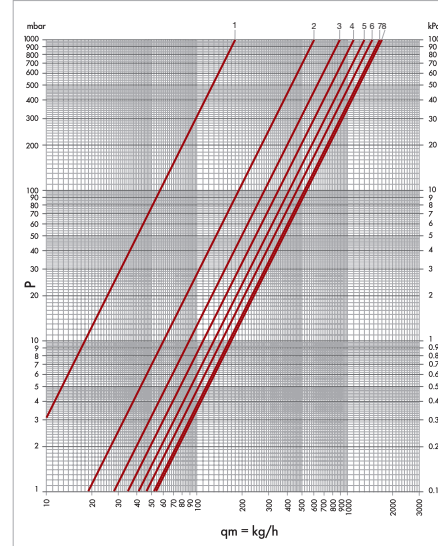
DD 21 - DD 25 - DD 31 - DD 31/A - DD 38 - DD 38/A

detentore diritto - straight lockshied - прямой регулировочный клапан

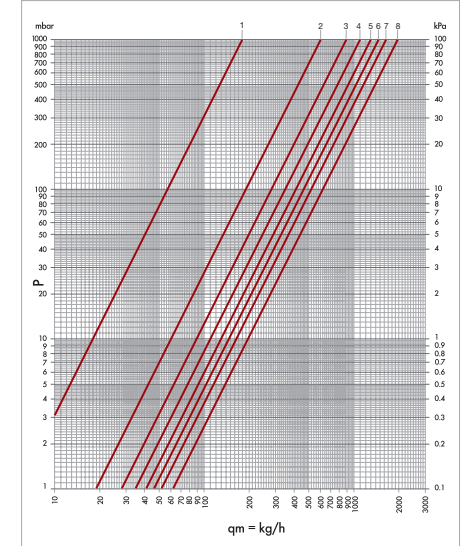
DN 10 3/8



DN 15 1/2



DN 20 3/4



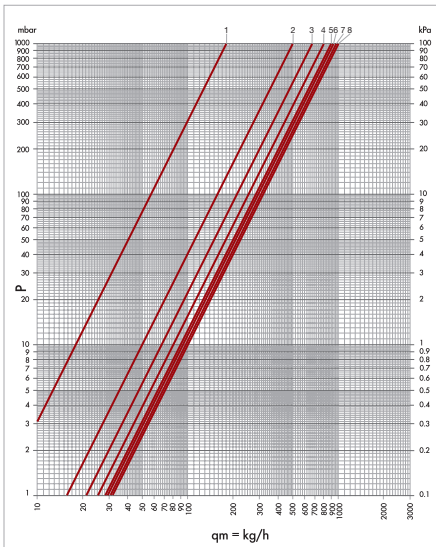
pos позиц	n. giri - loop n° кол-во оборотов	DN 10 3/8 Kvs	DN 15 1/2 Kvs	DN 20 3/4 Kvs
1	1	0.18	0.18	0.18
2	1+1/2	0.47	0.60	0.60
3	2	0.60	0.89	0.89
4	2+1/2	0.73	1.10	1.10

pos позиц	n. giri - loop n° кол-во оборотов	DN 10 3/8 Kvs	DN 15 1/2 Kvs	DN 20 3/4 Kvs
5	3	0.84	1.30	1.30
6	3+1/2	0.95	1.46	1.46
7	4	1.07	1.63	1.63
8	all open	1.34	1.70	1.96

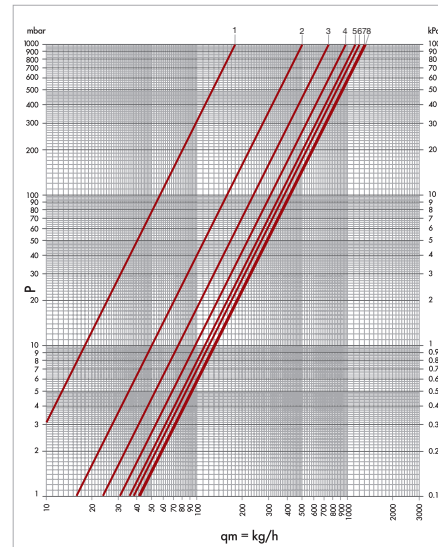
DS 22 - DS 26 - DS 32 - DS 32/A - DS 39 - DS 39/A

detentore a squadra - angle lockshied - угловой регулировочный клапан

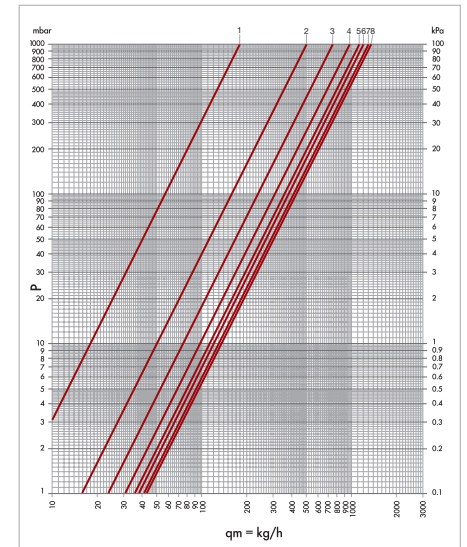
DN 10 3/8



DN 15 1/2



DN 20 3/4



pos позиц	n. giri - loop n° кол-во оборотов	DN 10 3/8 Kvs	DN 15 1/2 Kvs	DN 20 3/4 Kvs
1	1	0.18	0.18	0.18
2	1+1/2	0.50	0.50	0.50
3	2	0.67	0.75	0.75
4	2+1/2	0.80	0.97	0.97

pos позиц	n. giri - loop n° кол-во оборотов	DN 10 3/8 Kvs	DN 15 1/2 Kvs	DN 20 3/4 Kvs
5	3	0.90	1.12	1.12
6	3+1/2	0.93	1.20	1.20
7	4	0.97	1.30	1.30
8	all open	1.00	1.31	1.34

DD 21

Detentore di regolazione diritto.
Attacco tubo ferro.

*Straight lockshield regulating valve.
Connection for iron pipe.*

*Прямой регулировочный клапан.
Для стальной трубы.*

CODICE CODE КОД	MISURA SIZE РАЗМЕР	RACCORDI TUBO RAME FITTING FOR COPPER PIPE ФИТИНГИ ДЛЯ МЕДНЫХ ТРУБ	RACCORDI TUBO PLASTICA FITTING FOR PLASTIC PIPE ФИТИНГИ ДЛЯ ПЛАСТИКОВЫХ ТРУБ	RACCORDI TUBO MULTISTRATO FITTING FOR MULTILAYER PIPE ФИТИНГИ ДЛЯ МНОГОСЛОЙНЫХ ТРУБ			
10261700	DN 10 3/8"	-	-	-	153	10	80
10262100	DN 15 1/2"	TR 92	-	-	187	10	80
10262700	DN 20 3/4"	-	-	-	273	8	64

DS 22

Detentore di regolazione a squadra.
Attacco tubo ferro.

*Angle lockshield regulating valve.
Connection for iron pipe.*

*Угловой регулировочный клапан.
Для стальной трубы.*

CODICE CODE КОД	MISURA SIZE РАЗМЕР	RACCORDI TUBO RAME FITTING FOR COPPER PIPE ФИТИНГИ ДЛЯ МЕДНЫХ ТРУБ	RACCORDI TUBO PLASTICA FITTING FOR PLASTIC PIPE ФИТИНГИ ДЛЯ ПЛАСТИКОВЫХ ТРУБ	RACCORDI TUBO MULTISTRATO FITTING FOR MULTILAYER PIPE ФИТИНГИ ДЛЯ МНОГОСЛОЙНЫХ ТРУБ			
10061700	DN 10 3/8"	-	-	-	132	10	80
10062100	DN 15 1/2"	TR 92	-	-	170	10	80
10062700	DN 20 3/4"	-	-	-	244	8	64

DD 25

Detentore di regolazione diritto.
Attacco tubo ferro.

*Straight lockshield regulating valve.
Connection for iron pipe.*

*Прямой регулировочный клапан.
Для стальной трубы.*

CODICE CODE КОД	MISURA SIZE РАЗМЕР	RACCORDI TUBO RAME FITTING FOR COPPER PIPE ФИТИНГИ ДЛЯ МЕДНЫХ ТРУБ	RACCORDI TUBO PLASTICA FITTING FOR PLASTIC PIPE ФИТИНГИ ДЛЯ ПЛАСТИКОВЫХ ТРУБ	RACCORDI TUBO MULTISTRATO FITTING FOR MULTILAYER PIPE ФИТИНГИ ДЛЯ МНОГОСЛОЙНЫХ ТРУБ			
10262117	DN 10 3/8"	-	-	-	159	10	80
10262103	DN 15 1/2"	TR 92	-	-	191	10	80
10262703	DN 20 3/4"	-	-	-	276	8	64

DS 26

Detentore di regolazione a squadra.
Attacco tubo ferro.

*Angle lockshield regulating valve.
Connection for iron pipe.*

*Угловой регулировочный клапан.
Для стальной трубы.*

CODICE CODE КОД	MISURA SIZE РАЗМЕР	RACCORDI TUBO RAME FITTING FOR COPPER PIPE ФИТИНГИ ДЛЯ МЕДНЫХ ТРУБ	RACCORDI TUBO PLASTICA FITTING FOR PLASTIC PIPE ФИТИНГИ ДЛЯ ПЛАСТИКОВЫХ ТРУБ	RACCORDI TUBO MULTISTRATO FITTING FOR MULTILAYER PIPE ФИТИНГИ ДЛЯ МНОГОСЛОЙНЫХ ТРУБ			
10062117	DN 10 3/8"	-	-	-	140	10	80
10062103	DN 15 1/2"	TR 92	-	-	174	10	80
10062703	DN 20 3/4"	-	-	-	247	8	64

DD 31



Detentore di regolazione dritto.
Attacco tubo rame e tubo plastica.

*Straight lockshield regulating valve.
Connection for copper and plastic pipe.*

*Прямой регулировочный клапан.
Для медной и пластиковой трубы.*

CODICE CODE КОД	MISURA SIZE РАЗМЕР	RACCORDI TUBO RAME FITTING FOR COPPER PIPE ФИТИНГИ ДЛЯ МЕДНЫХ ТРУБ	RACCORDI TUBO PLASTICA FITTING FOR PLASTIC PIPE ФИТИНГИ ДЛЯ ПЛАСТИКОВЫХ ТРУБ	RACCORDI TUBO MULTISTRATO FITTING FOR MULTILAYER PIPE ФИТИНГИ ДЛЯ МНОГОСЛОЙНЫХ ТРУБ			
10361700	DN 10 3/8"	TR 91	TP 95	TP 97	155	10	80
10362100	DN 15 1/2"	TR 91	TP 95	TP 97	178	10	80

DS 32



Detentore di regolazione a squadra.
Attacco tubo rame e tubo plastica.

*Angle lockshield regulating valve.
Connection for copper and plastic pipe.*

*Угловой регулировочный клапан.
Для медной и пластиковой трубы.*

CODICE CODE КОД	MISURA SIZE РАЗМЕР	RACCORDI TUBO RAME FITTING FOR COPPER PIPE ФИТИНГИ ДЛЯ МЕДНЫХ ТРУБ	RACCORDI TUBO PLASTICA FITTING FOR PLASTIC PIPE ФИТИНГИ ДЛЯ ПЛАСТИКОВЫХ ТРУБ	RACCORDI TUBO MULTISTRATO FITTING FOR MULTILAYER PIPE ФИТИНГИ ДЛЯ МНОГОСЛОЙНЫХ ТРУБ			
10161700	DN 10 3/8"	TR 91	TP 95	TP 97	130	10	80
10162100	DN 15 1/2"	TR 91	TP 95	TP 97	159	10	80

DD 31/A



Detentore di regolazione dritto.
Attacco tipo **eurocono**.

*Straight lockshield regulating valve.
Connections **eurokonus** type.*

*Прямой регулировочный клапан.
Соединение **евроконус**.*

CODICE CODE КОД	MISURA SIZE РАЗМЕР	RACCORDI TUBO RAME FITTING FOR COPPER PIPE ФИТИНГИ ДЛЯ МЕДНЫХ ТРУБ	RACCORDI TUBO PLASTICA FITTING FOR PLASTIC PIPE ФИТИНГИ ДЛЯ ПЛАСТИКОВЫХ ТРУБ	RACCORDI TUBO MULTISTRATO FITTING FOR MULTILAYER PIPE ФИТИНГИ ДЛЯ МНОГОСЛОЙНЫХ ТРУБ			
10362722	DN 15 1/2"	TR 91/A	TP 98	TP 99	181	10	80

DS 32/A



Detentore di regolazione a squadra.
Attacco tipo **eurocono**.

*Angle lockshield regulating valve.
Connections **eurokonus** type.*

*Угловой регулировочный клапан.
Соединение **евроконус**.*

CODICE CODE КОД	MISURA SIZE РАЗМЕР	RACCORDI TUBO RAME FITTING FOR COPPER PIPE ФИТИНГИ ДЛЯ МЕДНЫХ ТРУБ	RACCORDI TUBO PLASTICA FITTING FOR PLASTIC PIPE ФИТИНГИ ДЛЯ ПЛАСТИКОВЫХ ТРУБ	RACCORDI TUBO MULTISTRATO FITTING FOR MULTILAYER PIPE ФИТИНГИ ДЛЯ МНОГОСЛОЙНЫХ ТРУБ			
10162721	DN 15 1/2"	TR 91/A	TP 98	TP 99	162	10	80



DD 38

Detentore di regolazione diritto.
Attacco tubo rame e tubo plastica.

*Straight lockshield regulating valve.
Connection for copper and plastic pipe.*

*Прямой регулировочный клапан.
Для медной и пластиковой трубы.*

CODICE CODE КОД	MISURA SIZE РАЗМЕР	RACCORDI TUBO RAME FITTING FOR COPPER PIPE ФИТИНГИ ДЛЯ МЕДНЫХ ТРУБ	RACCORDI TUBO PLASTICA FITTING FOR PLASTIC PIPE ФИТИНГИ ДЛЯ ПЛАСТИКОВЫХ ТРУБ	RACCORDI TUBO MULTISTRATO FITTING FOR MULTILAYER PIPE ФИТИНГИ ДЛЯ МНОГОСЛОЙНЫХ ТРУБ			
10362117	DN 10 3/8"	TR 91	TP 95	TP 97	162	10	80
10362103	DN 15 1/2"	TR 91	TP 95	TP 97	178	10	80



DS 39

Detentore di regolazione a squadra.
Attacco tubo rame e tubo plastica.

*Angle lockshield regulating valve.
Connection for copper and plastic pipe.*

*Угловой регулировочный клапан.
Для медной и пластиковой трубы.*

CODICE CODE КОД	MISURA SIZE РАЗМЕР	RACCORDI TUBO RAME FITTING FOR COPPER PIPE ФИТИНГИ ДЛЯ МЕДНЫХ ТРУБ	RACCORDI TUBO PLASTICA FITTING FOR PLASTIC PIPE ФИТИНГИ ДЛЯ ПЛАСТИКОВЫХ ТРУБ	RACCORDI TUBO MULTISTRATO FITTING FOR MULTILAYER PIPE ФИТИНГИ ДЛЯ МНОГОСЛОЙНЫХ ТРУБ			
10162117	DN 10 3/8"	TR 91	TP 95	TP 97	141	10	80
10162103	DN 15 1/2"	TR 91	TP 95	TP 97	163	10	80



DD 38/A

Detentore di regolazione diritto.
Attacco tipo **eurocono**.

*Straight lockshield regulating valve.
Connections **eurokonus** type.*

*Прямой регулировочный клапан.
Соединение **евроконус**.*

CODICE CODE КОД	MISURA SIZE РАЗМЕР	RACCORDI TUBO RAME FITTING FOR COPPER PIPE ФИТИНГИ ДЛЯ МЕДНЫХ ТРУБ	RACCORDI TUBO PLASTICA FITTING FOR PLASTIC PIPE ФИТИНГИ ДЛЯ ПЛАСТИКОВЫХ ТРУБ	RACCORDI TUBO MULTISTRATO FITTING FOR MULTILAYER PIPE ФИТИНГИ ДЛЯ МНОГОСЛОЙНЫХ ТРУБ			
10362717	DN 10 3/8"	TR 91/A	TP 98	TP 99	165	10	80
10362703	DN 15 1/2"	TR 91/A	TP 98	TP 99	178	10	80



DS 39/A

Detentore di regolazione a squadra.
Attacco tipo **eurocono**.

*Angle lockshield regulating valve.
Connections **eurokonus** type.*

*Угловой регулировочный клапан.
Соединение **евроконус**.*

CODICE CODE КОД	MISURA SIZE РАЗМЕР	RACCORDI TUBO RAME FITTING FOR COPPER PIPE ФИТИНГИ ДЛЯ МЕДНЫХ ТРУБ	RACCORDI TUBO PLASTICA FITTING FOR PLASTIC PIPE ФИТИНГИ ДЛЯ ПЛАСТИКОВЫХ ТРУБ	RACCORDI TUBO MULTISTRATO FITTING FOR MULTILAYER PIPE ФИТИНГИ ДЛЯ МНОГОСЛОЙНЫХ ТРУБ			
10162717	DN 10 3/8"	TR 91/A	TP 98	TP 99	144	10	80
10162703	DN 15 1/2"	TR 91/A	TP 98	TP 99	166	10	80