

PELICAN™ Ceiling

Квадратный потолочный диффузор приточного и вытяжного воздуха



Общие сведения

- ▶ Адаптивная картина распределения воздуха без изменения шумовых характеристик
- ▶ Для постоянного или переменного расхода воздуха
- ▶ Высокий эжекционный эффект
- ▶ Для эффективного охлаждения помещения с большой Δt и с высокой степенью комфорта
- ▶ Производится также для вытяжного воздуха
- ▶ Используется с камерой стат.давления ALS
- ▶ k-фактор не зависит от картины распределения
- ▶ Монтаж в модульный подвесной потолок (595 x 595)
- ▶ Легкий доступ
- ▶ Специальная модель малой монтажной высоты
- ▶ Альтернативные цвета
- ▶ Включен в базы данных MagiCAD и CadVent

Краткая таблица

| ПРИТОК – РАСХОД ВОЗДУХА - УРОВЕНЬ ШУМА | | | | |
|--|---------|----------|----------|----------|
| PELICAN CS | ALS | л/с | | |
| Размер | Размер | 25 дБ(А) | 30 дБ(А) | 35 дБ(А) |
| 125-400 | 100-125 | 27 | 36 | 43 |
| 160-400 | 125-160 | 38 | 54 | 70 |
| 200-600 | 160-200 | 58 | 80 | 110 |
| 250-600 | 200-250 | 83 | 107 | 150 |
| 315-600 | 250-315 | 125 | 150 | 180 |
| 400-600 | 315-400 | 180 | 215 | 255 |

Данные относятся к притоку для общего давления 50 Па

| ВЫТЯЖКА – РАСХОД ВОЗДУХА - УРОВЕНЬ ШУМА | | | | |
|---|---------|----------|----------|----------|
| PELICAN CE | ALS | л/с | | |
| Размер | Размер | 25 дБ(А) | 30 дБ(А) | 35 дБ(А) |
| 125-400 | 100-125 | 19 | 27 | 40 |
| 160-400 | 125-160 | 25 | 44 | 63 |
| 200-600 | 160-200 | - | 70 | 95 |
| 250-600 | 200-250 | 61 | 88 | 130 |
| 315-600 | 250-315 | 95 | 155 | 190 |
| 400-600 | 315-400 | - | 240 | 300 |

Данные относятся к вытяжке для общего давления 50 Па

Техническое описание

Конструкция

Квадратный перфорированный диффузор приточного и вытяжного воздуха состоит из опорной коробки и лицевой перфорированной панели, оснащенной регулируемым экранирующим устройством для легкого изменения картины распределения воздуха. Для быстрого и несложного монтажа, наладки и чистки, лицевая панель легко устанавливается и демонтируется.

Имеется специальное исполнение диффузора (без манжеты) для малой монтажной высоты (кроме размера 400-600).

Материалы и покрытие

Опорная коробка и лицевая панель выполнены из листовой стали, соединительная манжета - из оцинкованной листовой стали. Внутренняя и внешняя поверхности диффузора покрыты стандартной белой краской RAL 9010. Цвета по заказу: матовый серый RAL 7037, металлический белый RAL 9006, смолянисто-черный RAL 9005, металлический серый RAL 9007, ярко-белый RAL 9003 (NCS 0500).

Принадлежности:

Камера статического давления ALS:

Из оцинкованного стального листа с прочным слоем шумоглушающего материала изнутри (класс огнестойкости B-s1,d0 согласно EN ISO 11925-2), содержит съемную регулировочную заслонку, трубку ниппеля для измерения давления. ALS имеется двух вариантов типоразмеров.

Рама SAR K:

Для эстетического оформления выдвинутой вниз лицевой панели.

Адаптер:

ADAPTER. Для монтажа диффузора в иные типы потолка: Escophon, Gurros, Dampra и др., а также для иных размеров модульных потолков, как, например, 625x625, 675x675.

См. отдельный продукт-каталог ADAPTER.

Проектирование

PELICAN Ceiling имеет наружные размеры 395x395 мм и 595x595 мм, что позволяет легко монтировать его в подвесной модульный потолок. Диффузор устанавливается на Т-раму и затем соединяется с системой воздухопроводов, см. рис. 2.

PELICAN Ceiling можно заказать в специальном исполнении, требующем малой монтажной высоты.

Для доступа к экранирующему устройству необходимо снять лицевую панель, освободив ее из пружинных зажимов. Устройство состоит из экранирующих лопастей, перемещающая которые в круговом пазу, можно легко задавать желаемую картину распределения. См. рис. 1 и 2.

Монтаж

Чтобы снять лицевую панель, необходимо нажать на пружинные зажимы на одной стороне диффузора, тогда лицевая панель повиснет на своих фиксирующих тросах, см. рис. 1. Манжета корпуса диффузора прикручивается к присоединяемому воздухопроводу либо крепится глухими заклепками. При установке диффузора в гипсовом потолке, штуцер прикручивается винтами сбоку или сверху. Диффузор и статическая камера варианта "низкая высота", центруются относительно друг друга прилагаемой зажимной лентой, после чего диффузор прикручивается в желаемом положении к нижнему листу камеры. См. рис. 3.

Диффузор с размерами 595 x 595 мм точно подходит для установки в подвесной модульный потолок типа lay-in. Для меньших размеров может применяться ADAPTER (принадлежность) для упрощения монтажа.

Статическая камера ALS крепится к конструкции здания с помощью подвесок или крепежной ленты. Расстояние между камерой и диффузором можно увеличить, применив обычный воздухопровод круглого сечения длиной до 500 мм. Удлинять трубку измеряющего ниппеля либо шнуры заслонки диффузора не требуется. См. рис. 2.

Наладка

Наладка выполняется для полностью установленного диффузора. Шнуры заслонки и измерительные шланги вытягиваются из лицевой панели. Микрометр подключается к корректным измерительным шлангам. Для приточного диффузора используются красный + красный шланги (ALS - 1 шаг) или красный + синий шланги (ALS - 2 шага). Для вытяжки всегда используется прозрачный шланг. Положение заслонки можно зафиксировать, используя ее шнуры. Значение микрометра пересчитывается в значение расхода воздуха с помощью специальной формулы и К-фактора. К-фактор указан на паспортной табличке диффузора, либо на нашем сайте www.swegon.com.

Обслуживание

Диффузор чистится теплой водой с посудомоечным средством или пылесосом с мягкой насадкой. Лицевая панель легко открывается для доступа к системе воздухопроводов. При применении ALS, дозирующий лист поворачивается в сторону, и блок заслонки выворачивается простым движением руки. См. рис. 4.

Экология

Декларация применяемых материалов имеется на нашем сайте www.swegon.com.

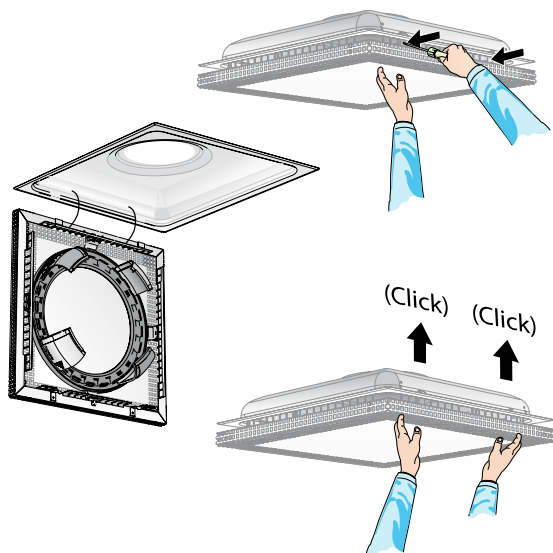


Рис. 1. Демонтаж лицевой панели

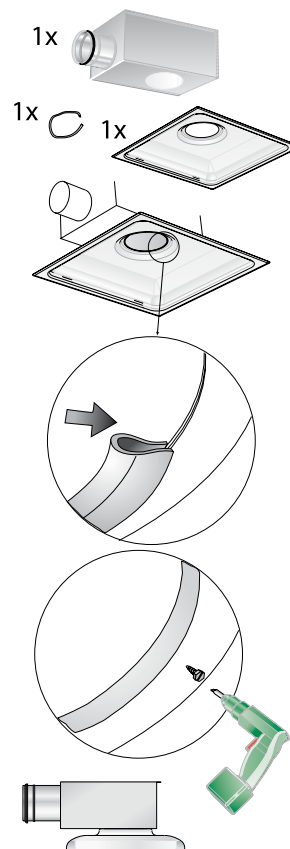


Рис. 3. Монтаж диффузора с малой монтажной высотой

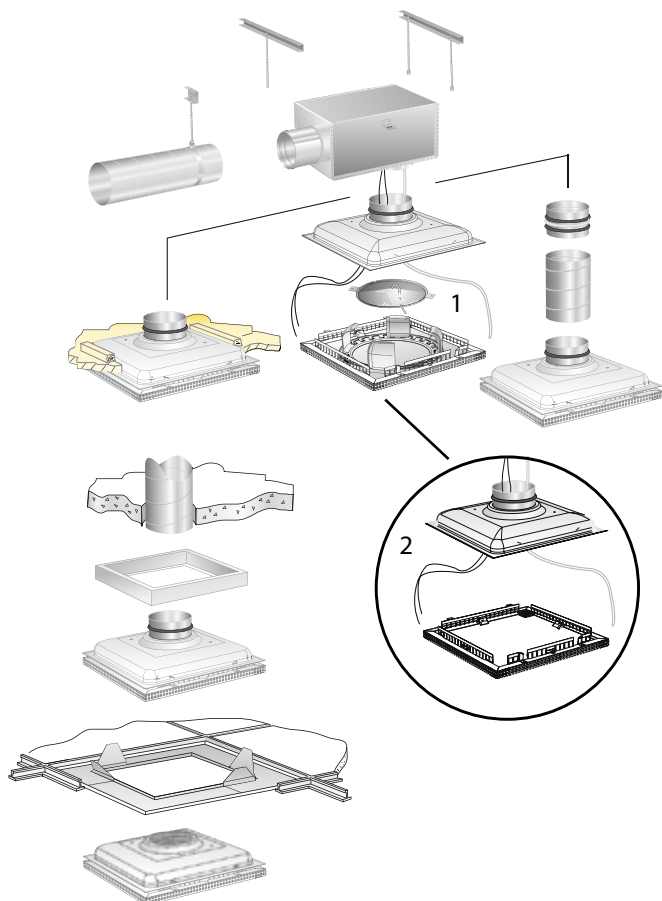


Рис. 2. Монтаж PELICAN
1. Для приточного воздуха
2. Для вытяжного воздуха

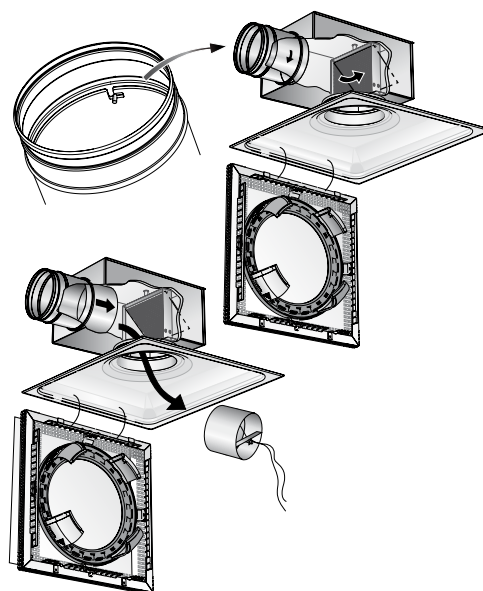


Рис. 4. Демонтаж регулировочной заслонки

Технические данные

Уровень шума PELICAN CS - Приток

- Уровень шума дБ(А) - для помещения с эквивалентной площадью звукопоглощения 10 м².
- Длина струи $l_{0,2}$ измерена в условиях изотермического воздушного потока.
- Максимальная рекомендуемая $\Delta t=10$ К.
- Ширина воздушного потока, скорость воздуха в зоне обслуживания и уровень шума в помещениях других размеров рассчитывается в программе ProAir web, имеющейся на нашем сайте www.swegon.com.

PELICAN CS - только диффузор

Мощность звука L_w (дБ)

Таблица K_{OK}

| Размер | 63 | 125 | 250 | 500 | 1000 | 2000 | 4000 | 8000 |
|----------|----|-----|-----|-----|------|------|------|------|
| 125-400 | -2 | 4 | 3 | 2 | 0 | -7 | -13 | -17 |
| 160-400 | 0 | 3 | 3 | 2 | 0 | -9 | -18 | -20 |
| 200-600 | -6 | 3 | 3 | 2 | 0 | -9 | -17 | -17 |
| 250-600 | -3 | 2 | 3 | 3 | 0 | -11 | -20 | -20 |
| 315-600 | 1 | 3 | 3 | 3 | 0 | -10 | -17 | -16 |
| 400-600 | 9 | 8 | 5 | 4 | 2 | -7 | -20 | -20 |
| Допуск ± | 2 | 2 | 2 | 2 | 2 | 2 | 2 | 2 |

PELICAN CE - только диффузор

Шумоглушение ΔL (дБ)

Таблица ΔL

| Размер | 63 | 125 | 250 | 500 | 1000 | 2000 | 4000 | 8000 |
|----------|----|-----|-----|-----|------|------|------|------|
| 125-400 | 20 | 14 | 9 | 5 | 3 | 2 | 1 | 0 |
| 160-400 | 20 | 13 | 8 | 4 | 3 | 1 | 1 | 0 |
| 200-600 | 18 | 11 | 6 | 3 | 2 | 1 | 0 | 0 |
| 250-600 | 16 | 10 | 5 | 2 | 1 | 1 | 0 | 0 |
| 315-600 | 14 | 8 | 4 | 1 | 1 | 0 | 0 | 0 |
| 400-600 | 13 | 8 | 1 | 0 | 0 | 0 | 0 | 0 |
| Допуск ± | 2 | 2 | 2 | 2 | 2 | 2 | 2 | 2 |

PELICAN CS+ ALSc - 1 шаг

Таблица K_{OK}

| Размер | 63 | 125 | 250 | 500 | 1000 | 2000 | 4000 | 8000 |
|----------|----|-----|-----|-----|------|------|------|------|
| 125-400 | -1 | 11 | 11 | 5 | -5 | -5 | -11 | -13 |
| 160-400 | 8 | 12 | 10 | 5 | -1 | -5 | -10 | -11 |
| 200-600 | 5 | 10 | 7 | 3 | 0 | -4 | -8 | -10 |
| 250-600 | 3 | 10 | 5 | 3 | 0 | -5 | -9 | -9 |
| 315-600 | 5 | 9 | 6 | 6 | 2 | -6 | -11 | -13 |
| 400-600 | 8 | 9 | 4 | 5 | 2 | -8 | -15 | -16 |
| Допуск ± | 2 | 2 | 2 | 2 | 2 | 2 | 2 | 2 |

PELICAN CS + ALSc - 1 шаг

Таблица ΔL

| Размер | 63 | 125 | 250 | 500 | 1000 | 2000 | 4000 | 8000 |
|----------|----|-----|-----|-----|------|------|------|------|
| 125-400 | 24 | 16 | 9 | 17 | 23 | 16 | 11 | 13 |
| 160-400 | 22 | 14 | 10 | 17 | 19 | 12 | 10 | 12 |
| 200-600 | 19 | 11 | 8 | 16 | 18 | 12 | 11 | 11 |
| 250-600 | 16 | 8 | 8 | 16 | 17 | 12 | 12 | 13 |
| 315-600 | 14 | 6 | 7 | 19 | 14 | 10 | 10 | 13 |
| 400-600 | 10 | 5 | 8 | 14 | 11 | 10 | 11 | 12 |
| Допуск ± | 2 | 2 | 2 | 2 | 2 | 2 | 2 | 2 |

PELICAN CS + ALSc - 2 шага

Таблица K_{OK}

| Размер | 63 | 125 | 250 | 500 | 1000 | 2000 | 4000 | 8000 |
|----------|----|-----|-----|-----|------|------|------|------|
| 160-400 | 3 | 13 | 10 | 6 | -3 | -6 | -10 | -13 |
| 200-600 | 7 | 13 | 8 | 4 | -2 | -3 | -10 | -13 |
| 250-600 | 4 | 11 | 7 | 3 | -1 | -3 | -8 | -9 |
| 315-600 | 4 | 12 | 6 | 3 | 1 | -4 | -6 | -12 |
| Допуск ± | 2 | 2 | 2 | 2 | 2 | 2 | 2 | 2 |

PELICAN CS + ALSc - 2 шага

Таблица ΔL

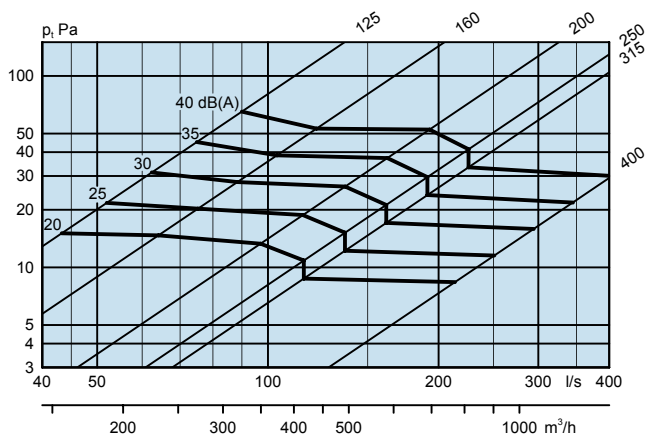
| Размер | 63 | 125 | 250 | 500 | 1000 | 2000 | 4000 | 8000 |
|----------|----|-----|-----|-----|------|------|------|------|
| 160-400 | 19 | 14 | 11 | 17 | 24 | 15 | 13 | 15 |
| 200-600 | 18 | 14 | 10 | 16 | 23 | 15 | 14 | 15 |
| 250-600 | 15 | 9 | 9 | 20 | 19 | 15 | 16 | 14 |
| 315-600 | 13 | 8 | 10 | 19 | 16 | 13 | 16 | 16 |
| Допуск ± | 2 | 2 | 2 | 2 | 2 | 2 | 2 | 2 |

Диаграммы выбора Расход воздуха - Падение давления - Уровень шума - Длина струи

- Данные диаграмм - для диффузора в потолке.
- Диаграммы не используются для наладки диффузора.
- $V = \text{Min}$ расход воздуха для проведения наладки.
- дБ (А) -для помещений со стандартным звукопоглощением 4 дБ.
- дБ (С) обычно на 6-9 дБ больше дБ (А). Для более точного расчета см. раздел Акустика общего каталога.
- Уровень шума варианта с малой монтажной высотой примерно на 3 дБ (А) выше, чем на диаграмме.
- Следующие размеры имеются только с 4-сторонней картиной распределения воздуха: 315-600; малая монтажная высота, без лицевой перфорированной панели 400-600; без экранирующего устройства и лицевой перфорированной панели.
- Размер 400-600 с малой монтажной высотой не поставляется.

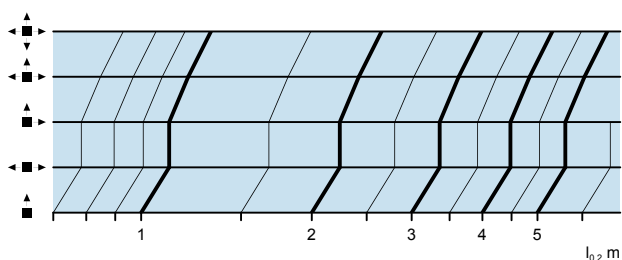
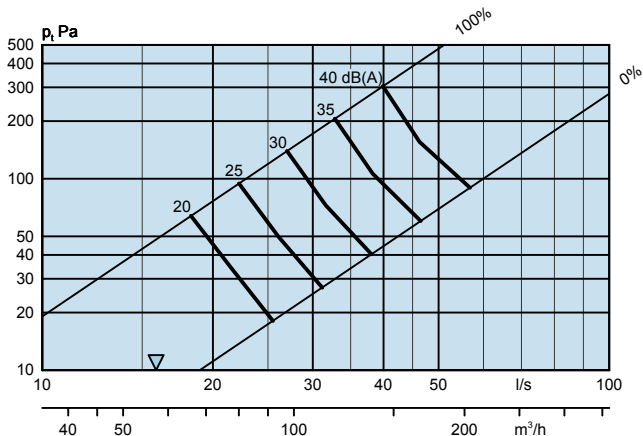
PELICAN CS - Приток

PELICAN CS - все размеры

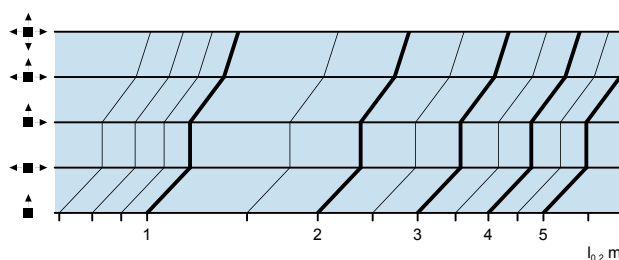
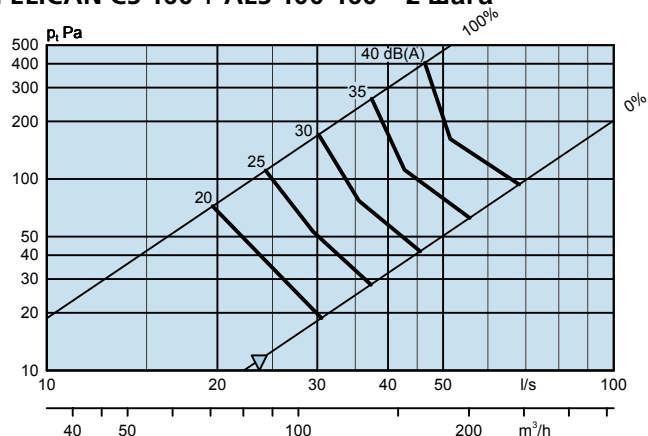


PELICAN CS + ALS – Приток

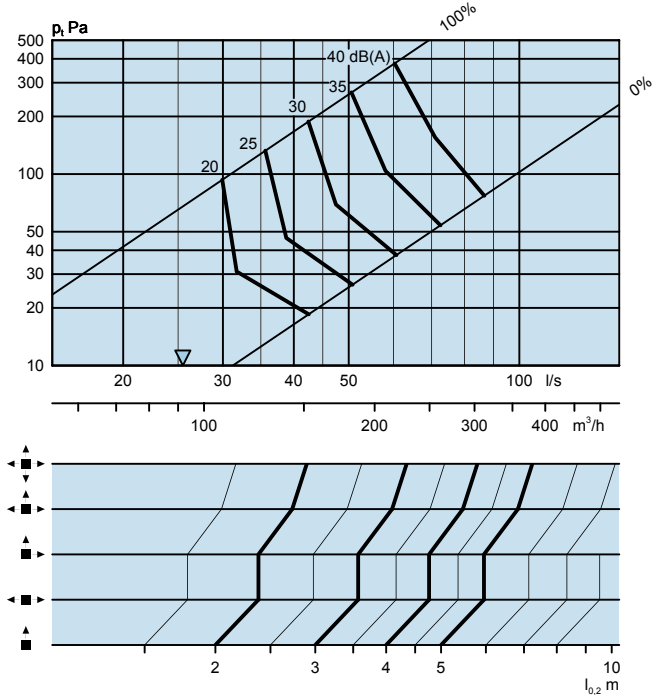
PELICAN CS 125 + ALS 100-125 – 1 шаг



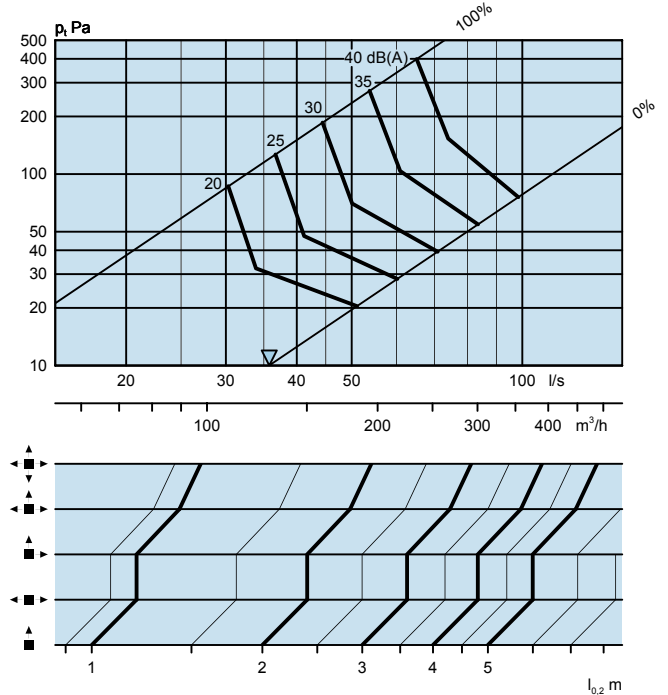
PELICAN CS 160 + ALS 100-160 – 2 шага



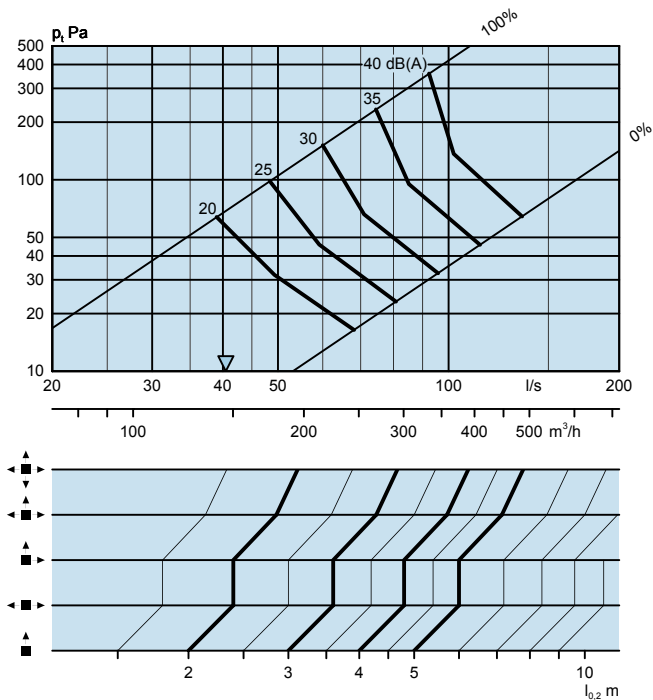
PELICAN CS 160 + ALSc 125-160 - 1 шаг



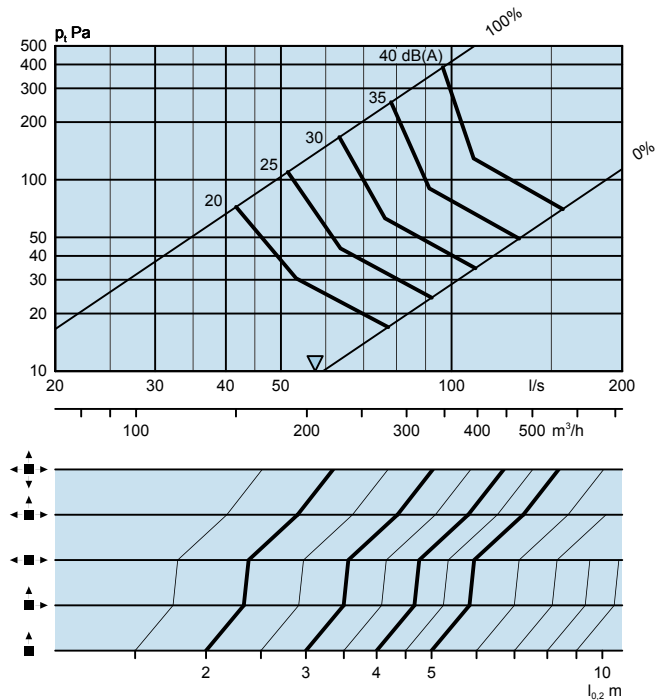
PELICAN CS 200 + ALSc 125-200 - 2 шага



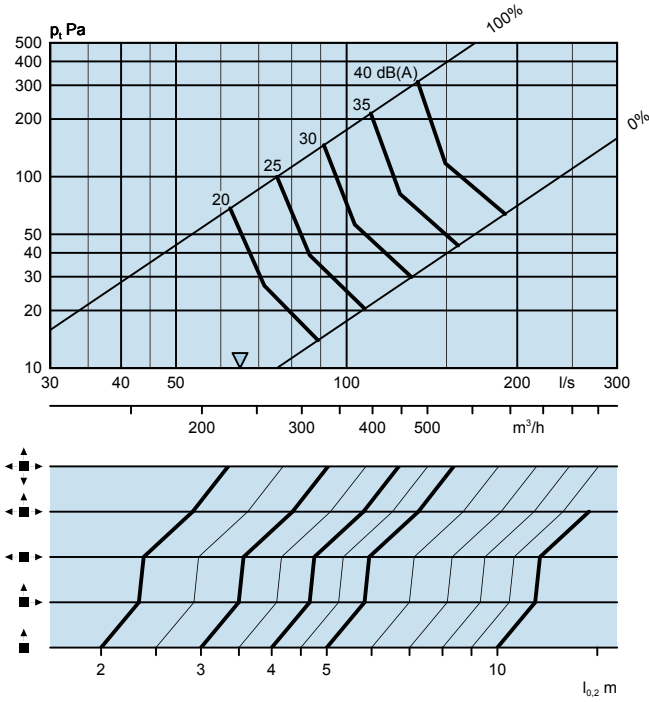
PELICAN CS 200 + ALS 160-200 - 1 шаг



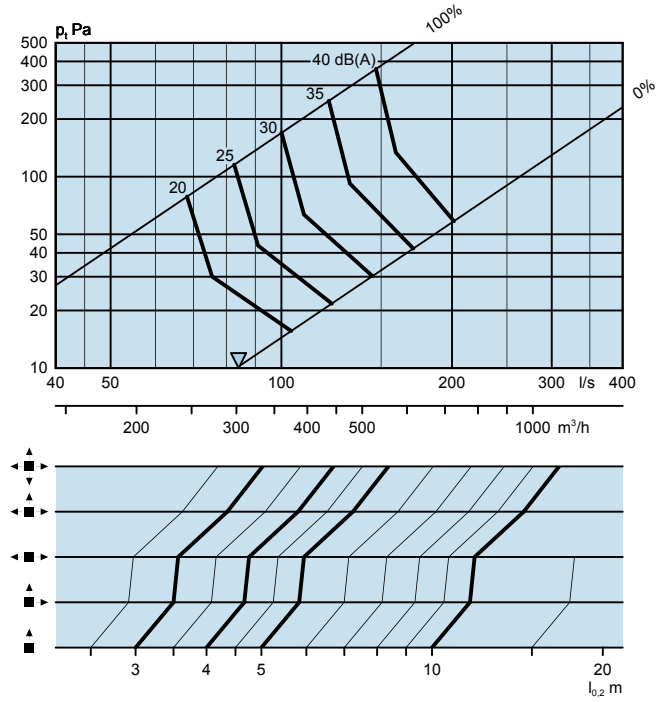
PELICAN CS 250 + ALS 160-250 - 2 шага



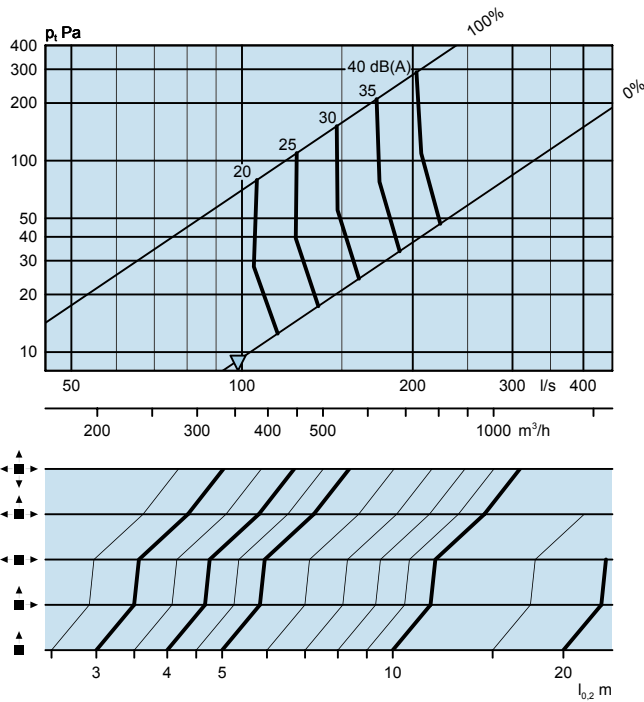
PELICAN CS 250 + ALSc 200-250 - 1 шаг



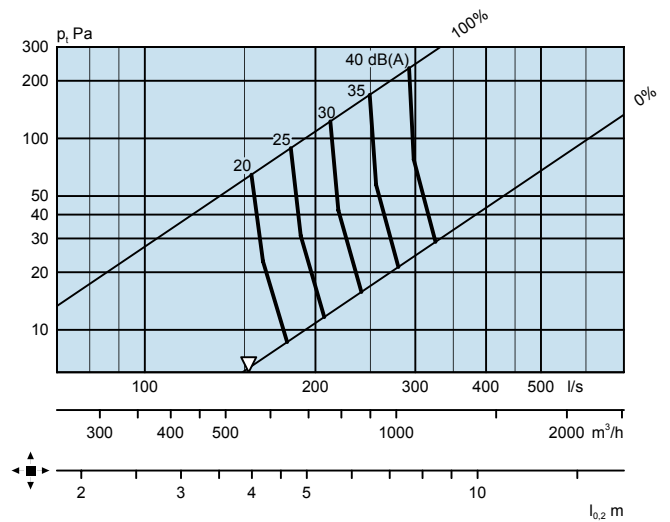
PELICAN CS 315 + ALSc 200-315 - 2 шага



PELICAN CS 315 + ALS 250-315 - 1 шаг



PELICAN CS 400 + ALS 315-400 - 1 шаг



Уровень шума PELICAN CE - Вытяжка

- Уровень шума дБ(А) - для помещения с эквивалентной площадью звукопоглощения 10 м².
- Уровень шума в помещениях других размеров рассчитывается в программе ProAir web, имеющейся на нашем сайте www.swegon.com.
- Диффузор вытяжного воздуха поставляется без перфорированной панели и экранирующего устройства.
- Для наладки диффузора вытяжного воздуха см. рис. 4 на стр. 3.

Уровень шума PELICAN CE - Вытяжка

Уровень шума L_w (дБ)

Таблица K_{OK}

| Размер | 63 | 125 | 250 | 500 | 1000 | 2000 | 4000 | 8000 |
|----------|----|-----|-----|-----|------|------|------|------|
| 125-400 | -1 | 7 | 6 | 3 | -3 | -11 | -13 | -17 |
| 160-400 | -5 | 8 | 5 | 2 | -1 | -11 | -20 | -21 |
| 200-600 | -4 | 8 | 6 | 3 | -3 | -13 | -21 | -21 |
| 250-600 | -2 | 10 | 6 | 2 | -2 | -13 | -21 | -22 |
| 315-600 | 4 | 9 | 5 | 2 | -1 | -10 | -18 | -20 |
| 400-600 | 7 | 6 | 6 | 4 | 2 | -4 | -15 | -18 |
| Допуск ± | 2 | 2 | 2 | 2 | 2 | 2 | 2 | 2 |

Шумоглушение ΔL (дБ)

Таблица K_{OK}

| Размер | 63 | 125 | 250 | 500 | 1000 | 2000 | 4000 | 8000 |
|----------|----|-----|-----|-----|------|------|------|------|
| 125-400 | 20 | 14 | 9 | 5 | 3 | 2 | 1 | 0 |
| 160-400 | 20 | 13 | 8 | 4 | 3 | 1 | 1 | 0 |
| 200-600 | 18 | 11 | 6 | 3 | 2 | 1 | 0 | 0 |
| 250-600 | 16 | 10 | 5 | 2 | 1 | 1 | 0 | 0 |
| 315-600 | 14 | 8 | 4 | 1 | 1 | 0 | 0 | 0 |
| 400-600 | 13 | 8 | 4 | 1 | 0 | 0 | 0 | 0 |
| Допуск ± | 2 | 2 | 2 | 2 | 2 | 2 | 2 | 2 |

PELICAN CS + ALSc

Уровень шума L_w (дБ)

Таблица K_{OK}

| Размер | 63 | 125 | 250 | 500 | 1000 | 2000 | 4000 | 8000 |
|----------|----|-----|-----|-----|------|------|------|------|
| 125-400 | -1 | 11 | 11 | 5 | -5 | -5 | -11 | -13 |
| 160-400 | 3 | 13 | 10 | 3 | -4 | -4 | -8 | -8 |
| 200-600 | 3 | 12 | 7 | 2 | -1 | -3 | -9 | -11 |
| 250-600 | 5 | 12 | 5 | -1 | -1 | -4 | -10 | -10 |
| 315-600 | 7 | 13 | 5 | 0 | 1 | -5 | -10 | -11 |
| 400-600 | 11 | 13 | 5 | 3 | 0 | -5 | -11 | -17 |
| Допуск ± | 2 | 2 | 2 | 2 | 2 | 2 | 2 | 2 |

Шумоглушение ΔL (дБ)

Таблица K_{OK}

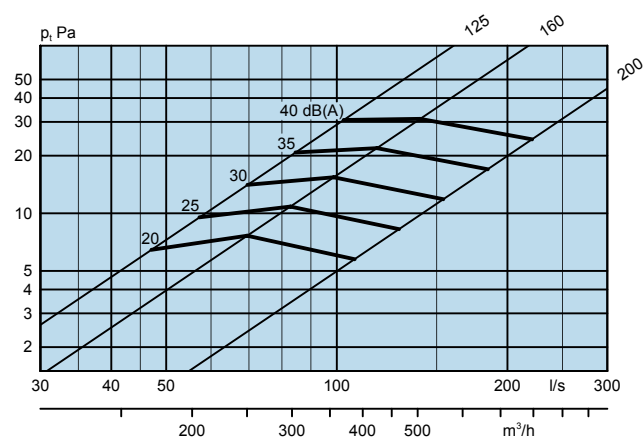
| Размер | 63 | 125 | 250 | 500 | 1000 | 2000 | 4000 | 8000 |
|----------|----|-----|-----|-----|------|------|------|------|
| 125-400 | 24 | 16 | 9 | 17 | 23 | 16 | 11 | 13 |
| 160-400 | 22 | 14 | 10 | 17 | 19 | 12 | 10 | 12 |
| 200-600 | 19 | 11 | 8 | 16 | 18 | 12 | 11 | 11 |
| 250-600 | 16 | 8 | 8 | 16 | 17 | 12 | 12 | 13 |
| 315-600 | 14 | 6 | 7 | 19 | 14 | 10 | 10 | 13 |
| 400-600 | 14 | 5 | 8 | 14 | 11 | 10 | 11 | 12 |
| Допуск ± | 2 | 2 | 2 | 2 | 2 | 2 | 2 | 2 |

Диаграммы выбора - PELICAN CE

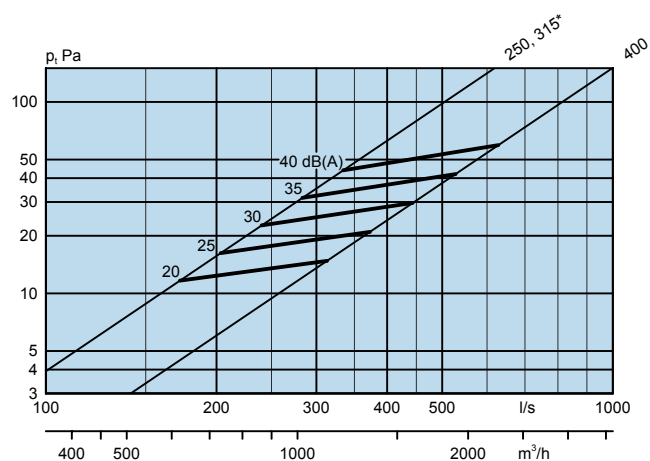
Расход воздуха - Падение давления - Уровень шума

- Данные диаграмм - для диффузора в потолке.
- Диаграммы не используются для наладки диффузора.
- ∇ = Min расход воздуха для проведения наладки.
- дБ (A) - для помещений со стандартным звукопоглощением 4 дБ.
- дБ (C) обычно на 6-9 дБ больше дБ (A). Для более точного расчета см. раздел Акустика общего каталога.

PELICAN CE 125-400, 160-400, 200-600

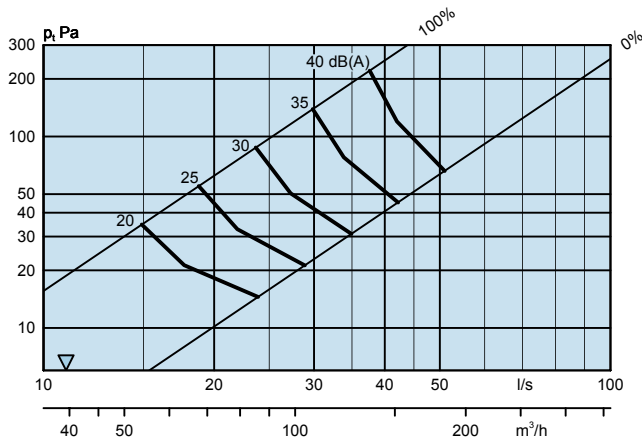


PELICAN CE 250-600, 315-600, 400-600

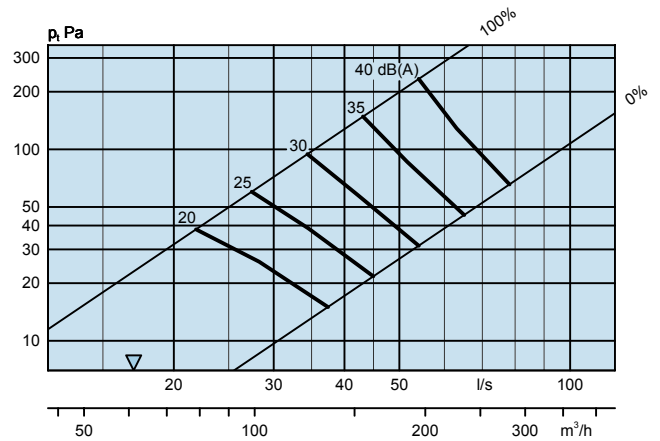


Pelican CE 250 и 315 имеют одинаковый перепад давления. Уровень шума Pelican CE 315 ниже на 5 дБ.

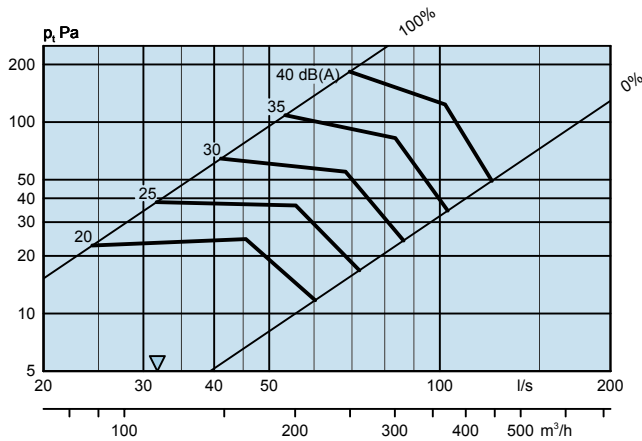
PELICAN CE + ALS – Вытяжка
PELICAN CE 125 + ALS 100-125



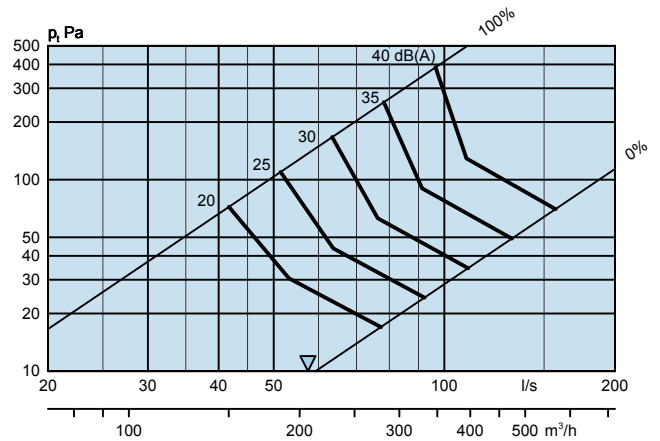
PELICAN CE 160 + ALS 125-160



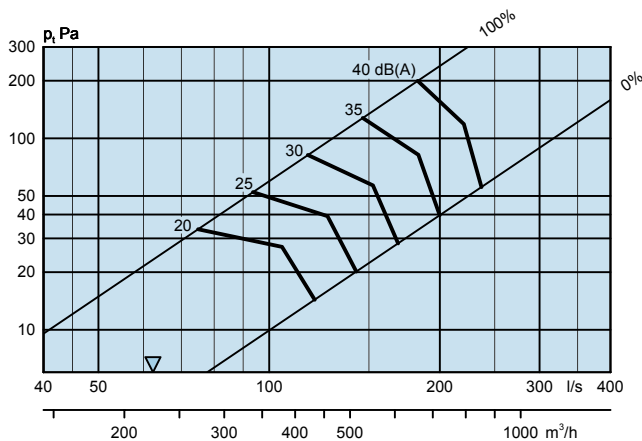
PELICAN CE 200 + ALS 160-200



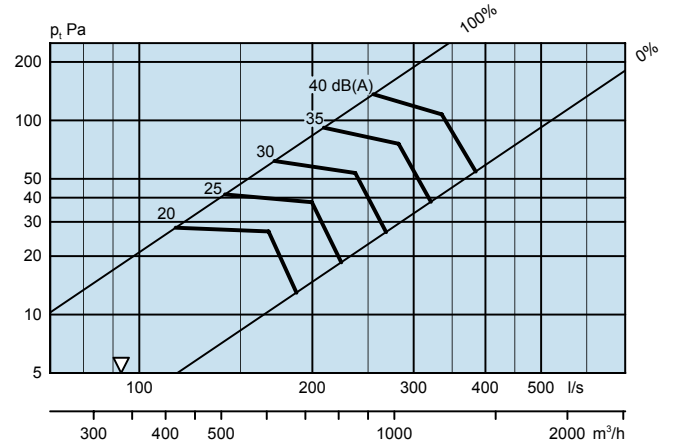
PELICAN CE 250 + ALS 200-250



PELICAN CE 315 + ALS 250-315



PELICAN CE 400 + ALS 315-400



Размеры и вес

PELICAN Ceiling

| Размер | A | Ød | l | M | кг |
|---------|-----|-----|-----|----|-----|
| 125-400 | 395 | 124 | 375 | 70 | 2,1 |
| 160-400 | 395 | 159 | 375 | 70 | 2,1 |
| 200-600 | 595 | 199 | 575 | 70 | 4,3 |
| 250-600 | 595 | 244 | 575 | 70 | 4,3 |
| 315-600 | 595 | 314 | 575 | 50 | 4,3 |
| 400-600 | 595 | 399 | 575 | 50 | 4,3 |

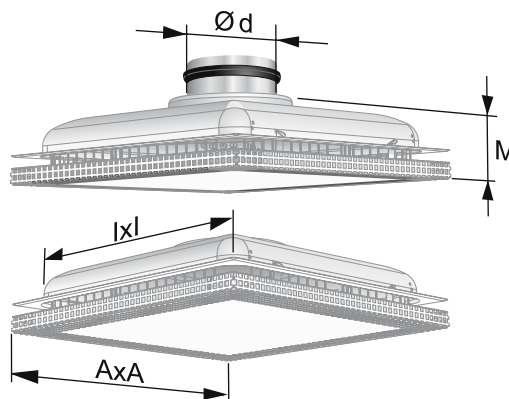


Рис. 5. PELICAN Ceiling

Размеры отверстия l x l

PELICAN Ceiling с ALSc 1-шар

| Размер | A | B | C | ØD | Ød | E1 | E2 | F1 | F2 | G1 | G2 | H | K | Kr |
|---------|-----|-----|-----|-----|-----|-----|-----|-----|----|-----|-----|-----|-----|------|
| 125-400 | 395 | 282 | 217 | 99 | 125 | 255 | 212 | 113 | 70 | 175 | 132 | 270 | 80 | 3,5 |
| 160-400 | 395 | 342 | 252 | 124 | 160 | 279 | 236 | 113 | 70 | 188 | 145 | 315 | 80 | 4,2 |
| 200-600 | 595 | 404 | 288 | 159 | 200 | 314 | 271 | 113 | 70 | 205 | 162 | 375 | 100 | 7,0 |
| 250-600 | 595 | 504 | 332 | 199 | 250 | 354 | 311 | 113 | 70 | 225 | 182 | 465 | 115 | 8,7 |
| 315-600 | 595 | 622 | 388 | 249 | 315 | 395 | 352 | 93 | 50 | 230 | 187 | 575 | 140 | 11,8 |
| 400-600 | 595 | 767 | 488 | 314 | 400 | 455 | - | 93 | - | 262 | - | 712 | 175 | 15,0 |

PELICAN Ceiling с ALSc 2-шара

| Размер | A | B | C | ØD | Ød | E1 | E2 | F1 | F2 | G1 | G2 | H | K | Kr |
|---------|-----|-----|-----|-----|-----|-----|-----|-----|----|-----|-----|-----|-----|-----|
| 160-400 | 395 | 342 | 252 | 99 | 160 | 255 | 212 | 113 | 70 | 175 | 132 | 315 | 80 | 4,1 |
| 200-600 | 595 | 404 | 288 | 124 | 200 | 279 | 236 | 113 | 70 | 188 | 145 | 355 | 80 | 5,0 |
| 250-600 | 595 | 504 | 332 | 159 | 250 | 314 | 271 | 113 | 70 | 205 | 162 | 450 | 100 | 7,8 |
| 315-600 | 595 | 622 | 388 | 199 | 315 | 334 | 291 | 93 | 50 | 205 | 162 | 550 | 115 | 9,5 |

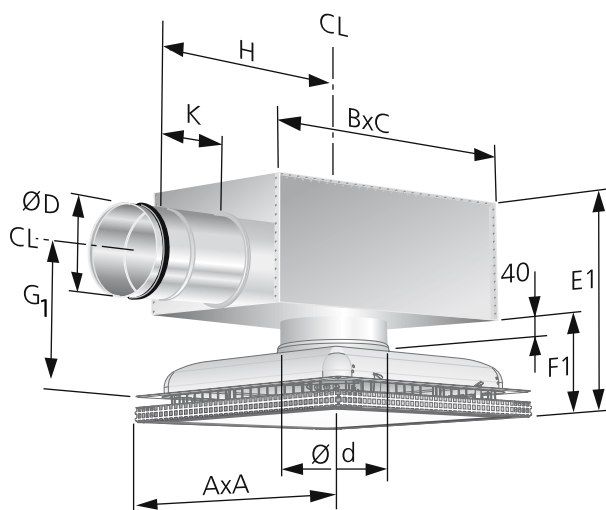


Рис. 6. PELICAN Ceiling с ALS.

CL= Осевая линия манжеты

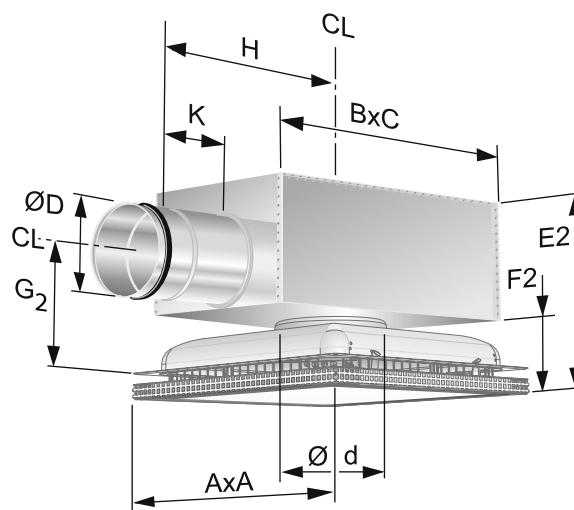


Рис. 7. PELICAN Ceiling "Низкий вариант" с ALS L.

CL= Осевая линия манжеты

Рама SAR K

| SAR K | L | Вес, кг |
|-------|-----|---------|
| 400 | 395 | 1,0 |
| 600 | 595 | 1,0 |

Для размера 315-600, ALS, манжета камеры ALS должна выступать вниз от потолка на 20 мм.

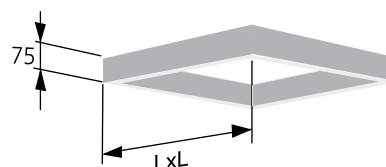


Рис. 8. Рама SAR K

