



Uponor

ВОДОСНАБЖЕНИЕ И ОТОПЛЕНИЕ
UPONOR PE-XA

РУКОВОДСТВО ПО МОНТАЖУ



<http://www.uponor.ru>



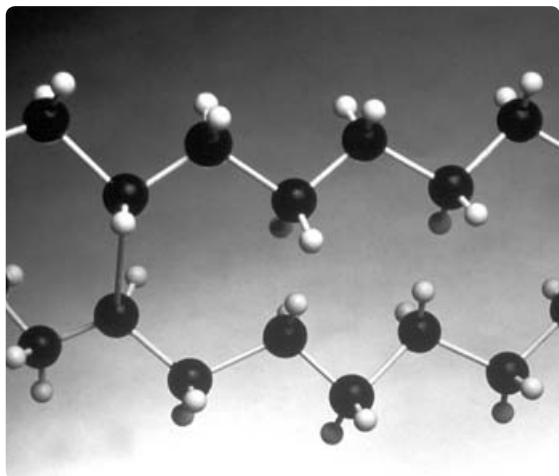
Содержание

| | |
|--------------------------------------------------------------------------------------------|----|
| Краткая история системы Uronor PE-Xa | 4 |
| Описание системы водоснабжения и радиаторного отопления Uronor PE-Xa | 5 |
| Монтаж систем водоснабжения и радиаторного отопления Uronor PE-Xa | 16 |
| Программное обеспечение Uronor для выполнения расчетов | 41 |
| Внутренние инженерные системы Uronor: всегда в наличии у авторизованных партнеров | 45 |

Краткая история системы Uponor PE-Xa

- | | | |
|------|---------------------------------------------------------------------------------------------------------------------------------------|---------------------------------------------------------------------------------------|
| 1620 | Йохан де ла Гарди основал в Швеции компанию Wirsbo, производящую скобяные изделия |  |
| 1955 | Запущено производство полиэтиленовых труб |  |
| 1968 | Wirsbo одним из самых первых покупает у Томаса Энгеля патент на производство труб PE-Xa |  |
| 1972 | Wirsbo Bruks AB стала первой в мире компанией, наладившей серийное производство труб из сшитого полиэтилена PE-Xa |  |
| 1988 | Владельцем Wirsbo становится концерн Uponor |  |
| 1993 | Запуск системы соединений Uponor Quick & Easy – первая в мире техника соединений труб PE-Xa на основе молекулярной памяти формы |  |
| 1996 | Первые в мире PPSU фитинги для труб PE-Xa. Начало продаж PPSU фитингов Uponor Quick & Easy |  |
| 2006 | Ребрендинг: система Uponor Wirsbo PE-Xa переименована в систему Uponor PE-Xa |  |
| 2007 | Начало производства резьбовых PPSU-фитингов Uponor Q&E |  |
| 2008 | Запущено производство колец Uponor Q&E с упором |  |
| 2008 | Начиная с 1972 года на Uponor Wirsbo было произведено 2.000.000.000 м труб PE-Xa. Этого достаточно, чтобы обогнуть земной шар 50 раз! |  |
| 2010 | Выпуск адаптеров Uponor RS Q&E для системы модульных фитингов Uponor RS |  |

Описание системы водоснабжения и радиаторного отопления Uronor PE-Xa



Молекулярная структура поперечно-сшитого полиэтилена

В течение многих лет приобретение трубопроводного оборудования для систем водоснабжения и отопления не представляло собой ничего особенного. Выбор материалов был ограничен, внимание уделяли лишь основным требованиям – цене и сроку эксплуатации. Сегодня же при приобретении системы нужно учитывать широкий спектр факторов. Хотя назначение осталось прежним, у новых систем есть целый ряд дополнительных свойств, оказывающих непосредственное влияние на их эксплуатационные характеристики.

Развитие и инновации в отрасли производства пластиковых труб никогда не прекращаются. Систему труб PE-Xa производства корпорации Uronor нельзя назвать новичком на рынке этих товаров. Их разработка и совершенствование продолжаются с 1972 г.

Сегодня Uronor предлагает комплексную систему из поперечно-сшитого полиэтилена PE-Xa для холодного, горячего водоснабжения, отопления и охлаждения. Эта система включает в себя широкий ассортимент труб, фитингов и аксессуаров. Большое значение имеет гибкость труб Uronor PE-Xa, так как именно она позволяет использовать более длинные отрезки труб, в результате чего уменьшается количество соединений, а следовательно, сокращается и объем связанных с ними монтажных работ. В состав системы Uronor PE-Xa входят комплектующие для монтажа как строящихся зданий, так и реконструируемых объектов; систему можно использовать для скрытой прокладки труб в строящихся сооружениях из дерева, бетона и кирпича, а также для открытой прокладки в местах, где отсутствует прямое воздействие солнечного света, например, в цокольном этаже или на потолке.

Трубы Upronor PE-Xa

Трубы Upronor PE-Xa изготавливаются из поперечно-сшитого полиэтилена высокой плотности (PE-Xa). Модификация полиэтилена представляет собой химический процесс, в ходе которого двухмерные молекулярные СН-цепи связываются друг с другом поперечными связями и образуют прочную трехмерную сеть. Благодаря такой структуре трубы Upronor PE-Xa обладают повышенной гибкостью и прочностью, а также высокой устойчивостью к истиранию даже в сложных условиях эксплуатации. Поэтому трубы Upronor PE-Xa можно использовать при давлении и температуре, какие раньше могли выдержать только трубы из металла. Кроме того, трубы Upronor PE-Xa обладают памятью формы и эффектом возвращения в исходное состояние. После сгибания или расширения труба снова принимает свою первоначальную форму (если только расширение не преодолело точку разрыва, которая находится за пределами 300%).

Благодаря этому свойству трубы Upronor PE-Xa легко и надежно соединяются по особой запатентованной технологии Upronor Quick & Easy (см. далее описание методов соединения труб Upronor PE-Xa). Трубы Upronor PE-Xa обладают превосходной способностью подолгу сохранять свои характеристики и абсолютно не подвержены коррозии. Внутренний диаметр труб остается неизменным, так как его не уменьшают ни коррозия, ни отложения, зачастую образующиеся в металлических трубах.

Материал труб отличается еще и тем, что ему не вредят ни высокая скорость потока, ни вода с низким значением pH (агрессивная вода). Не оказывают неблагоприятного воздействия на трубы Upronor PE-Xa и строительные материалы, в которые они замоноличиваются, например, бетон, известковый раствор, гипс. Материал Upronor PE-Xa не придает питьевой воде какого-либо привкуса или запаха и не выделяет в нее вредных веществ, поэтому рекомендован для подачи питьевой воды.



Описание системы

Материал труб Uponor PE-Xa эластичен и обладает способностью поглощать гидравлические удары, например, при резком закрытии крана смесителя. В сущности, сила гидравлического удара уменьшается на одну треть по сравнению с традиционными металлическими трубами.

Примечание:

- Не допускайте контакта труб с липкой лентой, краской или герметиками, содержащими пластификаторы, а также с другими средствами, в состав которых входят растворители, поскольку в них могут содержаться вещества, оказывающие неблагоприятное воздействие на долговременные характеристики труб.
- Не следует подвергать трубы Uponor PE-Xa в процессе хранения, монтажа и эксплуатации прямому воздействию солнечного света, так как УФ-излучение оказывает на них вредное влияние.

Простота монтажа

Трубы Uponor PE-Xa обладают множеством свойств, значительно упрощающих и облегчающих монтажные работы. Эти трубы мало весят и легко гнутся, не нуждаются в применении высокотемпературных операций – например, пайки или сварки. Соединение труб Uponor PE-Xa осуществляется просто, при помощи



Труба Uponor Wirsbo PE-Xa

фитингов Uponor Quick & Easy (Q&E), к тому же эти трубы легко резать. Трубы малых диаметров поставляются в бухтах, что значительно упрощает транспортировку и облегчает погрузочно-разгрузочные работы.

Система «труба в трубе»

Трубы из сшитого полиэтилена Uponor PE-Xa можно использовать для скрытой прокладки, поскольку высокое качество и надежность самих труб и мест их соединения гарантируют отсутствие возможных протечек. При скрытой прокладке трубы рекомендуется монтировать в защитном гофрированном кожухе, который надевается на трубу и не имеет ни одного стыка на участке от коллектора до точки водопотребления – система «труба в трубе». Гофрированный кожух обеспечивает дополнительную защиту труб от механического повреждения и протечки, а также облегчает замену труб в случае ее повреждения.

Виды и назначение труб Uponor PE-Xa

Виды труб Uponor PE-Xa:

Uponor Wirsbo PE-Xa

Uponor Wirsbo evalPE-Xa

Uponor Wirsbo rePE-Xa

Назначение труб Uponor PE-Xa:

Водоснабжение

Радиаторное отопление

Напольное отопление

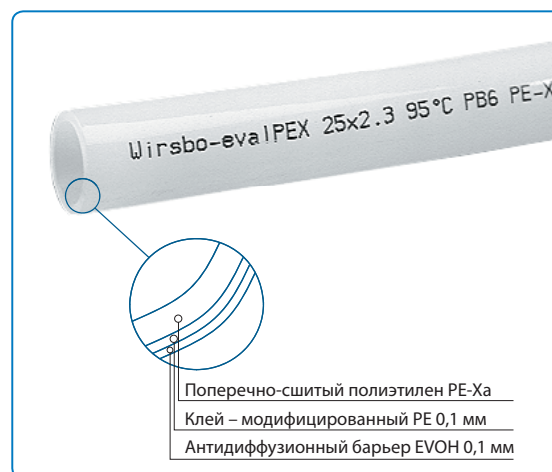


Трубы поставляются в бухтах длиной 50-200 м и в прямых отрезках длиной 6 м

Структура трубы Uponor Wirsbo PE-Xa
(для водоснабжения)



Структура трубы Uponor Wirsbo evalPE-Xa
(для радиаторного отопления)



Типоразмеры труб Upronor PE-Ха для водоснабжения и радиаторного отопления

Трубы Upronor Wirsbo PE-Ха для водоснабжения, серия S3,2, 10 бар

| Наружный диаметр x толщина стенки трубы (мм) | Внутренний диаметр (мм) | Вес трубы (кг/100 м) | Объем трубы (л/100 м) | Длина бухты или отрезка (м) |
|----------------------------------------------|-------------------------|----------------------|-----------------------|-----------------------------|
| 16 x 2,2 | 11,6 | 9,8 | 9,8 | 100 |
| 20 x 2,8 | 14,4 | 15,4 | 15,5 | 50 |
| 25 x 3,5 | 18,0 | 23,6 | 24,5 | 50 |
| 32 x 4,4 | 23,2 | 38,0 | 40,6 | 50 |
| 40 x 5,5 | 29,0 | 59,2 | 63,8 | 6 |
| 50 x 6,9 | 36,2 | 92,3 | 99,8 | 6 |
| 63 x 8,7 | 45,6 | 145,9 | 159,0 | 6 |
| 75 x 10,3 | 54,4 | 207,7 | 227,2 | 6 |
| 90 x 12,3 | 65,4 | 296,5 | 326,1 | 6 |
| 110 x 15,1 | 79,8 | 444,2 | 485,0 | 6 |







Трубы Upronor Wirsbo evalPE-Ха для радиаторного отопления, серия S5,0, 6 бар

| Наружный диаметр x толщина стенки трубы (мм) | Внутренний диаметр (мм) | Вес трубы (кг/100 м) | Объем трубы (л/100 м) | Длина бухты или отрезка (м) |
|----------------------------------------------|-------------------------|----------------------|-----------------------|-----------------------------|
| 16 x 2,0 | 12,0 | 9,7 | 10,9 | 200 |
| 20 x 2,0 | 16,0 | 13,0 | 19,3 | 120 |
| 25 x 2,3 | 20,4 | 18,7 | 31,6 | 50 |
| 32 x 2,9 | 26,2 | 26,8 | 52,9 | 50 |
| 40 x 3,7 | 32,6 | 43,0 | 81,4 | 50 |
| 50 x 4,6 | 40,8 | 66,5 | 127,8 | 50,6 |
| 63 x 5,8 | 51,4 | 104,8 | 203,4 | 50,6 |
| 75 x 6,8 | 61,2 | 146,1 | 290,7 | 50,6 |
| 90 x 8,2 | 73,6 | 211,3 | 417,8 | 50,6 |
| 110 x 10 | 90,0 | 314,1 | 624,6 | 50,6 |

Трубы Uronor Wirsbo evalPE-Xa для радиаторного отопления, серия S3,2, 10 бар

| Наружный диаметр x толщина стенки трубы (мм) | Внутренний диаметр (мм) | Вес трубы (кг/100 м) | Объем трубы (л/100 м) | Длина бухты или отрезка (м) |
|----------------------------------------------|-------------------------|----------------------|-----------------------|-----------------------------|
| 16 x 2,2 | 11,6 | 9,8 | 9,8 | 100 |
| 20 x 2,8 | 14,4 | 15,4 | 15,5 | 100 |
| 25 x 3,5 | 18,0 | 23,6 | 24,5 | 50 |
| 32 x 4,4 | 23,2 | 38,0 | 40,6 | 100 |
| 40 x 5,5 | 29,0 | 59,2 | 63,8 | 6 |
| 50 x 6,9 | 36,2 | 92,3 | 99,8 | 6 |
| 63 x 8,7 | 45,6 | 145,9 | 159,0 | 6 |
| 75 x 10,3 | 54,4 | 207,7 | 227,2 | 6 |
| 90 x 12,3 | 65,4 | 296,5 | 326,1 | 6 |
| 110 x 15,1 | 79,8 | 444,2 | 485,0 | 6 |

Система фитингов Uronor PE-Xa

| Диаметр труб Uronor PE-Xa | Пластмассовые PPSU-фитинги Uronor PE-Xa Q&E | Латунные фитинги Uronor PE-Xa Q&E | Зажимные фитинги Uronor Wipex из латуни | Латунные резьбовые адаптеры Uronor PE-Xa - Евроконус | Адаптеры Uronor RS Q&E |
|-------------------------------------------------------------------------------------|-------------------------------------------------------------------------------------|-------------------------------------------------------------------------------------|-------------------------------------------------------------------------------------|--------------------------------------------------------------------------------------|---------------------------------------------------------------------------------------|
|  |  |  |  |  |  |
| Трубы серии S3,2 (10 бар) | | | | | |
| 16 x 2,2 | • | • | | • | |
| 20 x 2,8 | • | • | | • | |
| 25 x 3,5 | • | • | • | | • |
| 32 x 4,4 | • | • | • | | • |
| 40 x 5,5 | | | • | | |
| 50 x 6,9 | | | • | | |
| 63 x 8,7 | | | • | | |
| 75 x 10,3 | | | • | | |
| 90 x 12,3 | | | • | | |
| 110 x 15,1 | | | • | | |
| Трубы серии S5,0 (6 бар) | | | | | |
| 16 x 2,0 | • | • | | • | |
| 20 x 2,0 | • | • | | • | |
| 25 x 2,3 | • | • | • | | • |
| 32 x 2,9 | • | • | • | | • |
| 40 x 3,7 | • | • | • | | |
| 50 x 4,6 | • | • | • | | |
| 63 x 5,8 | • | • | • | | |
| 75 x 6,8 | | | • | | |
| 90 x 8,2 | | | • | | |
| 110 x 10,0 | | | • | | |

Фитинги Uronor PE-Xa

Латунные фитинги Uronor PE-Xa



Латунные фитинги Uronor PE-Xa предназначены для использования в системах холодного и горячего водоснабжения, радиаторного и напольного отопления, охлаждения.

Данные фитинги изготавливаются из стойких к обесцинкиванию медных сплавов

CW614N, CW617N и CW602N (CuZn39Pb3, CuZn40Pb2 и CuZn36Pb2As соответственно), удовлетворяющих требованиям европейского стандарта EN 1254-3 «Медь и медные сплавы. Фитинги для водоснабжения и отопления. Зажимные и пресс-фитинги для полимерных труб».

Также латунные фитинги системы Uronor PE-Xa соответствуют немецкому стандарту DVGW Arbeitsblatt W 534, т.е. они разрешены в Европе к применению в системах питьевого водоснабжения.

Латунные фитинги Uronor PE-Xa имеют европейские и российские сертификаты, в т.ч. сертификат «Труба + Фитинг».

PPSU-фитинги Uronor PE-Xa Q&E



PPSU-фитинги Uronor PE-Xa Q&E изготавливаются из специального полимера – полифенилсульфона (PPSU, ПФС).

Соединения из PPSU отличаются высокой ударной прочностью, устойчивостью к высоким температурам (до +170 °C) и воздействию агрессивной среды. Как и другие пластмассы, PPSU не подвержен коррозии. Соединения из PPSU также обладают устойчивостью к УФ-лучам и отсутствием образования отложений растворенных в воде минеральных веществ.

Различные виды пластика PPSU широко используются в оборудовании для пищевой промышленности (молочные машины, фильтрационные панели, теплообменники) и для медицинских компонентов, подверженных многократным чисткам и стерилизации: насадки на держатели эндоскопических хирургических устройств, рукоятки для зубных и хирургических инструментов. Подобные современные пластики с успехом заменяют металлы, обеспечивая существенную экономию традиционных материалов, энергетических ресурсов, трудовых затрат и эксплуатационных издержек.

Пластиковые фитинги Uronor PE-Xa Q&E предназначены для использования в системах холодного и горячего водоснабжения, радиаторного и напольного отопления, охлаждения.

PPSU-фитинги имеют следующие технические характеристики:

- максимально допустимое рабочее давление: 6 бар или 10 бар (согласно маркировке); испытательное давление составляет 1,5 от рабочего, т.е. 9 и 15 бар соответственно;
- максимальная допустимая температура транспортируемой среды: 95 °C;
- срок службы: 50 лет (при соблюдении температурных режимов, приведенных в ГОСТ Р 52134, табл.26);
- температура плавления +170 °C;
- разрешены к применению в системах питьевого водоснабжения;
- гарантия: 10 лет.

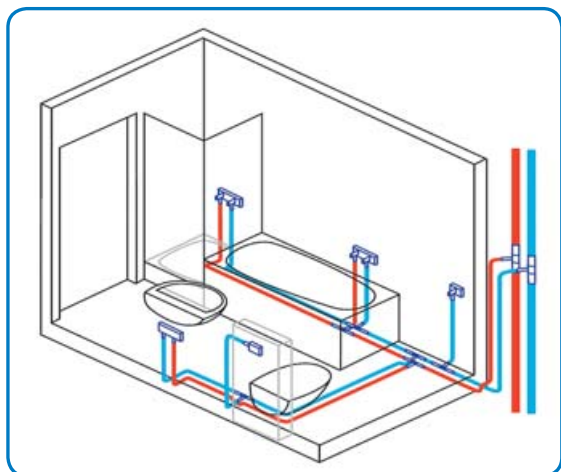
Благодаря наличию в ассортименте Uronor резьбовых PPSU-фитингов можно смонтировать полностью полимерную трубопроводную систему.

PPSU-фитинги Uronor PE-Xa Q&E имеют европейские и российские сертификаты, в т.ч. сертификат «Труба + Фитинг».

Система водоснабжения Uronor PE-Xa

Схемы разводки систем внутреннего водоснабжения

Наиболее часто применяются следующие схемы поквартирной разводки систем внутреннего водоснабжения:



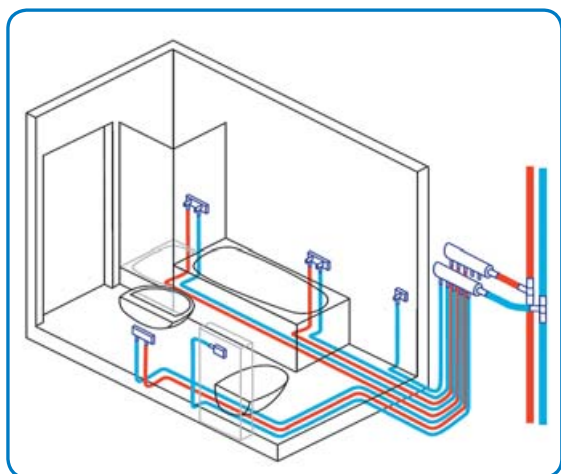
Тройниковая схема разводки

Достоинства:

- Минимальный расход труб.
- Подходит для новостроек и реконструируемых объектов.

Недостатки:

- Возможны скачки напора при одновременном включении двух приборов.
- Наличие большого числа соединений (тройников).
- Большой сортамент труб и фитингов различного диаметра.



Коллекторная схема разводки

Достоинства:

- Отдельные подключения для каждого прибора.
- Нет фитингов в полу и стенах.
- Минимум фитингов.
- Только один диаметр труб (обычно $\text{Ø}16$ мм).
- Нет колебаний напора.

Недостатки:

- Большой расход труб.
- Наличие коллекторов повышает стоимость системы.

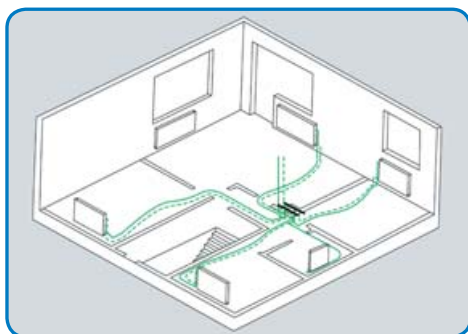
Система радиаторного отопления Upronor PE-Xa

Достоинства системы радиаторного отопления Upronor PE-Xa:

- Позволяет реализовать любую систему отопления: 1-трубную, 2-трубную, коллекторную.
- Многообразие различных вариантов подключения отопительных приборов.
- Подходит как для вновь строящихся объектов, так и при реконструкции.
- Большой ассортимент фитингов и аксессуаров, позволяющий найти наиболее оптимальное инженерное решение.

Схемы разводки систем радиаторного отопления

При использовании полимерных и металлополимерных труб наиболее часто применяют следующие схемы поквартирной разводки систем радиаторного отопления:



Коллекторная разводка

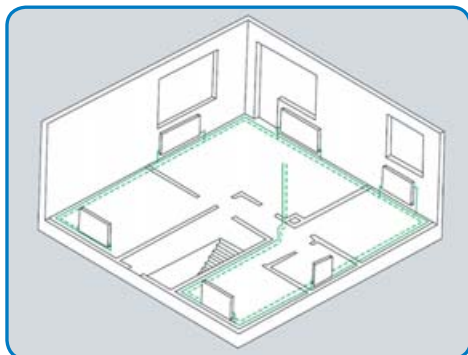
От коллектора к каждому прибору выполняется отдельная подводка.

Достоинства:

- Отдельные подключения для каждого прибора.
- Нет фитингов в полу и стенах.
- Минимум фитингов.
- Только один диаметр труб (обычно Ø16мм).

Недостатки:

- Наличие коллекторов повышает стоимость системы.



Обводная тройниковая разводка

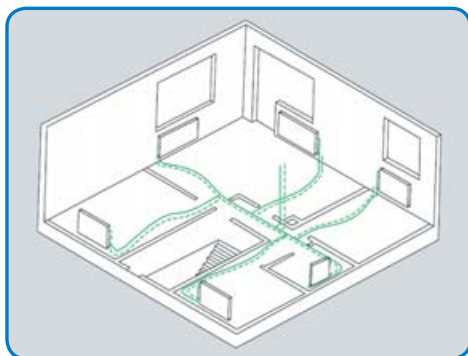
Магистральные трубы располагаются по периметру отапливаемой площади. Подводки к приборам выполняются с помощью тройников.

Достоинства:

- Позволяет реализовать как открытую, так и скрытую прокладку труб.
- Подходит для новостроек и реконструируемых объектов.

Недостатки:

- Наличие большого числа соединений (тройников).
- Большой сортамент труб и фитингов различного диаметра.



Лучевая тройниковая разводка

Магистральные трубопроводы располагаются в полу центральной части отапливаемой площади. Ответвления к приборам выполняются с помощью тройников.

Достоинства:

- Минимальная стоимость системы.

Недостатки:

- Наличие большого числа соединений (тройников).
- Большой сортамент труб и фитингов различного диаметра.

Общие правила монтажа системы Upronor PE-Xa

Незначительный ремонт

Поскольку сшитый полиэтилен не подлежит ремонту при помощи сварки или клея, то при случайном надрезе или проколе трубы самый безопасный и простой способ ремонта – вырезать поврежденный участок и соединить концы труб фитингом Upronor Q&E.

Однако в случае излома трубы, например, после слишком сильного изгиба, следует применить альтернативный метод ремонта, который действительно позволит восстановить трубу благодаря уникальной термической памяти формы сшитого полиэтилена.

Метод восстановления формы трубы в месте излома:

1. Выпрямить поврежденный участок.
2. Осторожно нагреть поврежденный участок равномерно со всех сторон горячим воздухом при помощи промышленного фена. Нагревание продолжаться до тех пор, пока труба не приобретет свою начальную форму и материал не станет прозрачным по всей окружности. Это происходит при температуре 130 °С.
3. Перед тем как начинать эксплуатацию трубы, дайте ей остыть до комнатной температуры. Ускорить процесс охлаждения можно, поливая трубу холодной водой или обдувая холодным воздухом. После охлаждения труба приобретет первоначальный вид и прежнюю прочность.

Сгибание труб

Для простого сгибания труб Upronor PE-Xa, как правило, не нужны никакие специальные инструменты. Если нужно получить малый радиус изгиба, то следует использовать специальный угловой фиксатор Upronor.

Можно также сгибать трубы, предварительно нагрев их методом, описанным ниже.

Для этого:

1. Осторожно нагрейте трубу горячим воздухом при помощи промышленного фена. Перемещайте фен вокруг трубы, чтобы обеспечить равномерный прогрев.
2. Нагревайте трубу до тех пор, пока материал в месте сгиба не станет прозрачным, что обычно происходит приблизительно при 130 °С.
3. В один прием согните трубу до нужного угла.
4. Зафиксируйте трубу в нужном положении и охладите холодной водой или воздухом. После этого труба приобретет заданную форму. Если трубу нагреть снова, восстановится ее первоначальная форма.

Полезные советы:

Если нужно согнуть трубу с очень малым радиусом изгиба, до начала сгибания (этап 3) следует поместить внутрь трубы специальную пружину для сгибания труб Upronor, чтобы не допустить излома трубы.

Примечание:

- Для нагревания трубы ни в коем случае нельзя использовать открытое пламя.
- Не нагревайте трубу больше, чем необходимо для сгибания. Если при нагреве изменился цвет трубы (на коричневый), это означает, что материал поврежден и труба подлежит замене.
- В процессе нагрева обращайте внимание на любые изменения поверхности трубы.
- Не рекомендуется применять нагрев для труб Upronor Wirsbo pePE-Xa и Upronor Wirsbo evalPE-Xa. Снаружи они имеют защитный антидиффузионный слой, препятствующий проникновению кислорода; при нагревании до 130 °С этот слой разрушается.

Заполнение системы

Все трубопроводные системы нужно заполнять водой медленно, чтобы выпустить из них максимально возможное количество воздуха. Для устранения оставшихся воздушных карманов после заполнения системы водой, воздух следует стравить воздухоотводчиками (кранами Маевского). Заполняя систему водой, регулярно осматривайте все соединения и участки трубопровода.

Примечание:

- В регионах с очень холодным климатом обязательно нужно защищать систему от замерзания.

Гидравлические испытания

Гидравлические испытания трубопроводной системы Uropor PE-Xa можно проводить в соответствии с местными нормами и правилами, действующими в отношении металлических труб. Однако есть и более подходящий метод испытания таких систем, учитывающий тот факт, что под давлением полимерные трубы системы Uropor PE-Xa расширяются и удлиняются.

Ниже описан именно этот способ.

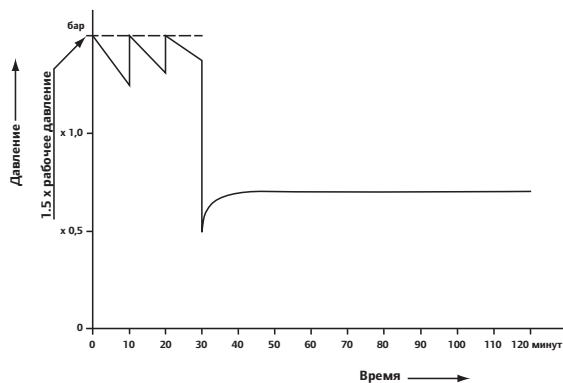
Гидроиспытания следует проводить до запуска системы в эксплуатацию и до заливки труб бетоном. Выпустите весь воздух из системы. Установите давление, превышающее рабочее в 1,5 раза, но не менее 0,68 МПа (6,8 бар) – для системы внутреннего водоснабжения; и не менее 0,6 МПа (6,0 бар) – для системы отопления.

Поддерживайте это давление в течение 30 минут путем подкачки.

| Температура окружающей среды | Время до начала гидравлических испытаний |
|------------------------------|------------------------------------------|
| +5 °C и выше | 30 минут |
| от +5 °C до +1 °C | 1,5 часа |
| от ±0 °C до -4 °C | 3 часа |
| от -5 °C до -9 °C | 4 часа |
| от -10 °C до -15 °C | 10 часов |

Осматривайте соединения в течение этого отрезка времени. Затем быстро опустите давление до 0,5 от рабочего. Если давление после этого поднимется выше 0,5 от рабочего – система герметична. Оставьте систему под этим давлением еще на 90 минут и проверяйте соединения. Если давление все-таки упадет в этот период времени – в системе есть протечка.

Гидравлические испытания следует начинать только спустя некоторое время с момента создания последнего соединения Q&E. Ниже в таблице приведены сроки начала проведения гидроиспытаний в зависимости от температуры окружающей среды.



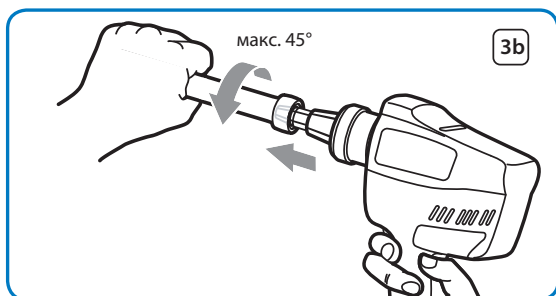
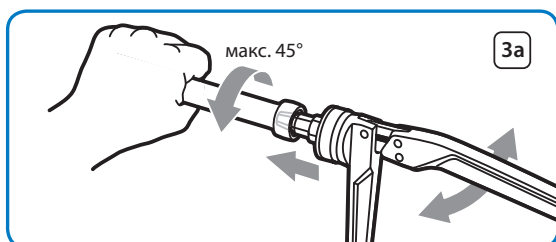
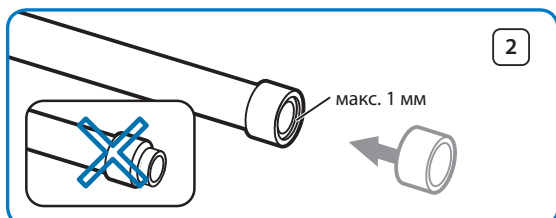
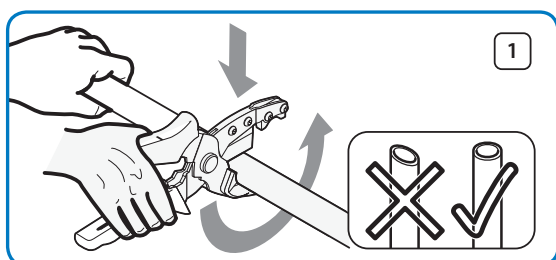
Порядок проведения гидравлических испытаний

Монтаж систем водоснабжения и радиаторного отопления Uponor PE-Xa

До того, как приступить к монтажу трубопроводной системы Uponor, необходимо внимательно прочесть данную инструкцию и соблюдать ее в дальнейшем. При пользовании ручным или электрическим расширительным инструментом Uponor Q&E монтажник обязан внимательно прочесть и соблюдать инструкции по эксплуатации и техническому обслуживанию, приложенные к этому инструменту. Во избежание повреждения труб или ухудшения их качества вследствие действия УФ-лучей

не следует распаковывать трубы до начала монтажных работ. Не допускается загрязнение внутренней поверхности труб пылью, известковым или цементно-песчаным раствором, жиром и т.п. Во избежание попадания грязи внутрь труб необходимо заглушить концы плотными колпачками. Эти колпачки не следует снимать до момента начала монтажных работ. Монтаж соединений Uponor Q&E и Wipex следует производить при температуре окружающего воздуха от $-15\text{ }^{\circ}\text{C}$ до $+40\text{ }^{\circ}\text{C}$.

Монтаж соединений Uponor Q&E



1. Резка труб

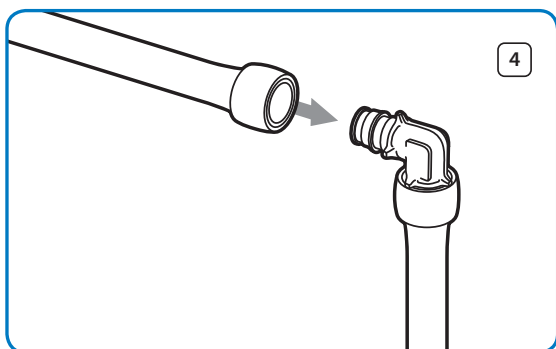
При резке труб пользуйтесь специальным труборезом Uponor; это обеспечит правильный угол среза. Края среза должны быть под прямым углом к продольной оси трубы, без задигов и заусенцев.

2. Кольцо Uponor Q&E

Наденьте на конец трубы кольцо Q&E, соответствующее типоразмеру трубы. Кольцо должно слегка выступать за конец трубы (на 1 мм – для труб диаметром 16–25 мм, на 3 мм – для труб диаметром 32–40 мм, на 5 мм – для труб диаметром 50–63 мм). Если используется кольцо Q&E с упором, то конец трубы должен упираться в упор кольца. Затем приступайте к процессу расширения.

3а. Расширение трубы при помощи ручного расширительного инструмента Uponor Q&E

На инструмент нужно установить расширительную головку Uponor, соответствующую диаметру и типу трубы и фитинга. Полностью раскройте ручной инструмент Uponor и вставьте сегменты расширитель-



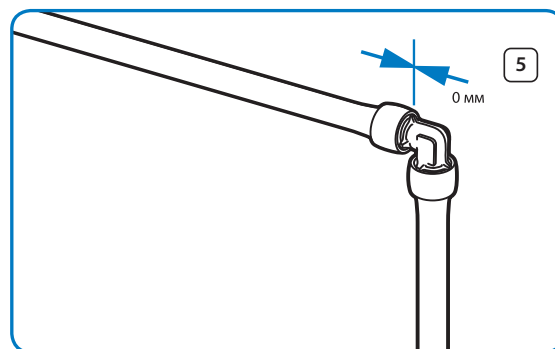
ной головки в трубу, держа прямо и продвинув их как можно дальше вглубь трубы. Медленно полностью сведите рукоятки расширительного инструмента и удерживайте в этом положении в течение 2–3 секунд. Затем полностью разведите рукоятки инструмента и вытяните из трубы сегменты головки настолько, чтобы они не касались стенок трубы. Быстро поверните инструмент по кругу (на 15–45°) и снова протолкните сегменты головки как можно дальше в трубу. Повторяйте операции расширения до тех пор, пока конец трубы не упрется в ограничительный стопор расширительной головки. После этого проделайте операцию последний раз. Выньте расширительный инструмент из трубы и немедленно переходите к п. 4.

Внимание!

Запрещается делать два и более расширений подряд на одном месте без поворота инструмента. Обязательно после каждого расширения следует поворачивать инструмент на 15–45°.

3в. Расширение трубы при помощи аккумуляторного инструмента Upronor Q&E

На инструмент нужно установить расширительную головку Upronor, соответствующую диаметру и типу трубы и фитинга. Вставьте сегменты расширительной головки в трубу, держа прямо и продвинув их как можно дальше вглубь трубы, надавливая на инструмент в направлении к трубе. Включите инструмент (держите



выключатель нажатым). Как только головка инструмента Upronor полностью раскроется (это можно понять по характерному звуку), инструмент автоматически переключится в режим возвратного движения и головка снова закроется. Отпустите выключатель, вытяните головку из трубы так, чтобы сегменты головки не касались стенок трубы. Быстро поверните инструмент по кругу (на 15–45°) и снова продвиньте сегменты расширительной головки как можно дальше в трубу. Включите инструмент. Повторяйте операцию расширения, пока конец трубы не упрется в ограничительный стопор расширительной головки. Затем проделайте операцию в последний раз. Выньте расширительный инструмент из трубы и немедленно переходите к п. 4.

Внимание!

Запрещается делать два и более расширения подряд на одном месте без поворота инструмента. Обязательно после каждого расширения следует поворачивать инструмент на 15–45°.

4. Фитинг Upronor Q&E

Быстро вставьте фитинг Upronor Q&E в трубу до упора. Удерживайте фитинг в этом положении в течение нескольких секунд, пока труба не сожмется вокруг штуцера фитинга.

5. Проверьте:

Между торцом кольца Q&E и упором фитинга не должно быть никакого зазора.

Особенности монтажа соединений Q&E

Штуцер фитинга Q&E должен быть чистым. Запрещается наносить на штуцер фитинга Q&E какие-либо герметизирующие материалы (фум-ленту, герметик, лен и т.п.) Если кольцо Q&E недостаточно плотно сидит на трубе, сдвиньте кольцо Q&E назад. Слегка расширьте трубу и затем верните кольцо в нужное положение. Теперь кольцо Q&E должно плотно сидеть на трубе.

Если во время монтажа приходится удерживать фитинг в трубе более 3 секунд прежде чем она обхватит фитинг, это говорит о том, что трубу слишком часто расширяли или слишком долго удерживали в расширенном состоянии. Таким образом, увеличивается время, необходимое для создания герметичного соединения.



Наденьте кольцо Q&E на трубу



Расширьте конец трубы расширительным инструментом Uronor



Вставьте фитинг в трубу, и готово!

При расширении следует стремиться к минимальному количеству расширений трубы с кольцом. Не разрешается превышать максимальное допустимое количество расширений. Ниже приведено максимальное допустимое количество расширений для труб Uronor PE-Xa диаметром 16–63 мм:

Максимальное допустимое количество расширений Трубы Uronor PE-Xa серии S3,2 (10 бар)

| Расширительный инструмент | 16x2,2 | 20x2,8 | 25x3,5 | 32x4,4 |
|---------------------------------------------------------------|--------|--------|--------|--------|
| Ручной инструмент с головками Q&E | 5 | 9 | 13 | – |
| Аккумуляторный и гидравлический инструменты с головками Q&E | 4 | 9 | 13 | – |
| Аккумуляторный и гидравлический инструменты с головками H Q&E | – | 5 | 7 | 6 |

Трубы Uronor PE-Xa серии S5,0 (6 бар)

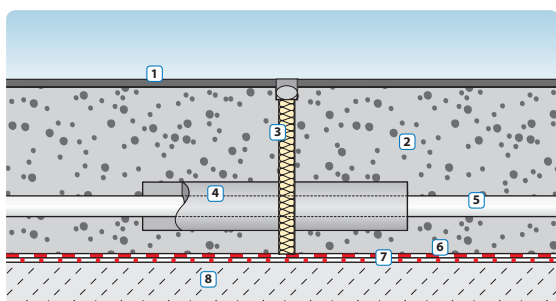
| Расширительный инструмент | 16x2,0 | 20x2,0 | 25x2,3 | 32x2,9 | 40x3,7 | 50x4,6 | 63x5,8 |
|---------------------------------------------------------------|--------|--------|--------|--------|--------|--------|--------|
| Ручной инструмент с головками Q&E | 4 | 5 | 7 | 14 | – | – | – |
| Аккумуляторный и гидравлический инструменты с головками Q&E | 4 | 5 | 7 | 14 | – | – | – |
| Аккумуляторный и гидравлический инструменты с головками H Q&E | – | 4 | 4 | 5 | 8 | 3 | 5 |

Достоинства соединений Uponor Q&E:

- Соединение прочнее самой трубы.
- Монтаж одного соединения занимает 30 секунд, через 30 минут можно производить гидроиспытания.
- Не требуется калибровка.
- Цветовая маркировка соединений с помощью цветных колец Q&E.
- Нет резиновых уплотнений – выше надежность.
- Монтаж при температуре до -15°C .
- Ремонтопригодность.
- Монтаж осуществляется одним инструментом.
- Соединение можно откорректировать – фитинги поворачиваются после монтажа.

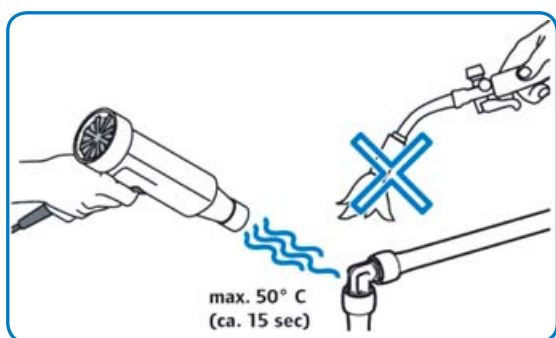


Трубы Uponor PE-Xa разрешается замоноличивать в бетон без дополнительной изоляции. Следует учитывать в этом случае, что при транспортировке по трубам горячей среды бетон вокруг труб будет нагреваться. В местах пересечения трубами деформационных швов бетонной заливки необходимо устанавливать защитную оболочку (кожух) длиной не менее 1 м (по 0,5 м в каждую сторону). Соединения UPONOR Quick & Easy можно замоноличивать в бетон, при этом латунные фитинги следует оборачивать скотчем для их защиты от щелочной среды бетонной смеси. Резьбовые соединения запрещено замоноличивать в бетон, в противном случае в местах их установки необходимо устраивать лючки.



Конструкция деформационного шва:

1. Покрытие пола.
2. Стяжка.
3. Деформационный шов 10 мм.
4. Защитный кожух.
5. Труба Uponor.
6. Гидроизоляция.
7. Поверхность с повышенной влажностью.
8. Несущая конструкция.



В случае монтажа при отрицательных температурах наружного воздуха (до -15°C) для ускорения процесса усадки трубы и кольца Q&E допускается нагрев соединения горячим воздухом (максимум до $+50^{\circ}\text{C}$).

Насадка-вращатель Uronor Q&E 16-32 мм

Автоматически поворачивает расширительную головку после каждого расширения. Предназначена для монтажа труб Uronor PE-Xa 16-25 мм серии S3,2 и труб Uronor PE-Xa 16-32 мм серии S5,0.

Используется с расширительными головками Q&E.

Внимание!

Несовместима с расширительными головками H Q&E.



1 Смажьте конус инструмента графитовой смазкой Uronor



2 Прикрутите к расширительному инструменту насадку-вращатель. Смажьте конус насадки-вращателя графитовой смазкой Uronor



3 Прикрутите к насадке-вращателю расширительную головку Q&E



4 Отрежьте трубу



5 Установите кольцо Q&E на конец трубы так, чтобы оно выступало за край трубы на 1 мм



6 Введите сегменты головки максимально глубоко в трубу и расширьте



7 Выньте сегменты головки из трубы и повторите операцию расширения. Внимание! Головка должна поворачиваться автоматически после каждого расширения. Вам не нужно поворачивать сам инструмент. Количество расширений не должно превышать максимально допустимого



8 Расширьте трубу с кольцом до тех пор, пока торец трубы не упрется в торец расширительной головки



9 Быстро выньте инструмент из трубы и установите фитинг Q&E. Конец трубы при этом должен упереться в упор фитинга

Резьбовые пластмассовые PPSU-фитинги Uronor Quick & Easy

Резьбовые пластмассовые PPSU фитинги Uronor Quick and Easy – фитинги из полифенилсульфона, предназначенные для подключения труб Uronor PE-Ха к металлическим и пластмассовым резьбовым соединениям.

В ассортименте Uronor данные фитинги представлены в диаметрах 16–25 мм и имеют три типа резьбы: внутреннюю, наружную и накидную гайку.



Резьбовые PPSU-фитинги Uronor Quick and Easy

Для герметизации резьбового соединения следует использовать обычную фум-ленту из PTFE (политетрафторэтилена, фторопласта), соответствующую европейским нормам EN 751-3 FRp. Накотку фум-ленты необходимо начинать с последней нитки резьбы и постепенно

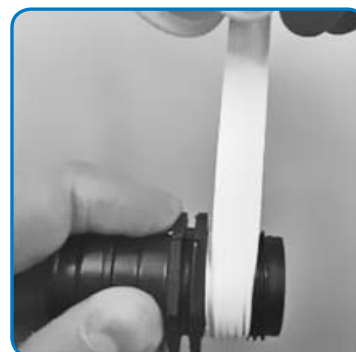
двигаться к первой нитке. Фум-ленту следует наматывать по часовой стрелке для обеспечения лучшей герметизации. Для более легкого скручивания соединений рекомендуется оставить первую нитку резьбы свободной от фум-ленты.



Фум-лента из PTFE



Намотка фум-ленты



Толщина фум-ленты должна быть:

- 0,076 мм - 0,1 мм для резьбы 1/2",
- 0,1 мм - 0,2 мм для резьбы 3/4" и 1".

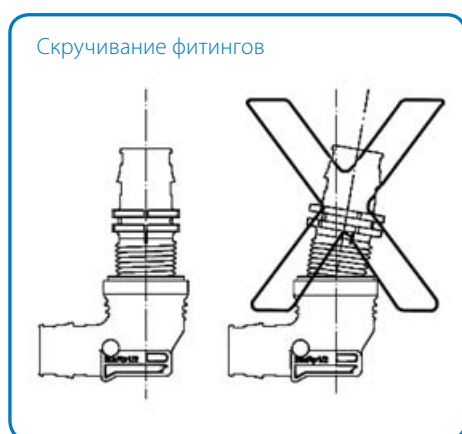
Если необходимо соединение развинтить, а потом снова скрутить, нужно удалить старую фум-ленту и применить новую фум-ленту.

Фитинги имеют место захвата для гаечного ключа. Максимальное допустимое усилие на гаечном ключе при вкручивании

PPSU-фитинга для резьбы 1/2", 3/4" и 1" составляет 15 Н*м.



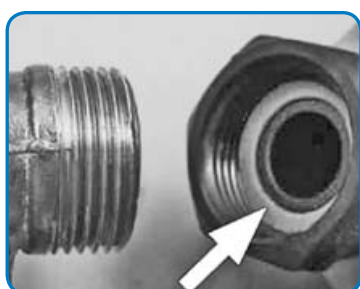
Использование гаечного ключа



Скручивание фитингов

Штуцер с наружной резьбой следует устанавливать строго на одной оси с внутренней резьбой, без перекосов, чтобы избежать повреждения резьбы.

При монтаже PPSU-фитингов с накидной гайкой убедитесь, что торцевое уплотнительное кольцо стоит на месте. Ответная часть с наружной резьбой должна быть при этом обработана так, чтобы она была строго перпендикулярной, ровной, плоской и без заусенцев. Не используйте фум-ленту и другие герметики при скручивании накидной гайки с ответной частью.



Монтаж PPSU-фитингов с накидной гайкой

Помимо фум-ленты, для герметизации резьбовых соединений PPSU-фитингов **мы рекомендуем использовать** и некоторые другие изделия, такие как:

- герметики Loctite (Локтайт) 5061 – Loctite 5331;
- герметик Loctite 516.

Мы не рекомендуем использовать следующие герметизирующие материалы:

- Ever Seal Thread 483;
- Loctite 518, 542; 55;
- Scotch-grip Rubber 1300, 2141, 847;
- Rector Seal 5;
- Rite Lock;
- Selete Unyte;
- Лен;
- Клей.

Диапазон применения инструментов Uronor Q&E

Диапазон применения инструментов Uronor Q&E

| Размер труб системы Uronor PE-Xa | Ручной инструмент Uronor Q&E | Аккумуляторный инструмент Uronor Q&E | Гидравлический инструмент Uronor Q&E с пистолетом 40 мм | Гидравлический инструмент Uronor Q&E с пистолетом 63 мм |
|----------------------------------|-----------------------------------------------------------------------------------|-----------------------------------------------------------------------------------|-------------------------------------------------------------------------------------|-------------------------------------------------------------------------------------|
| |  |  |  |  |
| Трубы серии S3,2 | | | | |
| 16 x 2,2 | • | • | • | |
| 20 x 2,8 | • | • | • | |
| 25 x 3,5 | • | • | • | |
| 32 x 4,4 | | • | • | |
| 40 x 5,5 | | | | |
| 50 x 6,9 | | | | |
| 63 x 8,7 | | | | |
| 75 x 10,3 | | | | |
| 90 x 12,3 | | | | |
| 110 x 15,1 | | | | |
| Трубы серии S5,0 | | | | |
| 16 x 2,0 | • | • | • | |
| 20 x 2,0 | • | • | • | |
| 25 x 2,3 | • | • | • | |
| 32 x 2,9 | • | • | • | |
| 40 x 3,7 | | • | • | |
| 50 x 4,6 | | | | • |
| 63 x 5,8 | | | | • |
| 75 x 6,8 | | | | |
| 90 x 8,2 | | | | |
| 110 x 10,0 | | | | |

Зажимные фитинги Uponor Wipex

Монтаж зажимного фитинга Wipex

Зажимной фитинг Wipex – превосходный фитинг, предназначенный главным образом для соединения труб Uponor PE-Xa диаметром 32–110 мм.

Порядок монтажа:

1. Снимите внутреннюю фаску с трубы специальным инструментом Uponor или ножом. Убедитесь в ровности среза и в отсутствии заусенцев по наружному краю трубы.
2. Вывинтите болт, удерживающий зажимную гильзу, раздвиньте ее плоскогубцами, как показано на рисунке ниже, и снимите со штуцера.
3. Наденьте гильзу на конец трубы. Обратите внимание, что зажимная гильза очень прочная и будет сопротивляться раздвиганию. Поэтому когда болт вывинчен и гильза с усилием открыта, вставьте головку болта между щечками гильзы, и только после этого вынимайте плоскогубцы, иначе вам не удастся удержать гильзу открытой.
4. Вставьте штуцер в трубу до упора.
5. Снова соедините зажимную гильзу со штуцером, убедившись в том, что паз



Тройник из зажимных фитингов Uponor Wipex



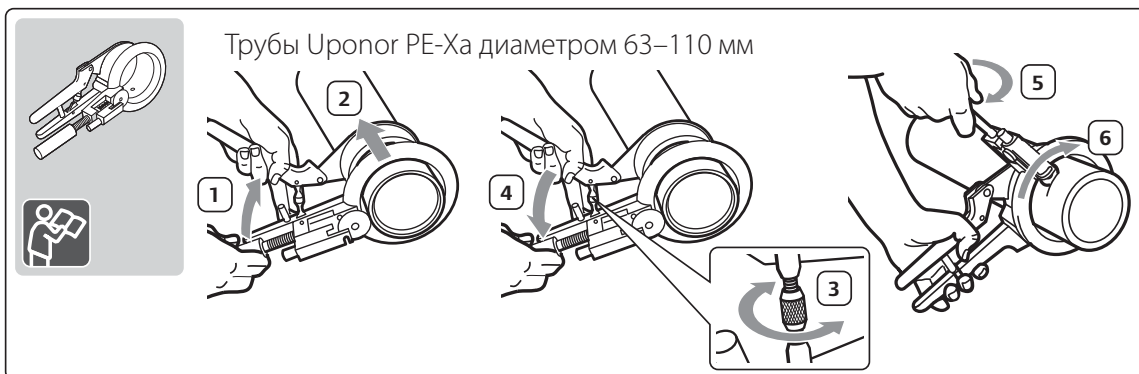
- на штуцере совместился с зажимной гильзой.
6. Смажьте резьбу болта и гайки подходящей смазкой и установите болт на прежнее место. Затяните его до тех пор, пока внутренние щечки гильзы не сомкнутся.

Примечание:

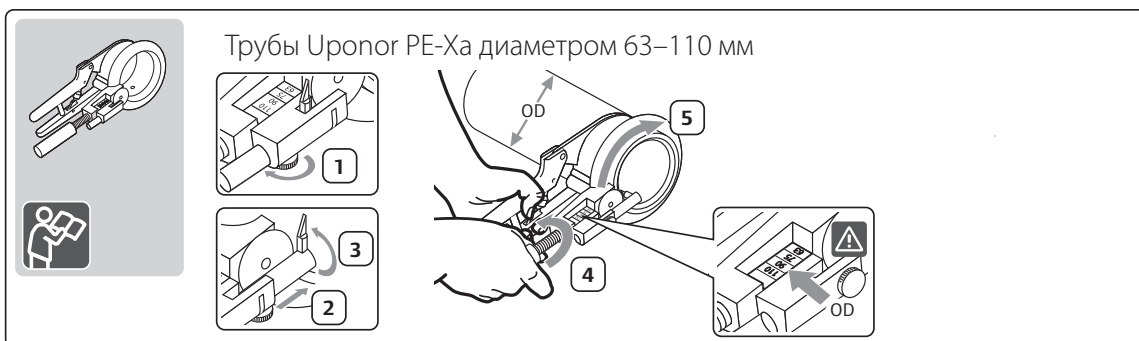
- Поскольку гайка, болт и шайба изготовлены из кислотоустойчивой нержавеющей стали, обязательно нужно смазывать и резьбу, и шайбу.
- Вы смонтируете соединение надежно и правильно, если будете следовать инструкции, прилагающейся к зажимному фитингу Wipex.
- Резиновые уплотнительные кольца используются для уплотнения всех соединений зажимных фитингов Wipex и поставляются в комплекте с фитингами Wipex, имеющими внутреннюю резьбу. Если зажимной фитинг нужно состыковать с каким-то другим элементом, уплотните резьбовое соединение фум-лентой или льном, обработайте флюсом или составом на основе льняного масла.
- Дополнительную информацию о продукции вы можете получить, обратившись к специалистам компании Uponor.

Монтаж фитингов Uronor Wiprex

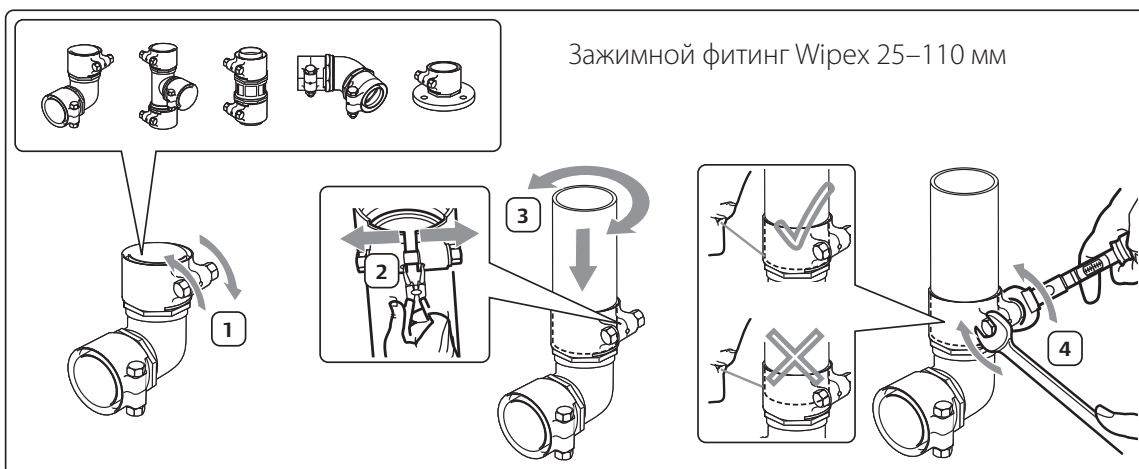
1. Резка



2. Снятие внутренней фаски



3. Монтаж зажимного фитинга Uronor Wiprex



Адаптеры Upronor RS Q&E для системы модульных фитингов Upronor RS

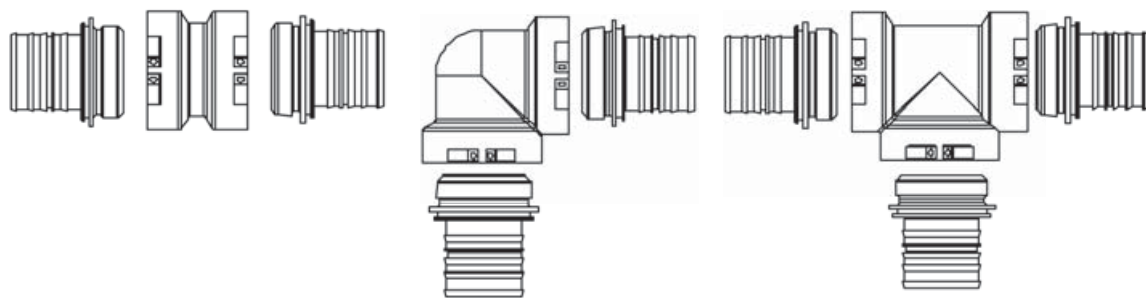
Данные фитинги являются дальнейшим развитием системы модульных фитингов Upronor Riser System (Upronor RS). Система работает как конструктор – адаптеры Upronor RS Q&E соединяются с базовыми деталями Upronor RS 2 и фиксируются фиксатором. Такое соединение позволяет легко комбинировать трубы Upronor PE-Xa с трубами Upronor MLC.

Достоинства системы модульных фитингов Upronor RS :

- быстрый и простой монтаж;
- основной объем работ можно производить на монтажном столике;
- минимум работ под потолком и в стесненных условиях;
- ремонтпригодность;
- возможность корректировки соединений после монтажа.



Примеры комбинаций адаптеров Upronor RS Q&E с базовыми деталями Upronor RS 2:



Компенсация температурного удлинения

Трубы Uronor PE-Xa, как и другие материалы, удлиняются при нагреве. Это следует учитывать при проектировании и монтаже. Величина удлинения определяется по следующей формуле:

$$\Delta L = \Delta T \times L \times \alpha,$$

где:

L – длина участка трубы, мм;

ΔT – разница температур при монтаже и эксплуатации, °C;

α – коэффициент температурного линейного расширения труб Uronor PE-Xa, равный 0,2 мм/(м × °C).

Как можно заметить, температурное удлинение поперечно-сшитого полиэтилена больше, чем у металлов. Однако силы, возникающие в материале PE-Xa при температурном удлинении, минимальны. Кроме того, при использовании труб Uronor PE-Xa мы избегаем проблемы сварных швов, которые разрываются от температурных удлинений или трескаются в бетоне у стальных труб.

В таблице ниже приведены следующие величины:

- Максимальная сила при удлинении – максимальная сила, которая возникает в зафиксированной трубе Uronor PE-Xa при ее нагреве до температуры 95 °C.
- Максимальная сила при сокращении – это максимальная сила, возникающая в зафиксированной трубе Uronor PE-Xa и смонтированной при температуре 95 °C, вследствие ее охлаждения.
- Остаточная сила сокращения – это остаточная сила в зафиксированной трубе Uronor PE-Xa, находящейся при температуре монтажа, которая появляется вследствие уменьшения длины трубы из-за ее пребывания в течение некоторого времени под действием максимальной рабочей температуры и максимального рабочего давления.

| Диаметр трубы, мм | Макс. сила при удлинении (Н) | Макс. сила при сокращении (Н) | Остаточная сила сокращения (Н) |
|-------------------|------------------------------|-------------------------------|--------------------------------|
| 25 x 2,3 | 350 | 550 | 200 |
| 32 x 2,9 | 600 | 1000 | 400 |
| 40 x 3,7 | 900 | 1500 | 600 |
| 50 x 4,6 | 1400 | 2300 | 900 |
| 63 x 5,8 | 2300 | 3800 | 1500 |
| 75 x 6,8 | 3200 | 5300 | 2100 |
| 90 x 8,2 | 4600 | 7500 | 2900 |
| 110 x 10 | 6900 | 11300 | 4400 |

Если изменения температуры происходят медленно или если труба имеет возможность выгибаться, то силы, возникающие в трубе, уменьшаются. Выгиб труб зависит от длины трубы и схемы ее крепления, но следует отметить, что длина трубы не оказывает влияния на величину максимальных и остаточных сил.

Размещение жестких точек крепления

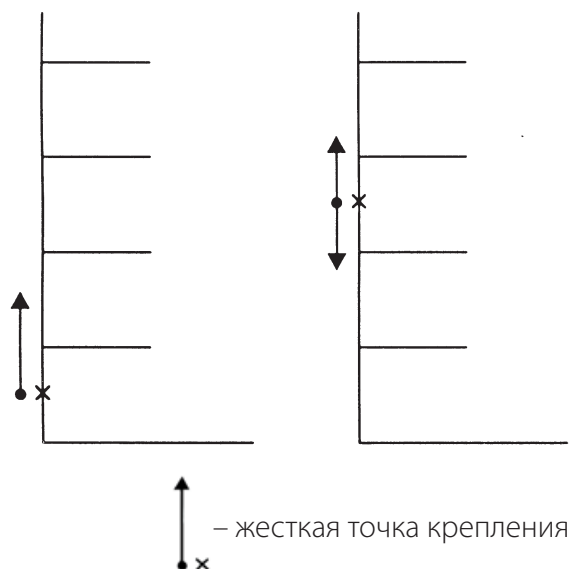
Жесткая точка крепления – это место крепления трубы, где исключена любая возможность ее перемещения. Такие места обычно встречаются в местах крепления фитингов или коллекторов.

Обычные крепежи типа «хомут» и «крюк» для труб не являются жесткими точками крепления, потому что они позволяют трубам продольное перемещение – скольжение. Такой крепеж называется «скользящей точкой крепления».

Только когда они расположены в местах смены направления трубы, они могут считаться жесткими точками крепления, так как они будут препятствовать удлинению/сокращению смежному участку плеча.

Жесткие точки крепления располагают так, чтобы ограничить удлинение или разрешить удлинение в заданном направлении. На рисунке ниже показан пример размещения жестких точек крепления.

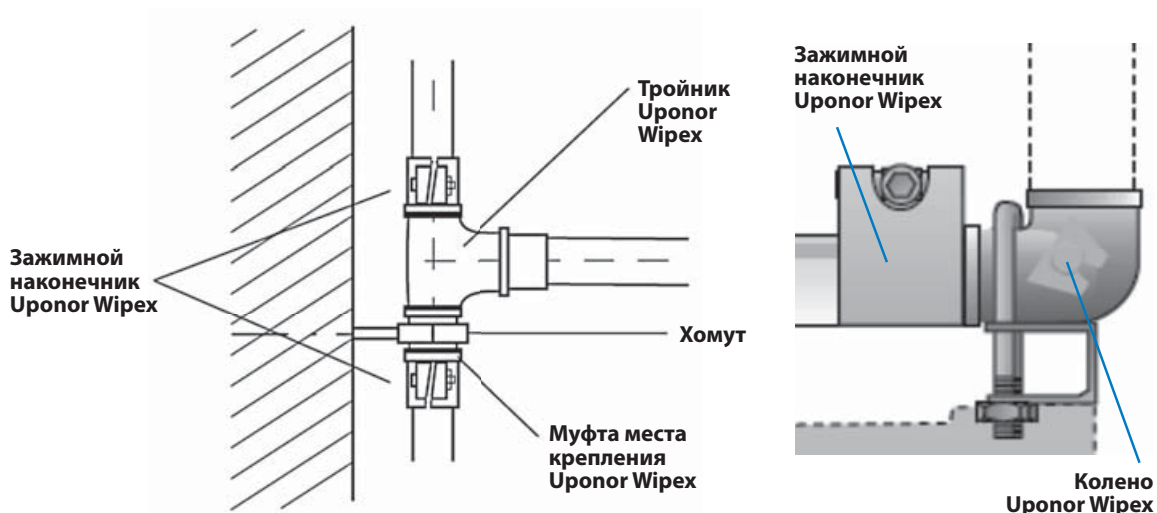
Для фитингах Uponor Q&E жесткие точки крепления выполняются путем крепления хомутов на трубе с обоих концов соединения (именно на трубе, а не на кольцах Q&E). Для соединений типа Wipex



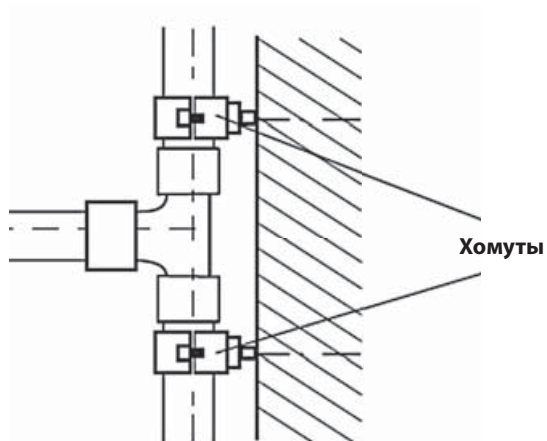
жесткие точки крепления устраиваются путем установки хомутов на муфтах места крепления Uponor Wipex или в местах установки колена Uponor Wipex. В местах монтажа запорно-регулирующей арматуры на трубах Uponor PE-Xa также следует применять хомуты.

Примеры устройства жестких точек крепления:

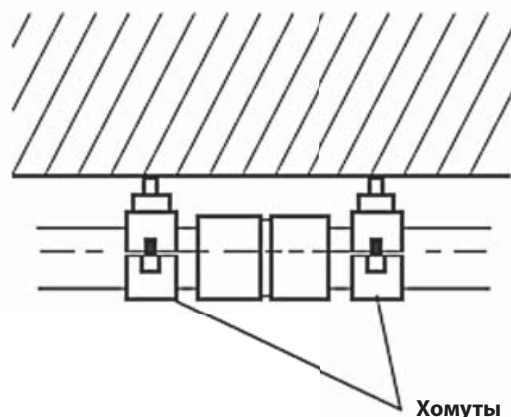
А) На зажимных фитингах Uponor Wipex



Б) На тройнике Upronor Q&E



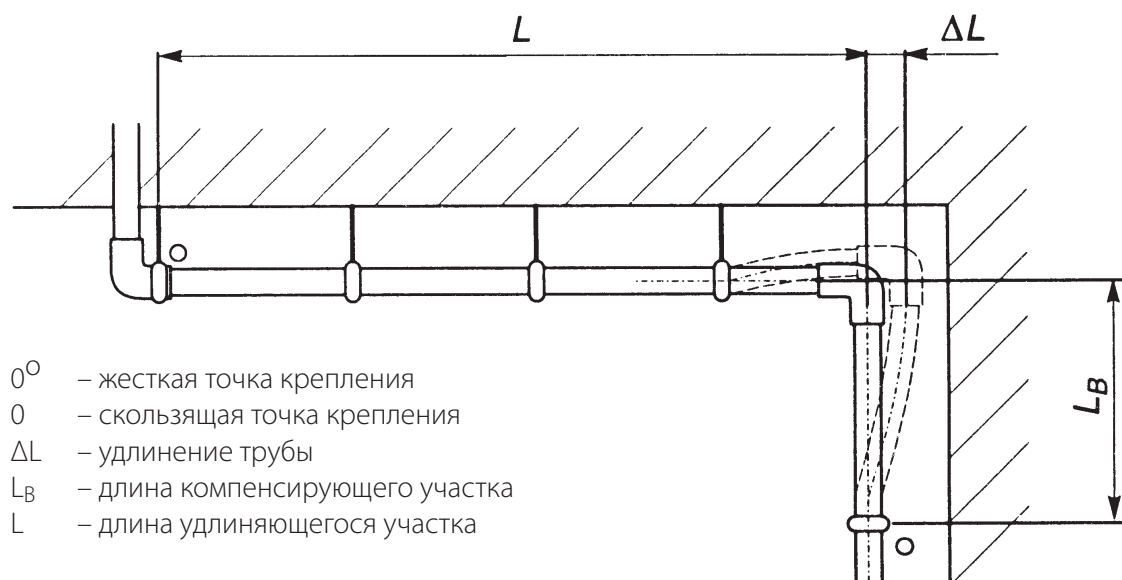
В) На соединителе Upronor Q&E

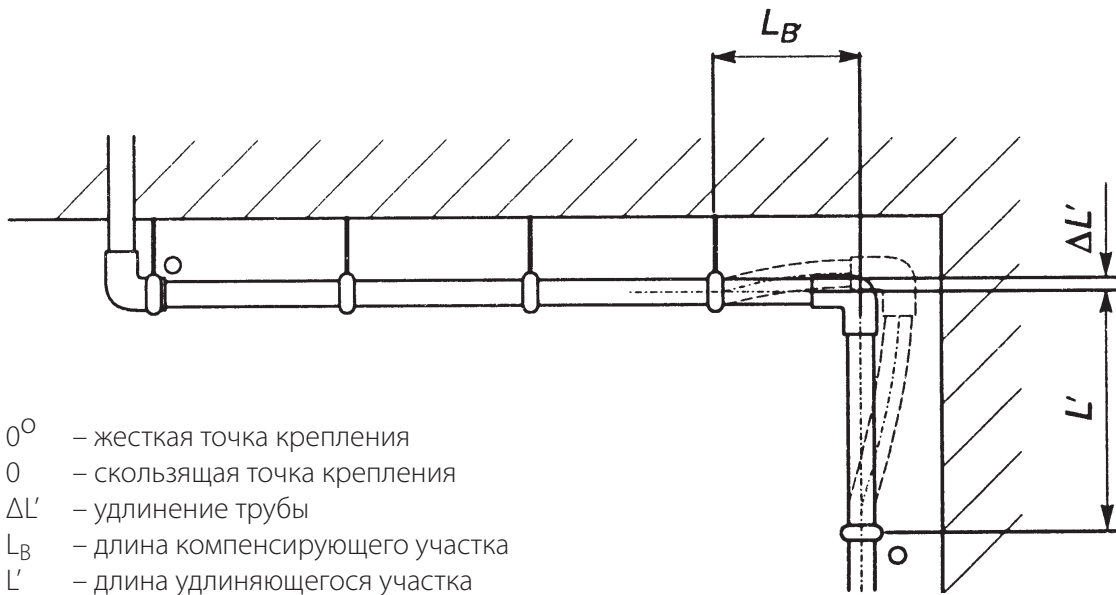


Компенсация температурных удлинений с помощью Г-образного компенсатора

Г-образный компенсатор должен иметь достаточную длину плеча для защиты трубы от повреждений. Точки крепления устанавливаются так, чтобы оставалось достаточное пространство между угольником и стеной при удлинении труб. Ниже показаны два примера устройства ти-

пичных Г-образных компенсаторов. Как видно из рисунков, скользящая точка крепления в месте смены направления трубы рассматривается как жесткая точка крепления для смежного участка трубы.





- 0° – жесткая точка крепления
- 0 – скользящая точка крепления
- ΔL' – удлинение трубы
- L_B – длина компенсирующего участка
- L' – длина удлиняющегося участка

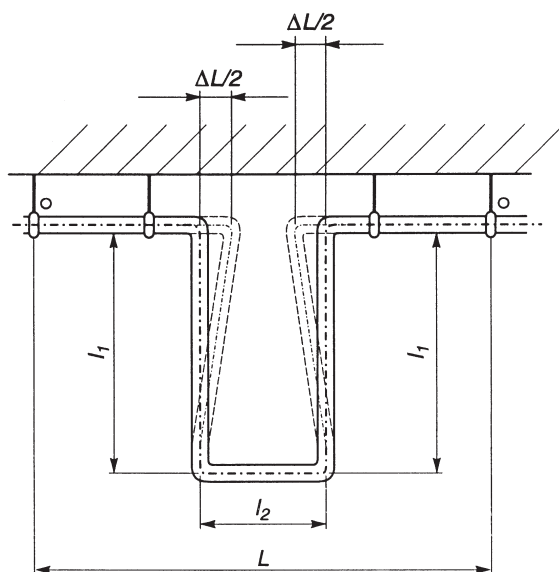
Длина компенсирующего участка L_B для Г-образного компенсатора определяется по следующей формуле:

$$L_B = c \times \sqrt{(d_e \times \Delta L)}$$

где:

- ΔL – удлинение трубы, мм
- L_B – длина компенсирующего участка, мм
- c – постоянный коэффициент, для труб РЕ-Ха c=12
- d_e – наружный диаметр трубы, мм

Компенсация температурных удлинений с помощью П-образного компенсатора



$$\Delta L = \Delta T \times L \times \alpha;$$

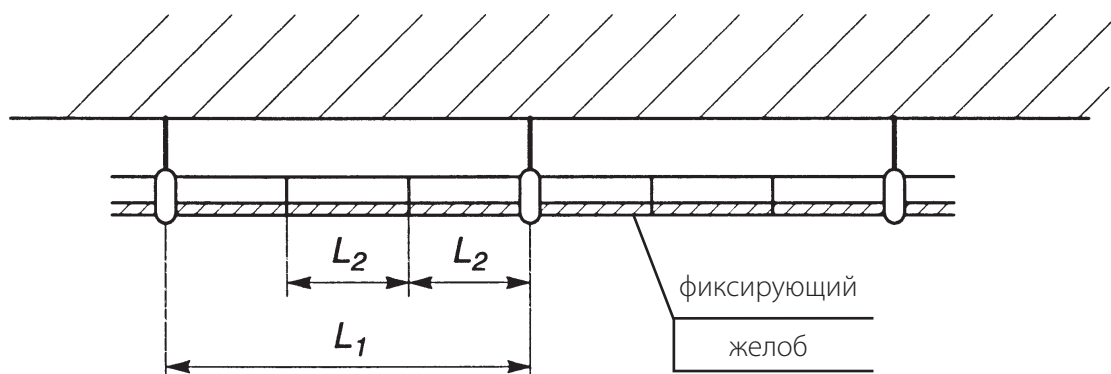
$$L_B = c \times \sqrt{d_e \times 2\Delta L/2} = 2 \times l_1 + l_2$$

- 0° – жесткая точка крепления
- 0 – скользящая точка крепления
- ΔL – удлинение трубы
- L_B – длина компенсирующего участка
- L – длина удлиняющегося участка

При устройстве П-образного компенсатора желательно его конструировать так, чтобы $l_2 = 0,5 \times l_1$.

Свободное удлинение труб на фиксирующих желобах, поддерживаемых скользящими точками крепления

Прокладка труб на фиксирующем желобе, поддерживаемом скользящими точками крепления:



- O – скользящая точка крепления
- I – фиксатор на желобе
- L_1 – расстояние между скользящими точками крепления
- L_2 – расстояние между фиксаторами на желобах

Максимальное допустимое расстояние между скользящими точками крепления и фиксаторами на желобах представлено в следующих таблицах.

Расстояние L_1 :

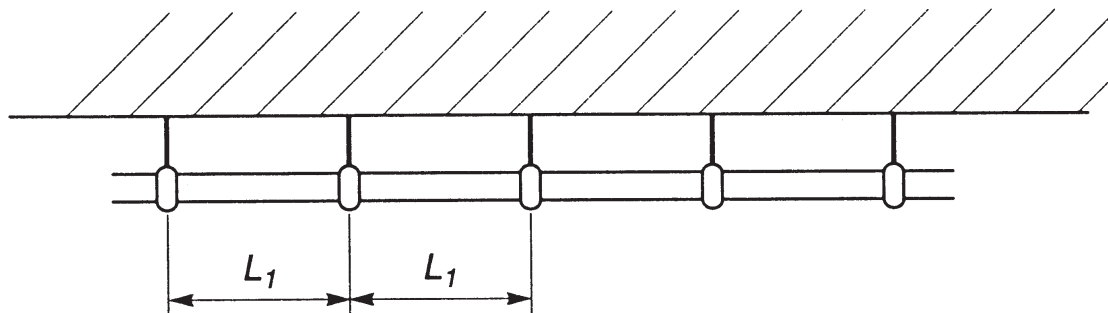
| Наружный диаметр трубы d_e , мм | L_1 , холодная вода | L_1 , горячая вода |
|-----------------------------------|-----------------------|----------------------|
| $d_e \leq 20$ | 1500 | 1000 |
| $20 < d_e \leq 40$ | 1500 | 1200 |
| $40 < d_e \leq 75$ | 1500 | 1500 |
| $75 < d_e \leq 110$ | 2000 | 2000 |

Расстояние L_2 :

| Наружный диаметр трубы d_e , мм | L_2 , холодная вода | L_2 , горячая вода |
|-----------------------------------|-----------------------|----------------------|
| $d_e \leq 20$ | 500 | 200 |
| $20 < d_e \leq 25$ | 500 | 300 |
| $25 < d_e \leq 32$ | 750 | 400 |
| $32 < d_e \leq 40$ | 750 | 600 |
| $40 < d_e \leq 75$ | 750 | 750 |
| $75 < d_e \leq 110$ | 1000 | 1000 |

Свободное удлинение труб, закрепленных на скользящих точках крепления

Монтаж труб на скользящих точках крепления:



0 – скользящая точка крепления

L_1 – расстояние между скользящими точками крепления

Максимальное допустимое расстояние между скользящими точками крепления представлено в следующей таблице.

Расстояние L_1 :

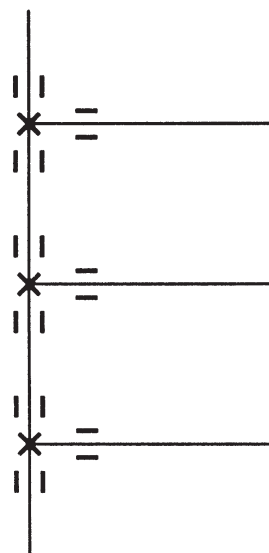
| Наружный диаметр трубы d_e , мм | L_1 , холодная вода | L_1 , горячая вода |
|-----------------------------------|-----------------------|----------------------|
| $d_e \leq 16$ | 750 | 400 |
| $16 < d_e \leq 20$ | 800 | 500 |
| $20 < d_e \leq 25$ | 850 | 600 |
| $25 < d_e \leq 32$ | 1000 | 650 |
| $32 < d_e \leq 40$ | 1100 | 800 |
| $40 < d_e \leq 50$ | 1250 | 1000 |
| $50 < d_e \leq 63$ | 1400 | 1200 |
| $63 < d_e \leq 75$ | 1500 | 1300 |
| $75 < d_e \leq 90$ | 1650 | 1450 |
| $90 < d_e \leq 110$ | 1900 | 1600 |

Для вертикальных труб значение L_1 следует увеличивать на 30%.

Монтаж труб с запретом на удлинение

Часто встречаются ситуации, когда трубу нужно смонтировать между двух жестких точек крепления. В этом случае силы, возникающие при температурном удлинении или охлаждении, передаются на строительные конструкции через жесткие точки крепления. Мы еще раз обращаем внимание, что прокладка труб на жестких точках фиксации не представляет проблем, поскольку возникающие при этом силы удлинения и сокращения незначительны. Жесткие точки крепления следует размещать в местах, где запрещено удлинение или сокращение трубы. Максимальное расстояние между двумя жесткими точками крепления не должно превышать 6 (шесть) метров.

Ниже представлена схема размещения жестких точек крепления при наличии тройниковых ответвлений:

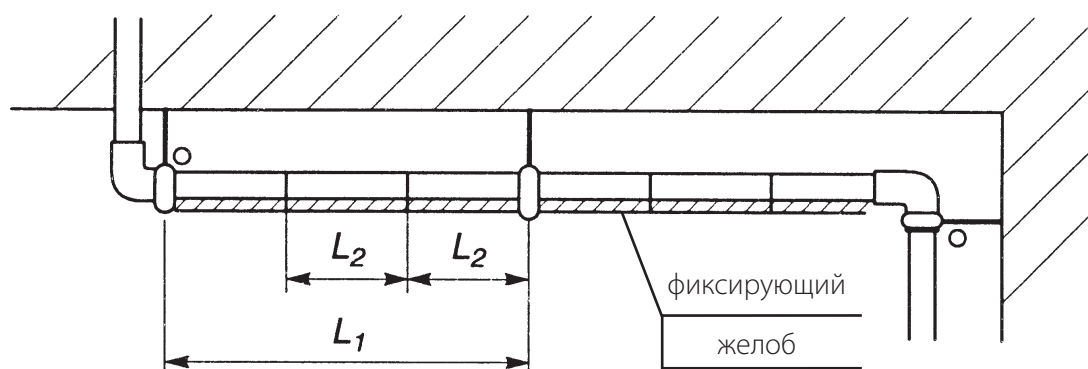


- X – жесткая точка крепления
- || – скользящая точка крепления

Прокладка труб на фиксирующих желобах между жесткими точками крепления

Максимальные расстояния между жесткими точками крепления, скользящими точками крепления и фиксаторами на желобах, как показано на рисунке ниже, должны

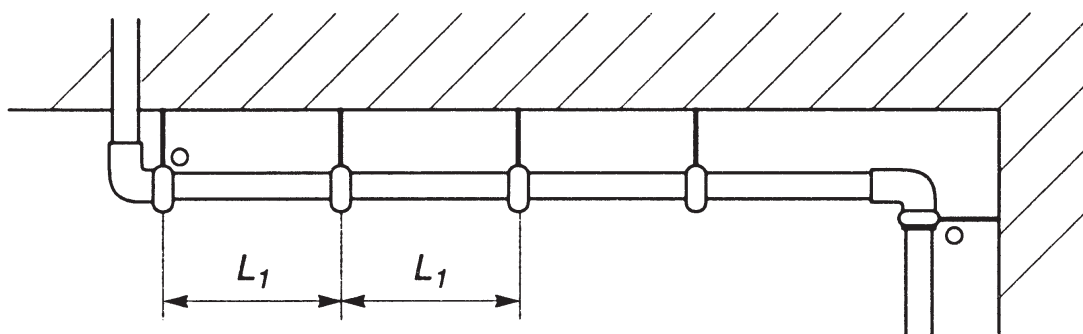
соответствовать предыдущим таблицам в разделе «Свободное удлинение труб на фиксирующих желобах, поддерживаемых скользящими точками крепления».



- O° – жесткая точка крепления
- O – скользящая точка крепления
- I – фиксатор на желобе
- L1 – расстояние между скользящими точками крепления либо между скользящей и жесткой точками крепления
- L2 – расстояние между фиксаторами на желобах

Монтаж труб между жесткими и скользящими точками крепления

Пример монтажа труб между жесткими и скользящими точками крепления:



- 0° – жесткая точка крепления
- 0 – скользящая точка крепления
- L1 – расстояние между скользящими точками крепления
либо между скользящей и жесткой точками крепления

Максимальное расстояние между жесткими и скользящими точками крепления при такой схеме прокладки должны соответствовать значениям, приведенным в нижеследующей таблице.

Расстояние L₁:

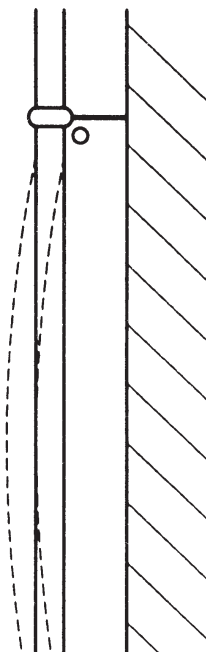
| Наружный диаметр трубы d _e , мм | L ₁ , холодная вода | L ₁ , горячая вода |
|--------------------------------------------|--------------------------------|-------------------------------|
| d _e ≤ 16 | 600 | 250 |
| 16 < d _e ≤ 20 | 700 | 300 |
| 20 < d _e ≤ 25 | 800 | 350 |
| 25 < d _e ≤ 32 | 900 | 400 |
| 32 < d _e ≤ 40 | 1100 | 500 |
| 40 < d _e ≤ 50 | 1250 | 600 |
| 50 < d _e ≤ 63 | 1400 | 750 |
| 63 < d _e ≤ 75 | 1500 | 900 |
| 75 < d _e ≤ 90 | 1650 | 1100 |
| 90 < d _e ≤ 110 | 1850 | 1300 |

Для вертикальных труб значение L₁ следует увеличивать на 30%.

Установка труб с фиксацией только на жестких точках крепления

В этом случае силы, возникающие при термическом удлинении и сокращении, только частично передаются через жесткие точки крепления на строительные конструкции. Такой тип прокладки труб используется, когда температурное удлинение не вызывает проблем и искривление трубы визуально приемлемо.

Пример установки труб с фиксацией только на жестких точках крепления:



0° – жесткая точка крепления

Монтаж труб в защитном гофрированном кожухе

Обычно монтаж труб в защитном гофрированном кожухе используется при скрытой прокладке труб диаметром до 25 мм при использовании коллекторной разводки. Такой способ монтажа позволяет заменить трубу без вскрытия пола или стены. Просто отсоедините один конец трубы от коллектора, а другой – от прибора, и вытащите трубу. Одновременно с вытаскиванием старой следует протаскивать новую трубу. Для облегчения работы по вытаскиванию трубы и протаскиванию новой рекомендуется делать радиусы поворота

защитного гофрированного кожуха не менее 8 диаметров трубы PE-Xa. Также следует избегать попадания цементно-песчаной смеси и бетона между наружной поверхностью трубы PE-Xa и внутренней поверхностью кожуха. В этом случае не требуется принимать меры по компенсации температурного удлинения труб. Просто закрепите концы трубы с деталями, которые выходят из стены или из пола, например, с коллектором на одном конце и с водорозеткой на другом конце.

Неизолированная труба, замоноличенная в цементно-песчаном растворе или бетоне

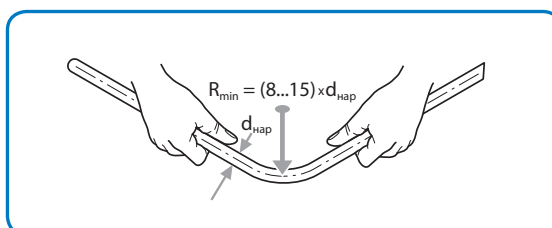
Не вызывает никаких проблем прокладка труб Uropor PE-Xa в цементно-песчаном растворе или бетоне без дополнительной изоляции, поскольку возникающие силы расширения и сокращения очень малы по сравнению, например, со стальными трубами, и не приводят к трещинам в растворе или бетоне в результате удлинения.

Трубу следует зафиксировать в нужном положении до замоноличивания, особенно в местах выхода трубы из стены или пола. В местах пересечения трубами деформационных швов бетонной заливки необходимо устанавливать защитную оболочку (кожух) длиной не менее 1 м (по 0,5 м в каждую сторону).

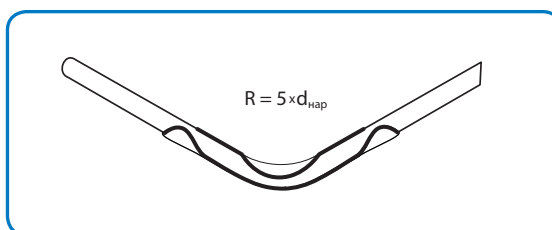
Рекомендуются следующие минимальные радиусы изгиба труб диаметром 16-25 мм:

| Наружный диаметр трубы $d_{\text{нар}}$, мм | Минимальный радиус при горячем изгибе, мм | Минимальный радиус при холодном изгибе, мм |
|----------------------------------------------|-------------------------------------------|--------------------------------------------|
| 16 | 35 | 35 |
| 20 | 45 | 90 |
| 25 | 55 | 125 |

Минимальные радиусы холодного изгиба труб диаметром 32-110 мм:
 $d_{\text{нар}} = 32-40$ мм: $8 \times d_{\text{нар}}$;
 $d_{\text{нар}} = 50-63$ мм: $10 \times d_{\text{нар}}$;
 $d_{\text{нар}} = 75-110$ мм: $15 \times d_{\text{нар}}$.



Холодный изгиб с угловым фиксатором Uropor: $5 \times d_{\text{нар}}$

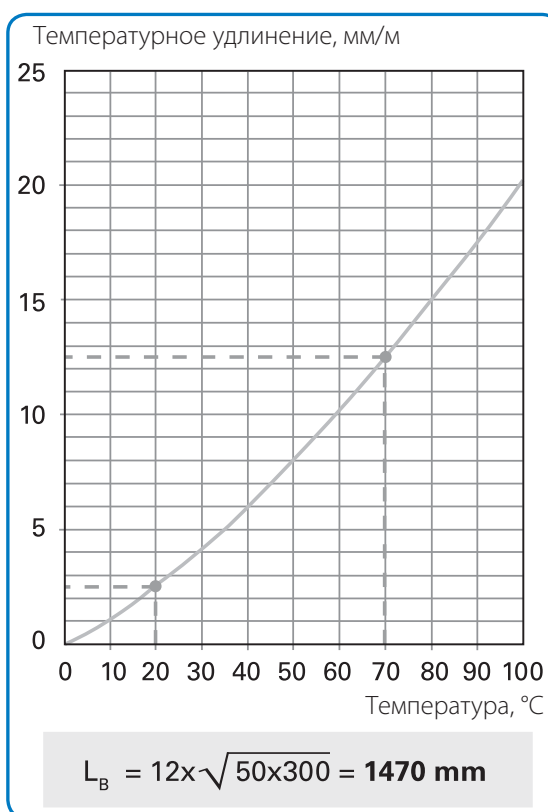


Пример расчета температурного удлинения трубы Uronor PE-Xa:

Труба Uronor PE-Xa, имеющая наружный диаметр (d_{нар}) 50 мм уложена так, что жесткие точки крепления расположены на расстоянии 30 м друг от друга. Температура горячей воды в трубопроводе +70 °С, а температура, при которой труба была смонтирована, +20 °С. Рассчитайте длину компенсирующего участка L_в.

Используя приведенный график, определите величину температурного удлинения.

Согласно графику, при температуре 20 °С температурное удлинение трубы равно 2,5 мм/м, тогда как при 70 °С оно достигает 12,5 мм/м. Итоговое температурное удлинение трубы будет: 12,5 – 2,5 = 10 мм/м. В конечном счете общее удлинение трубы составит:
 $\Delta L = 10 \text{ мм/м} \times 30 \text{ м} = 300 \text{ мм}$.



Срок службы труб Uronor PE-Xa

Все полимерные трубы имеют три основных рабочих параметра – давление, температуру и срок службы, которые сильно взаимосвязаны между собой.

Для определения стойкости труб Uronor PE-Xa к долговременным нагрузкам были проведены специальные экспериментальные исследования зависимости данных трех параметров между собой и особыми методами согласно EN ISO 9080 экстраполированы на 50 лет. Ниже приведены переменные температурные режимы (согласно ГОСТ Р 52134, табл. 26), при которых срок службы труб Uronor PE-Xa составляет 50 лет.

Допустимые температурные режимы работы для труб Uronor PE-Xa

| Класс эксплуатации | T _{раб} , °С | Время работы при T _{раб} , год | T _{макс} , °С | Время работы при T _{макс} , год | T _{авар} , °С | Время при T _{авар} , ч | Область применения |
|--------------------|-----------------------|-----------------------------------------|------------------------|------------------------------------------|------------------------|---------------------------------|-----------------------------------------------------------------------------------------------|
| 1 | 60 | 49 | 80 | 1 | 95 | 100 | Горячее водоснабжение (60 °С) |
| 2 | 70 | 49 | 80 | 1 | 95 | 100 | Горячее водоснабжение (70 °С) |
| 3 | 30 | 20 | 50 | 4,5 | 65 | 100 | Низкотемпературное напольное отопление |
| | 40 | 25 | | | | | |
| 4 | 20 | 2,5 | 70 | 2,5 | 100 | 100 | Высокотемпературное напольное отопление, низкотемпературное отопление отопительными приборами |
| | 40 | 20 | | | | | |
| | 60 | 25 | | | | | |
| 5 | 20 | 14 | 90 | 1 | 100 | 100 | Высокотемпературное отопление отопительными приборами |
| | 60 | 25 | | | | | |
| | 80 | 10 | | | | | |
| XB | 20 | 50 | – | – | – | – | Холодное водоснабжение |

В таблице приняты следующие обозначения:

T_{раб} — рабочая температура или комбинация температур транспортируемой среды, определяемая областью применения;

T_{макс} — максимальная рабочая температура, действие которой ограничено по времени;

T_{авар} — аварийная температура, возникающая в аварийных ситуациях при нарушении системы регулирования. Максимальный срок службы трубопровода для каждого класса эксплуатации определяется суммарным временем работы трубопровода при температурах T_{раб}, T_{макс}, T_{авар} и составляет 50 лет.

Использование антифризов

В трубопроводных системах Upronor PE-Xa разрешается использовать антифризы на основе этиленгликоля и пропиленгликоля. При этом необходимо соблюдать следующие условия:

- минимальная температура транспортируемой среды: -40 °С;
- максимальная температура транспортируемой среды: +95 °С;
- рабочее давление: 6 бар или 10 бар (согласно маркировке на трубе);
- срок службы: 50 лет (при соблюдении температурных режимов, приведенных в ГОСТ Р 52134, табл. 26).

Объемная концентрация антифриза должна быть между 25% и 80%, иначе возникает риск коррозии металлических компонентов системы.

Мы рекомендуем к применению следующие антифризы, которые прошли испытания и официально разрешены для применения в системе Upronor PE-Xa:

- Antifrogen N – производится Clariant GmbH, <http://surfactants.clariant.com>
- Antifrogen L – производится Clariant GmbH, <http://surfactants.clariant.com>
- Tyfocor – производится TYFOROP Chemie GmbH, www.tyfo.de
- Tyfocor L – производится TYFOROP Chemie GmbH, www.tyfo.de
- Tyfocor LS – производится TYFOROP Chemie GmbH, www.tyfo.de

Если используются другие антифризы, отличные от указанных выше, следует убедиться у их производителя, что они не оказывают негативного влияния на такие материалы, как полиэтилен, латунь, каучук EPDM и полифенилсульфон PPSU.

Технические данные труб Uronor PE-Xa

Свойства материала PE-Xa

| Механические свойства | Величина | Величина | Единица измерения | Стандарт |
|-----------------------------------------|-------------------|-------------------------|----------------------------------------------|------------|
| Плотность | | 0,938 | г/см ³ | |
| Предел прочности при растяжении | (при 20 °С) | 19–26 | Н/мм ² | DIN53455 |
| | (при 100 °С) | 9–13 | Н/мм ² | |
| Модуль упругости E | (при 20 °С) | 800–900 | Н/мм ² | DIN53457 |
| | (при 80 °С) | 300–350 | Н/мм ² | |
| Удлинение при растяжении | (при 20 °С) | 350–550 | % | DIN53455 |
| | (при 100 °С) | 500–700 | % | |
| Ударная вязкость | (при 20 °С) | Не разрушается | кДж/м ² | DIN53453 |
| | (при -140 °С) | Не разрушается | кДж/м ² | |
| Водопоглощение | (при 22 °С) | 0,01 | мг/4 сут | DIN53472 |
| Коэффициент трения по отношению к стали | | 0,08–0,1 | – | |
| Поверхностная энергия | | 34 x 10 ⁻³ | Н/м | |
| Кислородопроницаемость | (при 20 °С) | 80 | м ³ мм/м ² x сут x атм | ASTM D1434 |
| | (при 55 °С) | 250 | м ³ мм/м ² x сут x атм | |
| Термические свойства | | | | |
| Диапазон рабочих температур | | от -40 до +95 | °С | |
| Коэффициент линейного расширения | (при 20 °С) | 1,4 x 10 ⁻⁴ | м/м °С | |
| Коэффициент линейного расширения | (при 100 °С) | 2,05 x 10 ⁻⁴ | м/м °С | |
| Температура размягчения | | +133 | °С | |
| Удельная теплоемкость | | 2,3 | кДж/кг °С | |
| Коэффициент теплопроводности | | 0,35 | Вт/м °С | DIN4725 |
| Электрические свойства | | | | |
| Удельное внутреннее сопротивление | (при 20 °С) | 10 ¹⁵ | Ом м | |
| Диэлектрическая постоянная | (при 20 °С) | 2,3 | – | |
| Коэффициент диэлектрических потерь | (при 20 °С/50 Гц) | 1 x 10 ⁻³ | – | |
| Электрическая прочность | (при 20 °С) | 60–90 | кВ/мм | |

* В случае различной интерпретации технических параметров обращайтесь, пожалуйста, к техническим специалистам корпорации Uronor

Акт гидравлических испытаний системы водоснабжения

Строительный объект: _____

Этап: _____

Лицо, осуществляющее испытания: _____

Испытательное давление = 1,5 от рабочего давления ≤ 15 бар, но не менее 6,8 бар (относительно самой нижней точки системы)

Все резервуары, клапаны, фитинги и оборудование, не предназначенные для гидравлических испытаний, на период испытаний нужно отключить от системы или демонтировать. Система заполняется фильтрованной водой, из нее полностью удаляется воздух. В ходе испытаний должен быть произведен осмотр всех соединений и стыков. По достижении испытательного давления необходимо подождать некоторое время до выравнивания температуры между окружающей средой и водой, использованной при заполнении системы. При необходимости гидравлические испытания нужно повторить по истечении периода ожидания.

Предварительные испытания

Начало: _____, _____ Испытательное давление: _____ бар
Дата Время

Во время испытаний необходимо поддерживать давление на нужном уровне в течение 30 минут. Для этого 2 раза с интервалом 10 минут надо поднимать давление до расчетной величины. Затем подождать 30 минут и измерить фактическое давление (макс. допустимое падение давления 0,6 бар)

Окончание: _____, _____ Испытательное давление: _____ бар
Дата Время
(макс. падение давления 0,6 бар!)

Основные испытания

Начало: _____, _____ Испытательное давление: _____ бар
Дата Время

Окончание: _____, _____ Испытательное давление: _____ бар
Дата Время
(макс. падение давления 0,2 бар!)

В вышеуказанной системе в процессе предварительных и основных испытаний утечка не обнаружена.

Подписи:

Место проведения испытаний, дата

Подпись/печать подрядной организации

Место проведения испытаний, дата

Подпись/владелец

В программе имеется собственный графический модуль, независимый от AutoCad. Результаты гидравлического расчета, подбора радиаторов, спецификация и другая техническая информация могут быть экспортированы в Excel.

Программа снабжена удобным интерфейсом гидравлического расчета, позволяющим сделать точный гидравлический расчет, подобрать оптимальные диаметры труб и запорно-регулирующей арматуры, определить оптимальную температуру теплоносителя напольного отопления, подобрать оптимальные шаги укладки петель напольного отопления, подобрать оптимальные размеры радиаторов/конвекторов, сбалансировать систему с определением настроек на балансировочных клапанах.

Программа имеет возможность расстановки радиаторов под все окна нажатием всего одной клавиши. Позволяет подключить все радиаторы к магистралям нажатием всего одной клавиши. Создает петли напольного отопления одним щелчком мышки и автоматически подключает их к коллектору.

Определяет параметры, необходимые для подбора котлов, насосов и расширительных баков.

Для удобства пользователя программа генерирует всплывающие подсказки, при наведении курсора на отдельные элементы системы и позволяет увидеть технические параметры на каждом участке.

Имеет возможность отображения диктующего контура.

Программа выдает подробную спецификацию, до фитинга.

Программа имеет высокую степень защиты от ошибок, исключаящую выпуск проектов с ошибками. Если при проектировании будут допущены ошибки, программа известит об этом пользователя и подскажет, как их исправить. Если пользователь не исправит ошибку, программа не закончит расчеты и не выдаст результаты.

Модуль Upronor HSE-heat&energy

Предназначен для расчета теплотерь и расхода тепловой энергии за отопительный период.

Интерфейс для расчета теплотерь имеет очень удобную и привычную форму для российских проектировщиков.

Для удобства пользователей программа имеет возможность легкого поиска отдельных помещений и строительных конструкций в модуле Upronor HSE-therm.

Программа позволяет учесть расход теплоты на инфильтрацию воздуха через наружные ограждения. Рассчитывает потери тепла через полы, расположенные на грунтах, по зонам. Учитывает добавочные теплотери на стороны света и угловые помещения.

Позволяет как определить термическое сопротивление ограждающих конструкций, состоящих из отдельных слоев, так и задать его любым ограждающим конструкциям.

В программе представлена развернутая база строительных материалов.

При необходимости пользователь имеет возможность пополнять базу строительных материалов своими материалами.

Результаты теплотехнического расчета и другая техническая информация могут быть экспортированы в Excel.

Модуль Upronor HSE-SAN

Предназначен для проектирования систем водоснабжения.

При проектировании в расчете учитывается информация как с планов этажей, так и со схемы.

Схемы систем водоснабжения создаются на 100% вручную.

Программа совместима с AutoCad.

В программе имеется собственный графический модуль, независимый от AutoCad.

Результаты гидравлического расчета, спецификация и другая техническая информация могут быть экспортированы в Excel.

Программа снабжена удобным интерфейсом гидравлического расчета, позволяющим сделать точный гидравлический расчет, подобрать оптимальные диаметры труб и запорно-регулирующей арматуры, сбалансировать систему циркуляции с определением настроек на балансировочных клапанах.

Определяет параметры, необходимые для подбора водонагревателей, насосов и гидроаккумуляторных баков.

Для удобства пользователя программа генерирует всплывающие подсказки при наведении курсора на отдельные элементы системы и позволяет увидеть технические параметры на каждом участке.

Программа выдает подробную спецификацию, до фитинга.

Программа имеет высокую степень защиты от ошибок, исключая выпуск проектов с ошибками. Если при проектировании будут допущены ошибки, программа известит об этом пользователя и подскажет, как их исправить. Если пользователь не исправит ошибку, программа не закончит расчеты и не выдаст результаты.

Программа поставляется в 2-х версиях: «Стандартная» и «Пробная».

Основные ограничения «Пробной» (бесплатной) версии программы:

- Не позволяет выводить данные результатов расчета на печать и экспортировать их в другие приложения.
- Позволяет создать не более трех проектов в каждом модуле программы.
- Файлы проектов сохраняются в измененном формате, который не читается стандартной версией.
- Пробной версией можно пользоваться в течение 6 месяцев с момента установки.

Скачать пробную версию программы можно на сайте www.uponor.ru

Программное обеспечение Uroquick II

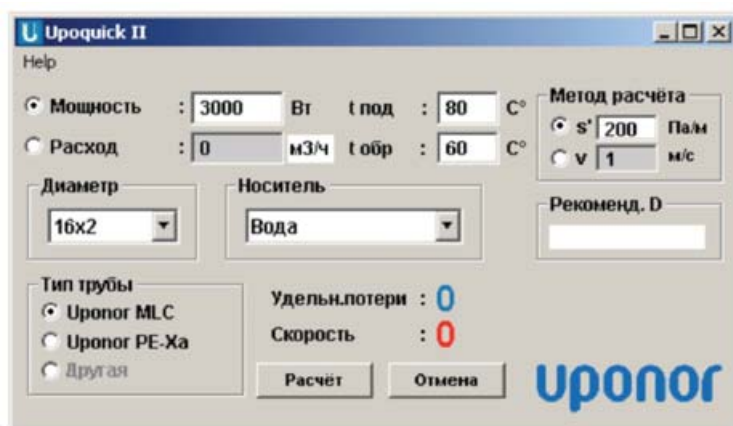
Простая и полезная программа гидравлического расчета систем Upronor PE-Ха и Upronog MLC. Для запуска на компьютере не требует прав администратора.

Она предназначена для расчета:

- потерь давления, Па/м;
- скорости теплоносителя, м/с;
- расхода теплоносителя, м³/ч;
- подбора диаметра труб.

В качестве исходных данных используются:

- вид трубы (PE-Ха или MLC);
- тепловая мощность или расход;
- подающая и обратная температура;
- макс. потери давления или макс. скорость;
- вид теплоносителя (вода, этиленгликоль 30% или пропиленгликоль 40%).



Программу можно скачать на сайте www.uponor.ru

Внутренние инженерные системы Uronor: всегда в наличии у авторизованных партнеров

| Артикул | Наименование | Ед. изм | Розничная цена НДС, евро |
|------------------------------------------------|--------------------------------------------------------------------------------------------|---------|--------------------------|
| Напольное отопление Uronor Home Comfort | | | |
| Трубы для напольного отопления | | | |
| 1009230 | Труба Uronor Wirsbo rePE-Xa 20-2,0, 6 бар, бухта 240 м | м | 2,29 |
| 1009231 | Труба Uronor Wirsbo rePE-Xa 20-2,0, 6 бар, бухта 480 м | м | 2,29 |
| 1001215 | Труба Uronor Wirsbo evalPE-Xa 16 x 2,0, 6 бар, бухта 200 м | м | 1,98 |
| 1013371 | Труба Uronor Unipipe MLC белая 16x2,0, бухта 200 м | м | 1,64 |
| Угловые фиксаторы | | | |
| 1009233 | Угловой фиксатор Uronor 20 мм, сталь | шт | 2,06 |
| 1009004 | Угловой фиксатор Uronor 16 мм, сталь | шт | 1,81 |
| Коллекторы | | | |
| 1042471 | Модульный пластиковый коллектор Uronor на 1 петлю с расходомером | пар | 37,72 |
| 1030583 | Модульный пластиковый коллектор Uronor на 3 петли с расходомерами | пар | 101,81 |
| 1030584 | Модульный пластиковый коллектор Uronor на 4 петли с расходомерами | пар | 132,87 |
| 1030585 | Модульный пластиковый коллектор Uronor на 6 петель с расходомерами | пар | 194,28 |
| 1042420 | Модульный пластиковый коллектор Uronor на 1 петлю с балансировочными клапанами | пар | 29,53 |
| 1030580 | Модульный пластиковый коллектор Uronor на 3 петли с балансировочными клапанами | пар | 78,36 |
| 1030581 | Модульный пластиковый коллектор Uronor на 4 петли с балансировочными клапанами | пар | 102,65 |
| 1030582 | Модульный пластиковый коллектор Uronor на 6 петель с балансировочными клапанами | пар | 149,82 |
| 1009209 | Базовый комплект для монтажа модульного пластикового коллектора Uronor | шт | 85,80 |
| Резьбовые адаптеры | | | |
| 1045539 | Резьбовой адаптер Uronor PE-Xa 20x2,0 - 3/4" ВР Евроконус, лужёная латунь, серия SS, 6 бар | шт | 4,97 |
| 1045538 | Резьбовой адаптер Uronor PE-Xa 16x2,0 - 3/4" ВР Евроконус, латунь, SS, 6 бар | шт | 4,92 |
| 1013989 | Резьбовой адаптер Uronor MLC 16-3/4" ВР Евроконус | шт | 3,56 |
| Проводная система управления | | | |
| 1000531 | Контроллер проводной Uronor C-33, 6 каналов | шт | 87,87 |
| 1000533 | Контроллер проводной Uronor C-35, 12 каналов | шт | 155,11 |
| 1000536 | Комнатный термостат Uronor T-37 с возможностью подключения датчика температуры пола | шт | 24,34 |
| 1000538 | Датчик температуры пола Uronor для термостатов T-33, T-37, T-53 | шт | 19,74 |

| Артикул | Наименование | Ед. изм | Розничная цена НДС, евро |
|-----------------------------------------------------------|---------------------------------------------------------------------------------------------|----------------|--------------------------|
| Беспроводная система управления | | | |
| 1045565 | Радиоконтроллер Uronor C-56 | шт | 297,78 |
| 1045568 | Панель управления Uronor I-76 | шт | 196,35 |
| 1000502 | Радиотермостат с дисплеем Uronor T-75, белый | шт | 73,62 |
| 1000503 | Крепежная планка Uronor для термостата T-75, белая | шт | 5,62 |
| 1000527 | Радиотермостат Uronor T-55 | шт | 56,18 |
| Общие компоненты систем управления | | | |
| 1034482 | Насосно-смесительный блок Uronor PUSH 22A | шт | 575,10 |
| 1000138 | Исполнительный механизм Uronor 24В для пластикового коллектора | шт | 29,48 |
| Аксессуары для напольного отопления | | | |
| 1000080 | Демпферная лента Uronor, кромка 10 x 150 мм, 50 м | м | 1,36 |
| 1000017 | Мультифольга Uronor 4 мм | м ² | 5,28 |
| 1000084 | Цементная добавка Uronor 20 литров | л | 4,14 |
| Водоснабжение и радиаторное отопление Uronor PE-Xa | | | |
| Трубы для водоснабжения | | | |
| 1022682 | Труба Uronor Wirsbo PE-Xa 16 x 2,2, 10 бар, макс. 95°C, бухта 100 м | м | 1,84 |
| 1001201 | Труба Uronor Wirsbo PE-Xa 20 x 2,8, 10 бар, макс. 95°C, бухта 50 м | м | 2,63 |
| 1001202 | Труба Uronor Wirsbo PE-Xa 25 x 3,5, 10 бар, макс. 95°C, бухта 50 м | м | 3,93 |
| 1001203 | Труба Uronor Wirsbo PE-Xa 32 x 4,4, 10 бар, макс. 95°C, бухта 50 м | м | 6,92 |
| Трубы для радиаторного отопления | | | |
| 1001215 | Труба Uronor Wirsbo evalPE-Xa Q&E 16 x 2,0, 6 бар, макс. 95°C, бухта 200 м | м | 1,98 |
| 1022518 | Труба Uronor Wirsbo evalPE-Xa 20 x 2,0, 6 бар, макс. 95°C, бухта 120 м | м | 2,59 |
| 1022689 | Труба Uronor Wirsbo evalPE-Xa 25 x 2,3, 6 бар, макс. 95°C, бухта 50 м | м | 3,91 |
| 1001220 | Труба Uronor Wirsbo evalPE-Xa 32 x 2,9, 6 бар, макс. 95°C, бухта 50 м | м | 5,46 |
| Водорозетки | | | |
| 1008821 | Водорозетка Uronor Q&E с фланцем 16-1/2" ВР, высота 43 мм | шт | 6,15 |
| 1042342 | Водорозетка Uronor Q&E с фланцем 16-1/2" ВР, высота 43 мм, PPSU | шт | 4,37 |
| 1008823 | Водорозетка Uronor Q&E 16-1/2" ВР. Используется вместе с настенной коробкой 1008845 | шт | 6,98 |
| 1008845 | Настенная коробка для водорозетки Uronor Q&E 1008823. Пластик. Для кожуха 25/20 и 28/23 мм. | шт | 2,01 |
| 1042917 | Водорозетка Uronor Q&E 16-1/2" ВР под крепежную пластину | шт | 6,65 |
| 1008841 | Крепежная пластина для водорозеток 1042917 | шт | 2,97 |
| Защитные кожухи | | | |
| 1012860 | Защитный кожух Uronor 25/20, черный, в бухтах по 50 м | м | 0,78 |

Продукция Uronor импортируется из стран ЕС. Цены указаны справочно и не являются официальным ценовым предложением Uronor. Действительные цены, пожалуйста, уточняйте у наших партнеров, список которых приведен на сайте www.uronor.ru.

Внутренние инженерные системы Uronor: всегда в наличии у авторизованных партнеров

| Артикул | Наименование | Ед. изм | Розничная цена с НДС, Евро |
|-------------------------------------------|-------------------------------------------------------------|---------|----------------------------|
| 1012864 | Защитный кожух Uronor 28/23, черный, в бухтах по 50 м | м | 0,87 |
| 1012869 | Защитный кожух Uronor 35/29, черный, в бухтах по 50 м | м | 1,12 |
| 1012872 | Защитный кожух Uronor 43/36, черный, в бухтах по 25 м | м | 2,16 |
| Коллекторы Q&E | | | |
| 1023164 | Коллектор Uronor Q&E 3/4" HP-BP, 16-2 | шт | 13,89 |
| 1023165 | Коллектор Uronor Q&E 3/4" HP-BP, 16-3 | шт | 17,22 |
| 1023166 | Коллектор Uronor Q&E 3/4" HP-BP, 16-4 | шт | 22,32 |
| 1001338 | Кронштейн для коллектора Uronor Q&E 3/4", сталь | пар | 19,64 |
| 1001337 | Заглушка для коллектора Uronor Q&E 3/4", латунь | шт | 3,52 |
| Фитинги Q&E | | | |
| 1008669 | Соединитель Uronor Q&E PPSU 16-16 | шт | 1,80 |
| 1008932 | Соединитель Uronor Q&E PPSU 20-20 | шт | 2,26 |
| 1008671 | Соединитель Uronor Q&E PPSU 25-25 | шт | 3,44 |
| 1001235 | Соединитель Uronor Q&E PPSU 32-32 | шт | 6,28 |
| 1008674 | Переходник Uronor Q&E PPSU 20-16 | шт | 2,28 |
| 1008675 | Переходник Uronor Q&E PPSU 25-16 | шт | 2,82 |
| 1008676 | Переходник Uronor Q&E PPSU 25-20 | шт | 2,84 |
| 1001240 | Переходник Uronor Q&E PPSU 32-25 | шт | 5,02 |
| 1008684 | Тройник Uronor Q&E PPSU 16-16-16 | шт | 2,24 |
| 1008685 | Тройник Uronor Q&E PPSU 20-20-20 | шт | 3,40 |
| 1008686 | Тройник Uronor Q&E PPSU 25-25-25 | шт | 6,35 |
| 1001250 | Тройник Uronor Q&E PPSU 32-32-32 | шт | 11,00 |
| 1008710 | Тройник Uronor Q&E PPSU 16-20-16 | шт | 3,04 |
| 1008700 | Тройник Uronor Q&E PPSU 20-16-16 | шт | 3,03 |
| 1008689 | Тройник Uronor Q&E PPSU 20-16-20 | шт | 2,87 |
| 1008711 | Тройник Uronor Q&E PPSU 20-25-20 | шт | 5,55 |
| 1008699 | Тройник Uronor Q&E PPSU 25-16-20 | шт | 5,71 |
| 1008690 | Тройник Uronor Q&E PPSU 25-16-25 | шт | 4,10 |
| 1008703 | Тройник Uronor Q&E PPSU 25-20-20 | шт | 5,21 |
| 1008691 | Тройник Uronor Q&E PPSU 25-20-25 | шт | 5,24 |
| 1001424 | Тройник Uronor Q&E PPSU 32-20-32 | шт | 9,09 |
| 1001428 | Тройник Uronor Q&E PPSU 32-25-32 | шт | 11,06 |
| 1008679 | Уголок Uronor Q&E PPSU 90° 16-16 | шт | 1,92 |
| 1008680 | Уголок Uronor Q&E PPSU 90° 20-20 | шт | 2,42 |
| 1008681 | Уголок Uronor Q&E PPSU 90° 25-25 | шт | 3,72 |
| 1001245 | Уголок Uronor Q&E PPSU 90° 32-32 | шт | 7,00 |
| Фитинги Q&E с наружной резьбой | | | |
| 1008738 | Штуцер Uronor Q&E с наружной резьбой 16-1/2" HP, латунь | шт | 2,39 |
| 1008739 | Штуцер Uronor Q&E с наружной резьбой 20-1/2" HP, латунь | шт | 2,77 |
| 1008740 | Штуцер Uronor Q&E с наружной резьбой 20-3/4" HP, латунь | шт | 3,94 |
| 1008741 | Штуцер Uronor Q&E с наружной резьбой 25-3/4" HP, латунь | шт | 4,64 |
| 1008742 | Штуцер Uronor Q&E с наружной резьбой 25-1" HP, латунь | шт | 7,79 |
| 1001263 | Штуцер Uronor Q&E с наружной резьбой 32-1" HP, латунь, S5,0 | шт | 13,98 |
| 1008661 | Штуцер Uronor Q&E с наружной резьбой 16-1/2" HP, PPSU | шт | 1,92 |

| Артикул | Наименование | Ед. изм | Розничная цена с НДС, Евро |
|---------------------------------------------|---------------------------------------------------------------|---------|----------------------------|
| 1008662 | Штуцер Uronor Q&E с наружной резьбой 20-1/2" HP, PPSU | шт | 2,13 |
| 1008663 | Штуцер Uronor Q&E с наружной резьбой 20-3/4" HP, PPSU | шт | 2,66 |
| 1008664 | Штуцер Uronor Q&E с наружной резьбой 25-3/4" HP, PPSU | шт | 3,13 |
| 1008665 | Штуцер Uronor Q&E с наружной резьбой 25-1" HP, PPSU | шт | 4,89 |
| Фитинги Q&E с внутренней резьбой | | | |
| 1008744 | Штуцер Uronor Q&E с внутренней резьбой 16-1/2" BP, латунь | шт | 3,86 |
| 1022264 | Штуцер Uronor Q&E с внутренней резьбой 20-1/2" BP, латунь | шт | 4,58 |
| 1008746 | Штуцер Uronor Q&E с внутренней резьбой 20-3/4" BP, латунь | шт | 6,25 |
| 1008747 | Штуцер Uronor Q&E с внутренней резьбой 25-3/4" BP, латунь | шт | 7,80 |
| 1008748 | Штуцер Uronor Q&E с внутренней резьбой 25-1" BP, латунь | шт | 12,36 |
| 1001270 | Штуцер Uronor Q&E с внутренней резьбой 32-1" BP, латунь, S5,0 | шт | 13,29 |
| 1042329 | Штуцер Uronor Q&E с внутренней резьбой 16-1/2" BP, PPSU | шт | 3,68 |
| 1042330 | Штуцер Uronor Q&E с внутренней резьбой 20-1/2" BP, PPSU | шт | 4,01 |
| 1042331 | Штуцер Uronor Q&E с внутренней резьбой 20-3/4" BP, PPSU | шт | 5,86 |
| 1042332 | Штуцер Uronor Q&E с внутренней резьбой 25-3/4" BP, PPSU | шт | 6,39 |
| 1042333 | Штуцер Uronor Q&E с внутренней резьбой 25-1" BP, PPSU | шт | 12,19 |
| Фитинги Q&E с накидной гайкой | | | |
| 1008755 | Штуцер Uronor Q&E с накидной гайкой 16-1/2" НГ, латунь | шт | 4,53 |
| 1022291 | Штуцер Uronor Q&E с накидной гайкой 20-1/2" НГ, латунь | шт | 6,68 |
| 1008757 | Штуцер Uronor Q&E с накидной гайкой 20-3/4" НГ, латунь | шт | 5,54 |
| 1008758 | Штуцер Uronor Q&E с накидной гайкой 25-3/4" НГ, латунь | шт | 9,45 |
| 1038021 | Штуцер Uronor Q&E с накидной гайкой 16-1/2" НГ, PPSU | шт | 4,33 |
| 1038022 | Штуцер Uronor Q&E с накидной гайкой 20-1/2" НГ, PPSU | шт | 5,57 |
| 1038023 | Штуцер Uronor Q&E с накидной гайкой 20-3/4" НГ, PPSU | шт | 4,89 |
| 1038024 | Штуцер Uronor Q&E с накидной гайкой 25-3/4" НГ, PPSU | шт | 7,94 |
| Кольца Q&E | | | |
| 1042388 | Кольцо Uronor Q&E белое 16 мм | шт | 0,20 |
| 1042836 | Кольцо Uronor Q&E белое 20 мм | шт | 0,28 |
| 1042840 | Кольцо Uronor Q&E белое 25 мм | шт | 0,38 |
| 1044993 | Кольцо Uronor Q&E белое 32 мм | шт | 0,59 |
| 1042387 | Кольцо Uronor Q&E красное 16 мм | шт | 0,20 |
| 1042835 | Кольцо Uronor Q&E красное 20 мм | шт | 0,28 |

Внутренние инженерные системы Uronor: всегда в наличии у авторизованных партнеров

| Артикул | Наименование | Ед. изм | Розничная цена НДС, евро |
|----------------------------------------------|---------------------------------------------------------------------------------------------------------|---------|--------------------------|
| 1042839 | Кольцо Uronor Q&E красное 25 мм | шт | 0,38 |
| 1042386 | Кольцо Uronor Q&E синее 16 мм | шт | 0,20 |
| 1042834 | Кольцо Uronor Q&E синее 20 мм | шт | 0,28 |
| 1042838 | Кольцо Uronor Q&E синее 25 мм | шт | 0,38 |
| Угловые фиксаторы | | | |
| 1009004 | Угловой фиксатор Uronor 16 мм, сталь | шт | 1,81 |
| 1009233 | Угловой фиксатор Uronor 20 мм, сталь | шт | 2,06 |
| 1009006 | Угловой фиксатор Uronor 25 мм, сталь | шт | 3,43 |
| 1001231 | Угловой фиксатор Uronor 32 мм, сталь | шт | 4,67 |
| Резьбовой адаптер PE-Ха | | | |
| 1045538 | Резьбовой адаптер Uronor PE-Ха 16x2,0 - 3/4"BP Евроконус, латунь, S5, 6 бар | шт | 4,92 |
| Аксессуары для радиаторного отопления | | | |
| 1009008 | Фиксатор колена Uronor для радиатора, разъемный, для кожуха 25/20 мм. Мин.расстояние между осями 40 мм. | шт | 2,79 |
| 1023176 | Защитная гильза Uronor 200 мм. Комплект из 2-х штук | компл | 3,82 |
| Труборез | | | |
| 1013719 | Труборез Uronor 16-32 мм | шт | 38,17 |
| Ручной инструмент Q&E | | | |
| 1004064 | Ручной инструмент Uronor Q&E в комплекте с 6 головками 16,20, 25 и eval 16, 20, 25 | шт | 262,08 |
| Электроинструменты Q&E | | | |
| 1004043 | Гидравлический инструмент Uronor Q&E 250/40 для труб 16-40мм, без головок, 230 В | шт | 1 870,46 |
| 1004051 | Аккумуляторный инструмент Uronor Q&E для труб диаметром 16-40 мм | шт | 810,16 |
| Расширительные головки | | | |
| 1004059 | Расширительная головка Uronor Q&E 16-2,2 | шт | 62,35 |
| 1004062 | Расширительная головка Uronor Q&E H20-2,8 | шт | 62,35 |
| 1004063 | Расширительная головка Uronor Q&E H25-3,5 | шт | 62,35 |
| 1042755 | Расширительная головка Uronor Q&E H32-4,4, для фитингов серии S5,0 | шт | 79,87 |
| 1001372 | Расширительная головка Uronor Q&E 16-2,0 | шт | 62,35 |
| 1004030 | Расширительная головка Uronor Q&E H20-2,0 | шт | 62,35 |
| 1001376 | Расширительная головка Uronor Q&E H25-2,3 | шт | 62,35 |
| 1001378 | Расширительная головка Uronor Q&E H32-2,9 | шт | 79,87 |
| Смазка | | | |
| 1008334 | Графитовая смазка коллоидная для инструмента Uronor Q&E, тубик 30 гр. | шт | 5,15 |

| Артикул | Наименование | Ед. изм | Розничная цена НДС, евро |
|---------------------------------------------------------|---------------------------------------------------------------------------------------------------------|---------|--------------------------|
| Водоснабжение и радиаторное отопление Uronor MLC | | | |
| Трубы для водоснабжения и радиаторного отопления | | | |
| 1013371 | Труба Uronor Unipipe MLC белая 16x2,0, 200 м | м | 1,64 |
| 1013388 | Труба Uronor Unipipe MLC белая 20x2,25, 100 м | м | 2,56 |
| 1013398 | Труба Uronor Unipipe MLC белая 25x2,5, 50 м | м | 4,44 |
| 1013401 | Труба Uronor Unipipe MLC белая 32x3,0, 50 м | м | 6,73 |
| Защитные кожухи | | | |
| 1012860 | Защитный кожух Uronor 25/20, черный, в бухтах по 50 м | м | 0,78 |
| 1012864 | Защитный кожух Uronor 28/23, черный, в бухтах по 50 м | м | 0,87 |
| 1012869 | Защитный кожух Uronor 35/29, черный, в бухтах по 50 м | м | 1,12 |
| 1012872 | Защитный кожух Uronor 43/36, черный, в бухтах по 25 м | м | 2,16 |
| Водорозетки | | | |
| 1015455 | Соединительный пресс-угольник Uronor MLC 16x1/2"BP для смесителей, с фланцем, лужёная латунь | шт | 9,71 |
| 1015469 | Соединительный пресс-угольник Uronor MLC 16x1/2"BP для смесителей, под монтажную планку, лужёная латунь | шт | 9,71 |
| 1015401 | Монтажная планка Uronor MLC 75/150 мм, оцинкованная сталь | шт | 2,79 |
| 1015559 | Угольник Uronor MLC для смесителей с фланцем, 1/2"HP-1/2"BP | шт | 8,25 |
| Распределители | | | |
| 1014107 | Распределитель Uronor MLC S 2-контурный 1"-1/2" HP, лужёная латунь | шт | 19,48 |
| 1014111 | Распределитель Uronor MLC S 3-контурный 1"-1/2" HP, лужёная латунь | шт | 27,36 |
| 1014109 | Распределитель Uronor MLC S 4-контурный 1"-1/2" HP, лужёная латунь | шт | 30,84 |
| 1014117 | Кронштейн Uronor MLC для распределителя S, с шумоизоляцией, оцинкованная сталь | пар | 13,19 |
| 1014121 | Заглушка для распределителя S, с прокладкой, 1" BP, лужёная латунь | шт | 5,37 |
| Пресс-муфты | | | |
| 1015164 | Пресс-муфта Uronor MLC 16-16, лужёная латунь | шт | 4,36 |
| 1015187 | Пресс-муфта Uronor MLC 20-20, лужёная латунь | шт | 6,38 |
| 1015205 | Пресс-муфта Uronor MLC 25-25, лужёная латунь | шт | 10,16 |
| 1015219 | Пресс-муфта Uronor MLC 32-32, лужёная латунь | шт | 15,40 |

Продукция Uronor импортируется из стран ЕС. Цены указаны справочно и не являются официальным ценовым предложением Uronor. Действительные цены, пожалуйста, уточняйте у наших партнеров, список которых приведен на сайте www.uronor.ru.

Внутренние инженерные системы Uronor: всегда в наличии у авторизованных партнеров

| Артикул | Наименование | Ед. изм | Розничная цена с НДС, Евро |
|-----------------------|--------------------------------------------------------|---------|----------------------------|
| 1015179 | Пресс-муфта Uronor MLC 20-16, лужёная латунь | шт | 6,25 |
| 1015194 | Пресс-муфта Uronor MLC 25-16, лужёная латунь | шт | 9,44 |
| 1015202 | Пресс-муфта Uronor MLC 25-20, лужёная латунь | шт | 9,67 |
| 1015217 | Пресс-муфта Uronor MLC 32-25, лужёная латунь | шт | 14,88 |
| 1022736 | Композиционная пресс-муфта Uronor MLC 16-16, PPSU | шт | 3,06 |
| 1022737 | Композиционная пресс-муфта Uronor MLC 20-20, PPSU | шт | 3,92 |
| 1022738 | Композиционная пресс-муфта Uronor MLC 25-25, PPSU | шт | 5,86 |
| 1022739 | Композиционная пресс-муфта Uronor MLC 32-32, PPSU | шт | 9,72 |
| 1022740 | Композиционная пресс-муфта Uronor MLC 20-16, PPSU | шт | 3,64 |
| 1022741 | Композиционная пресс-муфта Uronor MLC 25-16, PPSU | шт | 6,09 |
| 1022742 | Композиционная пресс-муфта Uronor MLC 25-20, PPSU | шт | 5,50 |
| 1022743 | Композиционная пресс-муфта Uronor MLC 32-25, PPSU | шт | 8,73 |
| Пресс-тройники | | | |
| 1014918 | Пресс-тройник Uronor MLC 16-16-16, лужёная латунь | шт | 7,87 |
| 1014976 | Пресс-тройник Uronor MLC 20-20-20, лужёная латунь | шт | 12,89 |
| 1015028 | Пресс-тройник Uronor MLC 25-25-25, лужёная латунь | шт | 18,94 |
| 1015073 | Пресс-тройник Uronor MLC 32-32-32, лужёная латунь | шт | 27,06 |
| 1014923 | Пресс-тройник Uronor MLC 16-20-16, лужёная латунь | шт | 12,68 |
| 1014957 | Пресс-тройник Uronor MLC 20-16-16, лужёная латунь | шт | 15,31 |
| 1014961 | Пресс-тройник Uronor MLC 20-16-20, лужёная латунь | шт | 13,12 |
| 1014983 | Пресс-тройник Uronor MLC 20-25-20, лужёная латунь | шт | 15,61 |
| 1015000 | Пресс-тройник Uronor MLC 25-16-20, лужёная латунь | шт | 15,41 |
| 1015002 | Пресс-тройник Uronor MLC 25-16-25, лужёная латунь | шт | 18,39 |
| 1015017 | Пресс-тройник Uronor MLC 25-20-20, лужёная латунь | шт | 15,61 |
| 1015021 | Пресс-тройник Uronor MLC 25-20-25, лужёная латунь | шт | 15,79 |
| 1015060 | Пресс-тройник Uronor MLC 32-20-32, лужёная латунь | шт | 26,89 |
| 1015068 | Пресс-тройник Uronor MLC 32-25-32, лужёная латунь | шт | 28,31 |
| 1022718 | Композиционный пресс-тройник Uronor MLC 16-16-16, PPSU | шт | 4,18 |

| Артикул | Наименование | Ед. изм | Розничная цена с НДС, Евро |
|--------------------------------------------|----------------------------------------------------------|---------|----------------------------|
| 1022719 | Композиционный пресс-тройник Uronor MLC 20-20-20, PPSU | шт | 6,33 |
| 1022720 | Композиционный пресс-тройник Uronor MLC 25-25-25, PPSU | шт | 9,72 |
| 1022721 | Композиционный пресс-тройник Uronor MLC 32-32-32, PPSU | шт | 15,24 |
| 1022722 | Композиционный пресс-тройник Uronor MLC 16-20-16, PPSU | шт | 5,39 |
| 1022723 | Композиционный пресс-тройник Uronor MLC 20-16-16, PPSU | шт | 5,28 |
| 1022724 | Композиционный пресс-тройник Uronor MLC 20-16-20, PPSU | шт | 5,40 |
| 1022726 | Композиционный пресс-тройник Uronor MLC 20-25-20, PPSU | шт | 8,84 |
| 1022728 | Композиционный пресс-тройник Uronor MLC 25-16-20, PPSU | шт | 9,44 |
| 1022729 | Композиционный пресс-тройник Uronor MLC 25-16-25, PPSU | шт | 8,56 |
| 1022730 | Композиционный пресс-тройник Uronor MLC 25-20-20, PPSU | шт | 8,51 |
| 1022731 | Композиционный пресс-тройник Uronor MLC 25-20-25, PPSU | шт | 9,26 |
| 1022733 | Композиционный пресс-тройник Uronor MLC 32-20-32, PPSU | шт | 13,26 |
| 1022735 | Композиционный пресс-тройник Uronor MLC 32-25-32, PPSU | шт | 14,79 |
| Пресс-угольники | | | |
| 1014679 | Пресс-угольник Uronor MLC 90° 16-16, лужёная латунь | шт | 5,86 |
| 1014724 | Пресс-угольник Uronor MLC 90° 20-20, лужёная латунь | шт | 10,25 |
| 1014746 | Пресс-угольник Uronor MLC 90° 25-25, лужёная латунь | шт | 13,63 |
| 1014765 | Пресс-угольник Uronor MLC 90° 32-32, лужёная латунь | шт | 18,99 |
| 1022714 | Композиционный пресс-угольник Uronor MLC 90° 16-16, PPSU | шт | 3,04 |
| 1022715 | Композиционный пресс-угольник Uronor MLC 90° 20-20, PPSU | шт | 4,14 |
| 1022716 | Композиционный пресс-угольник Uronor MLC 90° 25-25, PPSU | шт | 7,27 |
| 1022717 | Композиционный пресс-угольник Uronor MLC 90° 32-32, PPSU | шт | 10,98 |
| Пресс-соединения с наружной резьбой | | | |
| 1014525 | Пресс-соединение Uronor MLC 16-1/2"НР, лужёная латунь | шт | 3,96 |
| 1014534 | Пресс-соединение Uronor MLC 16-3/4"НР, лужёная латунь | шт | 8,05 |
| 1014561 | Пресс-соединение Uronor MLC 20-1/2"НР, лужёная латунь | шт | 6,29 |
| 1014564 | Пресс-соединение Uronor MLC 20-3/4"НР, лужёная латунь | шт | 6,43 |
| 1014589 | Пресс-соединение Uronor MLC 25-3/4"НР, лужёная латунь | шт | 8,92 |

Внутренние инженерные системы Uponor: всегда в наличии у авторизованных партнеров

| Артикул | Наименование | Ед. изм | Розничная цена с НДС, Евро |
|----------------------------------------------|-----------------------------------------------------------------------------------|---------|----------------------------|
| 1014592 | Пресс-соединение Uponor MLC 25-1"НР, лужёная латунь | шт | 10,55 |
| 1014610 | Пресс-соединение Uponor MLC 32-1"НР, лужёная латунь | шт | 12,67 |
| Пресс-соединения с внутренней резьбой | | | |
| 1014536 | Пресс-соединение Uponor MLC 16-1/2"ВР, лужёная латунь | шт | 5,14 |
| 1014574 | Пресс-соединение Uponor MLC 20-1/2"ВР, лужёная латунь | шт | 7,04 |
| 1014577 | Пресс-соединение Uponor MLC 20-3/4"ВР, лужёная латунь | шт | 7,84 |
| 1014599 | Пресс-соединение Uponor MLC 25-3/4"ВР, лужёная латунь | шт | 10,41 |
| 1014602 | Пресс-соединение Uponor MLC 25-1"ВР, лужёная латунь | шт | 13,98 |
| 1014618 | Пресс-соединение Uponor MLC 32-1"ВР, лужёная латунь | шт | 14,54 |
| Пресс-соединения с накидной гайкой | | | |
| 1015270 | Пресс-соединение разборное Uponor MLC с накидной гайкой 16-1/2"НГ, лужёная латунь | шт | 9,73 |
| 1015274 | Пресс-соединение разборное Uponor MLC с накидной гайкой 16-3/4"НГ, лужёная латунь | шт | 12,73 |
| 1015283 | Пресс-соединение разборное Uponor MLC с накидной гайкой 20-1/2"НГ, лужёная латунь | шт | 10,09 |
| 1015286 | Пресс-соединение разборное Uponor MLC с накидной гайкой 20-3/4"НГ, лужёная латунь | шт | 16,39 |
| 1015295 | Пресс-соединение разборное Uponor MLC с накидной гайкой 25-3/4"НГ, лужёная латунь | шт | 17,32 |
| 1015297 | Пресс-соединение разборное Uponor MLC с накидной гайкой 25-1"НГ, лужёная латунь | шт | 17,99 |

| Артикул | Наименование | Ед. изм | Розничная цена НДС, евро |
|----------------------------------------|------------------------------------------------------------------------|---------|--------------------------|
| Резьбовые адаптеры | | | |
| 1013846 | Резьбовой адаптер Uponor MLC 16-1/2"ВР | шт | 2,61 |
| 1013989 | Резьбовой адаптер Uponor MLC 16-3/4" ВР Евроконус | шт | 3,56 |
| Труборез | | | |
| 1013719 | Труборез Uponor 16-32 мм | шт | 38,17 |
| Ручной пресс-инструмент | | | |
| 1015764 | Ручной пресс Uponor MLC 16-20 мм, без вкладышей | шт | 273,52 |
| 1015777 | Вкладыши для ручного пресса Uponor MLC 16 | шт | 37,13 |
| 1015780 | Вкладыши для ручного пресса Uponor MLC 20 | шт | 37,13 |
| Электрические пресс-инструменты | | | |
| 1007096 | Аккумуляторный пресс Uponor Mini 32 с пресс-клещами 16-20-25-32 | шт | 1 487,20 |
| 1007082 | Электрический пресс Uponor UP 75EL, 16-110 мм, 230 В, без пресс-клещей | шт | 1 185,60 |
| 1007084 | Пресс-клещи Uponor MLC 16 мм | шт | 101,92 |
| 1007086 | Пресс-клещи Uponor MLC 20 мм | шт | 101,92 |
| 1007087 | Пресс-клещи Uponor MLC 25 мм | шт | 101,92 |
| 1007088 | Пресс-клещи Uponor MLC 32 мм | шт | 101,92 |
| Пружины | | | |
| 1006640 | Наружная пружина Uponor MLC 16 мм | шт | 6,66 |
| 1013792 | Наружная пружина Uponor MLC 20 мм | шт | 6,76 |
| 1013794 | Наружная пружина Uponor MLC 25 мм | шт | 8,84 |
| 1013739 | Внутренняя пружина Uponor MLC 32 мм | шт | 6,99 |

Продукция Uponor импортируется из стран ЕС. Цены указаны справочно и не являются официальным ценовым предложением Uponor. Действительные цены, пожалуйста, уточняйте у наших партнеров, список которых приведен на сайте www.uponor.ru.

Приглашение на семинары Uponor Academy

Уважаемые дамы и господа!

ЗАО «Упонор Рус» приглашает вас принять участие в бесплатных семинарах Uponor Academy в вашем регионе.

Темы семинаров

Для представителей монтажных организаций:

- Внутренние инженерные системы Uponor для радиаторного отопления и водоснабжения на основе металлопластиковых труб (MLC) и труб из сшитого полиэтилена (PE-Xa)
- Системы напольного отопления, промышленного напольного отопления, системы снеготаяния Uponor
- Система теплоизолированных труб Uponor
- Локальные очистные сооружения Uponor

Для представителей проектных организаций:

- Проектирование систем отопления и водоснабжения с помощью программы Uponor HS-Engineering

По окончании семинара выдается сертификат.

Для участия в семинаре предварительная запись обязательна.

Пожалуйста, оформляйте заявку не позднее, чем за 5 рабочих дней до начала семинара, позвонив по бесплатному телефону: **8 (800) 700-69-82**

Вы также можете записаться на семинар, зайдя на наш сайт www.uponor.ru или отправить заявку по электронной почте: ru_academy@uponor.com

Uponor – в партнерстве с профессионалами

Uponor занимает лидирующие позиции среди поставщиков трубопроводных систем водоснабжения, отопления и канализации для коммунального хозяйства. Основные направления деятельности – напольное и радиаторное отопление, водоснабжение, локальные очистные сооружения и наружные сети.

Более подробную информацию о продукции Uponor вы можете получить на сайте www.uponor.ru или в ближайшем сервисном центре:

129085, Москва,
ул. Годовикова, 9-1
(495) 789 69 82
(495) 789 69 83

199026, Санкт-Петербург,
В. О., ул. Детская, 5А
(812) 327 56 88
(812) 327 56 90

443080, Самара,
Пр. К. Маркса, 190
(919) 802 22 76

350000, Краснодар,
ул. Калинина, 341
(988) 240 89 98

620049, Екатеринбург,
ул. Первомайская, 98
(912) 600 79 96

Единый справочный номер в России:
8 800 700 69 82

WWW.UPONOR-BIO.RU
WWW.UPONOR.RU