

Для специалиста

Руководство по монтажу

Система отвода продуктов сгорания/подачи воздуха на горение для ecoCRAFT exclusiv

Модульный газовый конденсационный котел

VKK 806/3-E-HL
VKK 1206/3-E-HL
VKK 1606/3-E-HL
VKK 2006/3-E-HL
VKK 2406/3-E-HL
VKK 2806/3-E-HL

Оглавление

1	Указания по документации	3		
1.1	Размещение и хранение документации.....	3		
1.2	Используемые символы.....	3		
1.3	Действительность руководства.....	3		
2	Описание аппарата.....	3		
2.1	Маркировка CE.....	3		
2.2	Использование по назначению	3		
3	Указания по безопасности/предписания	3		
3.1	Указания по безопасности.....	3		
3.2	Предписания	4		
4	Сертифицированная для ecoCRAFT exclusiv система отвода продуктов сгорания – с забором воздуха из помещения.....	5		
4.1	Описание.....	5		
4.2	Объем поставки.....	5		
4.2.1	Базовый комплект для подключения аппарата	5		
4.2.2	Базовый комплект для установки в шахту	5		
4.3	Элементы трубы	6		
4.4	Указания по монтажу.....	7		
4.5	Размеры и длины в помещении установки и в шахте	8		
4.6	Монтаж базовых комплектов для установки в шахту	9		
4.7	Монтаж подключения аппарата	10		
4.8	Монтаж горизонтальной системы отвода продуктов сгорания.....	11		
5	Сертифицированная для ecoCRAFT exclusiv система отвода продуктов сгорания/подачи воздуха на горение – с забором воздуха не из помещения	11		
5.1	Описание.....	11		
5.2	Объем поставки.....	11		
5.2.1	Базовый комплект для подключения аппарата	12		
5.2.2	Базовый комплект для установки в шахту	12		
5.2.3	Базовый комплект для системы всасывания воздуха.....	12		
5.3	Элементы трубы	13		
5.4	Указания по монтажу.....	13		
5.5	Размеры и длины в помещении установки и в шахте	14		
5.5.1	Подача воздуха на горение из шахты	14		
5.5.2	Подача воздуха на горение через наружную стену	15		
5.6	Монтаж базовых комплектов для установки в шахту	16		
5.7	Монтаж подключения аппарата	18		
5.8	Монтаж горизонтальной системы отвода продуктов сгорания	18		
5.9	Монтаж трубопровода воздуха на горение	19		
6	Проверенные и допущенные системы отвода продуктов сгорания/подачи воздуха на горение – с забором воздуха не из помещения	19		
6.1	Описание.....	19		
6.2	Маркировка CE.....	19		
6.3	Проверенные и допущенные системы дымоходов/ воздуховодов	19		
6.4	Система отвода продуктов сгорания/подачи воздуха на горение – с забором воздуха не из помещения, подача воздуха на горение из шахты	20		
6.5	Система отвода продуктов сгорания/подачи воздуха на горение – с забором воздуха не из помещения, подача воздуха на горение через наружную стену	22		
6.6	Система отвода продуктов сгорания/подачи воздуха на горение – с забором воздуха не из помещения, подача воздуха на горение и дымоудаление через крышу	23		
6.7	Система отвода продуктов сгорания/подачи воздуха на горение – с забором воздуха не из помещения, подача воздуха на горение через наружную стену, система отвода продуктов сгорания на фасаде.....	24		
7	Гарантия (Vaillant)	25		
8	Утилизация.....	25		
9	Сервисная служба	25		

1 Указания по документации

Следующие указания представляют собой «путеводитель» по всей документации. В сочетании с настоящим руководством по монтажу действительна также и другая документация.

За повреждения, вызванные несоблюдением данных руководств, фирма Vaillant никакой ответственности не несет.

Совместно действующая документация

Для специалиста:

Руководство по монтажу
ecoCRAFT exclusiv № 0020063370

1.1 Размещение и хранение документации

Передайте данное руководство по монтажу, всю действующую документацию, а при необходимости и требующиеся вспомогательные средства стороне, эксплуатирующей установку. Эта сторона берет на себя хранение руководств и вспомогательных средств, чтобы они всегда имелись под рукой в случае необходимости.

1.2 Используемые символы

При монтаже системы отвода продуктов сгорания/подачи воздуха на горение, пожалуйста, соблюдайте указания по безопасности, приведенные в данном руководстве по монтажу!



Опасно!
Непосредственная опасность для здоровья и жизни!



Внимание!
Возможная опасная ситуация для оборудования и окружающей среды!



Указание
Полезная информация и указания.

- Символ необходимости выполнения какого-либо действия

1.3 Действительность руководства

Данное руководство по монтажу предназначено исключительно для аппаратов Vaillant, перечисленных в совместно действующей документации.

2 Описание аппарата

2.1 Маркировка CE

Газовые конденсационные котлы ecoCRAFT exclusiv VKK 806/3-E-HL, VKK 1206/3-E-HL и VKK 1606/3-E-HL сертифицированы соответственно директиве ЕС по газовым приборам 90/396/EWG в качестве систем отопительных котлов с соответствующей системой отвода продуктов сгорания. Данная инструкция по монтажу является составной частью сертификации и цитируется в сертификате об испытаниях образца. При условии соблюдения положения о применении данной инструкции по монтажу предоставляется свидетельство о применимости элемен-

тов систем отвода продуктов сгорания/подачи воздуха на горение, обозначенных артикульными номерами фирмы.

2.2 Использование по назначению

Системы отвода продуктов сгорания/подачи воздуха на горение Vaillant для ecoCRAFT exclusiv сконструированы и изготовлены по последнему слову техники и технологии с учетом общепризнанных правил техники безопасности. Тем не менее, при неправильном использовании или использовании не по назначению может возникнуть опасность для здоровья и жизни пользователя или третьих лиц и опасность разрушения устройств и других материальных ценностей. Приведенные в настоящем руководстве системы отвода продуктов сгорания/подачи воздуха на горение Vaillant для ecoCRAFT exclusiv разрешается использовать только в сочетании с аппаратами типов VKK 806/3-E-HL, VKK 1206/3-E-HL и VKK 1606/3-E-HL.

Другое или выходящее за рамки указанного использование считается использованием не по назначению и исключает любую ответственность и гарантию со стороны производителя/поставщика за вытекающий из этого ущерб. Риск в таком случае единолично несут специалист, выполнявший работы с аппаратом, и пользователь. К использованию по назначению относится также соблюдение совместно действующей документации.

Кроме того, мы указываем на **главу 6 Проверенные и допущенные системы отвода продуктов сгорания/подачи воздуха на горение** настоящего руководства.

3 Указания по безопасности/предписания

3.1 Указания по безопасности

Перед монтажом системы отвода продуктов сгорания/подачи воздуха на горение Вы должны проинформировать местное предприятие газоснабжения и районного трубочиста.



Опасно!
Опасность отравления из-за утечки отходящих газов при неправильном монтаже!
Монтаж систем отвода продуктов сгорания/подачи воздуха на горение разрешается выполнять только аттестованному специализированному предприятию. Оно также берет на себя ответственность за надлежащее выполнение прохода. И далее соблюдайте приведенные в руководстве по установке аппарата предписания, правила и директивы.

Опасно!

Опасность для жизни из-за отравления по причине утечки отходящих газов!
Все отверстия системы отвода продуктов сгорания/подвода воздуха на горение, которые могут открываться в целях осмотра, необходимо закрыть перед вводом в эксплуатацию и во время нее. Отверстия разрешено открывать только специалисту.



Опасно!

Опасность удушья!

В помещении установки должно быть вентиляционное отверстие, ведущее на открытый воздух, размером 150 см², поскольку система отвода продуктов сгорания в помещении не имеет подсоса.



Внимание!

Опасность коррозии в системе отвода продуктов сгорания!

Воздух на горение, поступающий в аппарат, не должен содержать химических веществ, таких, как, например, фтор, хлор или сера. Аэрозоли, растворители и чистящие средства, краски и клеи могут содержать такие вещества, которые при эксплуатации аппарата в худшем случае могут привести к коррозии в системе отвода продуктов сгорания. Для установки канала отходящих газов разрешается использовать только соответствующие детали от Vaillant.

Внимание!

Повреждения электроники и опасность пожара из-за воздействия молнии!

Если здание не оснащено молниеотводом, труба отвода продуктов сгорания/подачи воздуха на горение должна быть включена в систему молниезащиты. Вертикальная система отвода продуктов сгорания должна быть включена в систему выравнивания потенциалов, если в ней использованы металлические детали.

Внимание!

Сбои в работе аппарата из-за затрудненного прохождения воздуха/продуктов сгорания!

Во время монтажа следите за тем, чтобы в системе отвода продуктов сгорания/подачи воздуха на горение не оставалось стружки, остатков строительного раствора и пр.

Внимание!

Сбои в работе и выход конденсата из-за негерметичности в тракте отходящих газов!

Консистентная смазка на основе минеральных масел агрессивна по отношению к уплотнениям. Поэтому их нельзя смазывать. При необходимости для облегчения монтажа используйте исключительно воду.

Внимание!

Опасность пожара!

За пределами шахты расстояние от системы отвода продуктов сгорания до воспламеняющихся деталей должно составлять как минимум 5 см.

3.2 Предписания

Нормы и правила

При выборе места установки, проектировании, монтаже, эксплуатации, проведении инспекции, технического обслуживания и ремонта аппарата следует соблюдать государственные и местные нормы и правила, а также дополнительные распоряжения, предписания и т.п. соответствующих ведомств касательно газоснабжения, дымоудаления, водоснабжения, канализации, электрообеспечения, пожарной безопасности и т.д. – в зависимости от типа аппарата.

4 Сертифицированная для ecoCRAFT exclusiv система отвода продуктов сгорания – с забором воздуха из помещения

4.1 Описание

- Ø 130 мм ПП (полипропилен)
- только для VKK 806/3-E-HL, VKK 1206/3-E-HL и VKK 1606-E-HL
- режим работы с забором воздуха из помещения

4.2 Объем поставки

Объем поставки канала отходящих газов для ecoCRAFT exclusiv состоит из трех базовых комплектов.

4.2.1 Базовый комплект для подключения аппарата

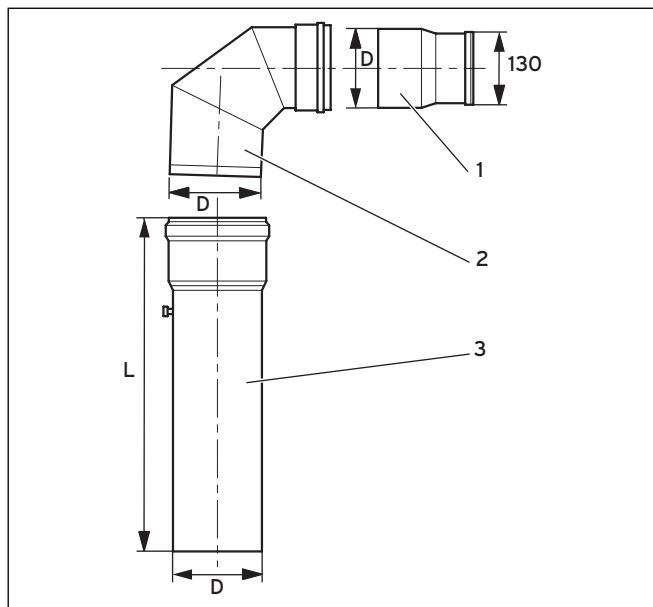


Рис. 4.1 Объем поставки базового комплекта для подключения аппарата

Пояснение - базовый комплект для подключения аппарата

- 1 Переходник 130 мм
- 2 Отвод 87°
- 3 Удлинитель с отверстием для проведения измерений

Арт. №	Обозначение	L в мм	D в мм
0020060589	Базовый комплект для подключения аппарата VKK 806/3-E-HL, VKK 1206/3-E-HL, VKK 1606/3-E-HL	540	150

Табл. 4.1 Базовый комплект для подключения аппарата

4.2.2 Базовый комплект для установки в шахту

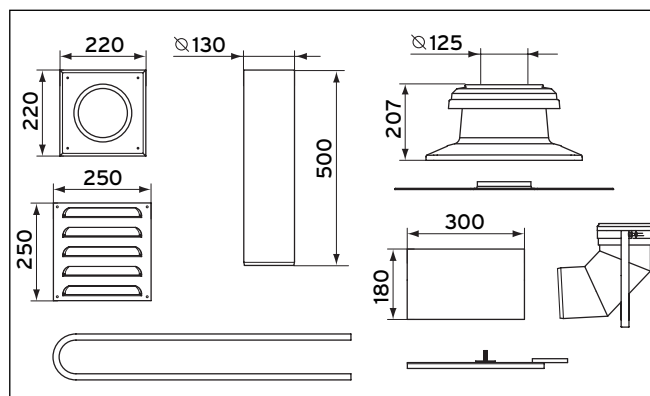


Рис. 4.2 Объем поставки базового комплекта для установки в шахту

Пояснение - базовый комплект для установки в шахту

(арт. № 0020042762)

- 1 Оголовок шахты для ПП (полипропилен) D=130 мм
- 1 Труба отходящих газов, алюм. (без муфты), длина 500 мм
- 1 Отвод с опорной консолью ПП (полипропилен) 130 x 87° вкл. опорную планку
- 1 Вентиляционная решетка
- 1 Для прохода через шахту DN 80, длина 300 мм
- 1 Стенная заглушка для ПП (полипропилен) D=130 мм
- 7 Распорка для ПП (полипропилен) D=130 мм

4 Сертифицированная для ecoCRAFT exclusiv система отвода продуктов сгорания – с забором воздуха из помещения

4.3 Элементы трубы

Имеются следующие элементы системы отвода продуктов сгорания/подачи воздуха на горение для газового конденсационного котла:

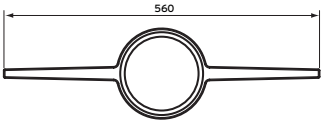
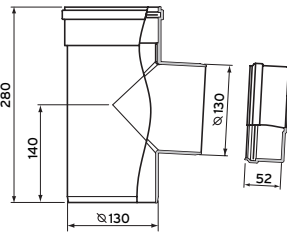
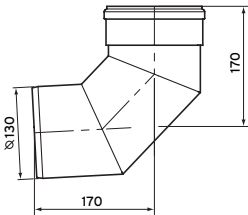
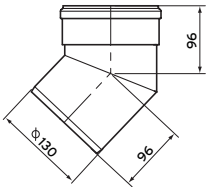
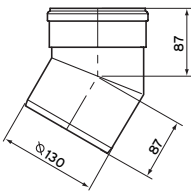
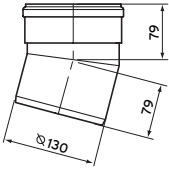
Обозначение	Арт. №	Элементы	Содержимое
Распорки (7 штук), 130 мм, ПП (полипропилен)	0020042763		Распорки (7 штук)
Ревизионное отверстие, 130 мм, ПП (полипропилен)	0020042764		Ревизионное отверстие, ПП (полипропилен), D=130 мм, с крышкой
Отвод 87° 130 мм, ПП (полипропилен)	0020042765		Отвод ПП (полипропилен) D=130 мм, 87°
Отвод 45° 130 мм ПП (полипропилен)	0020042766		Отвод ПП (полипропилен) D=130 мм, 45°
Отвод 30° 130 мм ПП (полипропилен)	0020042767		Отвод ПП (полипропилен) D=130 мм, 30°
Отвод 15° 130 мм ПП (полипропилен)	0020042768		Отвод ПП (полипропилен) D=130 мм, 15°

Табл. 4.2 Объем поставки и описание элементов

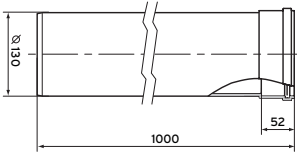
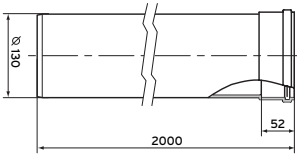
Обозначение	Арт. №	Элементы	Содержимое
Удлинитель, 130 мм, 1,0 м, ПП (полипропилен)	0020042769		Удлинитель, ПП (полипропилен), 130 x 1000
Удлинитель, 130 мм, 1,0 м, ПП (полипропилен)	0020042770		Удлинитель, ПП (полипропилен), 130 x 2000

Табл. 4.2 Объем поставки и описание элементов (продолжение)

4.4 Указания по монтажу

При монтаже канала отходящих газов соблюдайте следующие указания:

- В помещении установки аппарата в целях проверки монтируйте в системе отвода продуктов сгорания как минимум один тройник с ревизионным отверстием.
- Не разрешается выполнять скрытый монтаж, а также заделку труб отходящих газов в стену. Поэтому для входа в шахту используйте защитную трубу, входящую в объем поставки.
- Закрепите каждую трубу отходящих газов в помещении установки одним трубным хомутом на стене или потолке. Трубные хомуты должны быть виброизолированы.
- Консистентная смазка на основе минеральных масел агрессивна по отношению к уплотнениям. Поэтому их нельзя смазывать. При необходимости для облегчения монтажа используйте исключительно воду.
- Удалите заусенцы и снимите фаску с труб до монтажа, чтобы не повредить уплотнения, также удалите стружку.
- Не монтируйте поврежденные трубы (опасность появления негерметичности).

- При монтаже труб обязательно следите за правильной посадкой уплотнений (не используйте поврежденные уплотнения).
- При соединении всегда вставляйте трубы в муфту до упора.
- Укоротите трубы отходящих газов в длину под прямым углом с их гладкой стороны, снимите с них фаску, заусенцы и очистите их, прежде чем монтировать.



Внимание!

В присоединительный штуцер котла для отвода образующегося в системе отвода продуктов сгорания конденсата встроен конденсатосборник. Благодаря этому звукопоглотитель и коллектор продуктов сгорания защищаются от недопустимо высокой степени коррозии и разрушения.

Обратите внимание, что работе уловителя конденсата не мешает вывод системы продуктов сгорания. По этой причине необходимо обеспечить, чтобы концентрический переходник, уменьшающий диаметр системы отвода продуктов сгорания, всегда устанавливался только в горизонтальном участке дымохода. В результате этого стекающий обратно конденсат отводится посредством конденсатосборника.

4 Сертифицированная для ecoCRAFT exclusiv система отвода продуктов сгорания – с забором воздуха из помещения

4.5 Размеры и длины в помещении установки и в шахте

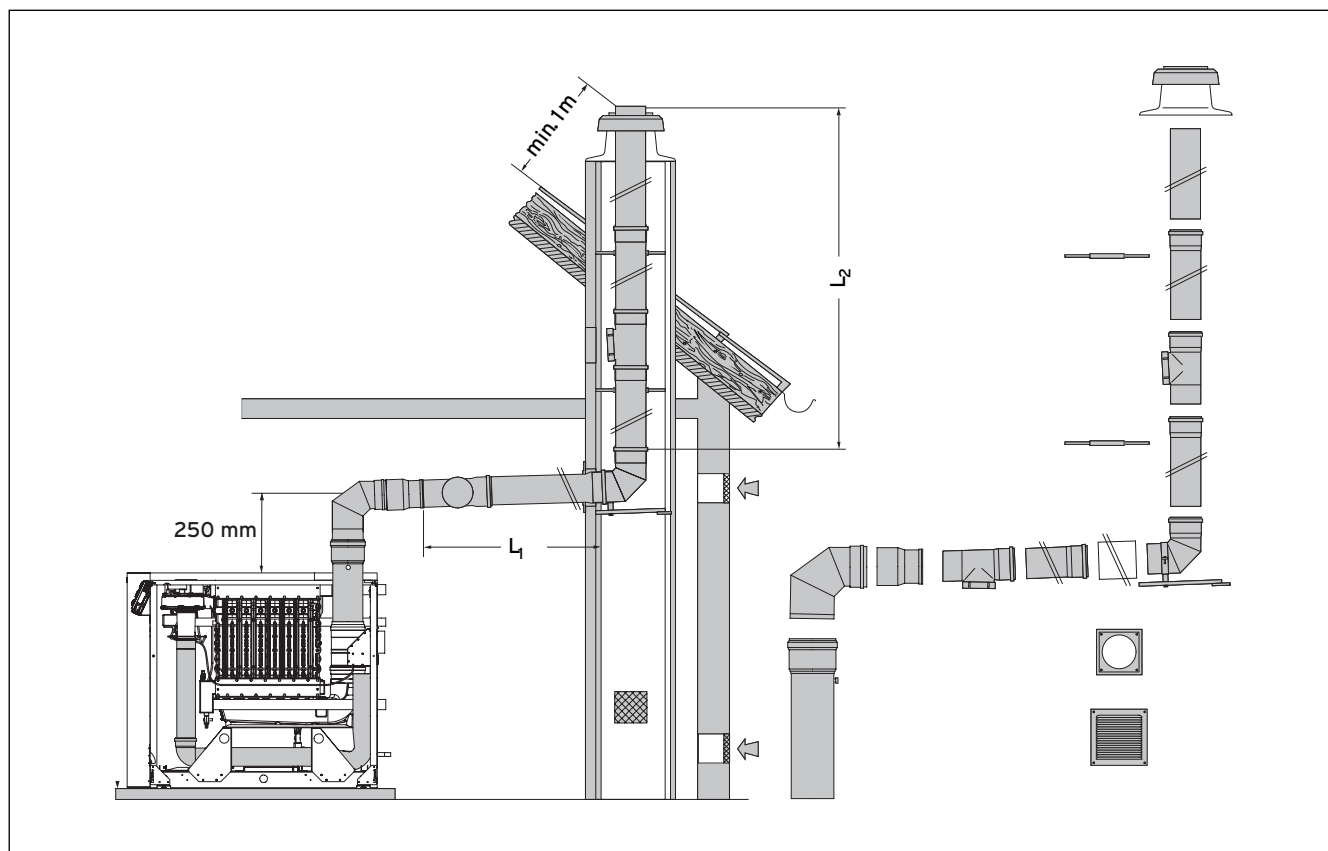


Рис. 4.3 Размеры Ø 130 мм ПП (полипропилен)



Опасно!

Опасность отравления из-за выхода продуктов сгорания!

Труба отходящих газов должна находиться под углом 3° (3° соответствуют уклону прилб. 50 мм на метр длины трубы) к аппарату. При недостаточном уклоне в муфтах остается конденсат, что приводит к повреждению уплотнений.

Тип аппарата	Максимальная общая длина трубы L (L ₁ + L ₂)	Дополнительные изгибы в системе отвода продуктов сгорания
ecoCRAFT exclusiv VKK 806/3-E-HL	33,0 м включая 3 отвода 87°	<p>Внимание! Для всех типов аппарата: Максимально не более 5,0 м от общей длины трубы дымохода может быть проложено в холодной зоне и макс. 30,0 м - вертикально в шахте.</p> <p>При размещении дополнительных отводов в газовыпускной системе следующим образом сокращается максимальная длина труб: - на каждый отвод 87° - на 1 м - на каждый отвод 45° - на 0,5 м</p>
ecoCRAFT exclusiv VKK 1206/3-E-HL	33,0 м включая 3 отвода 87°	
ecoCRAFT exclusiv VKK 1606/3-E-HL	33,0 м включая 3 отвода 87°	

Табл. 4.3 Максимально допустимые длины труб

4.6 Монтаж базовых комплектов для установки в шахту

Размеры шахты для установки базового комплекта 0020042762 должны составлять как минимум 170 мм x 170 мм (квадратное поперечное сечение) или Ø 190 мм в случае круглых шахт. Соблюдайте максимальные длины канала отходящих газов, указанные в таблице 4.3.



Опасно!

Опасность отравления из-за выхода продуктов сгорания!

При определении места установки в шахте обратите внимание, что труба отходящих газов должна быть проложена под углом 3° (3° соответствуют уклону прилб. 50 мм на метр длины трубы) к аппарату. При недостаточном уклоне в муфтах остается конденсат, что приводит к повреждению уплотнений.

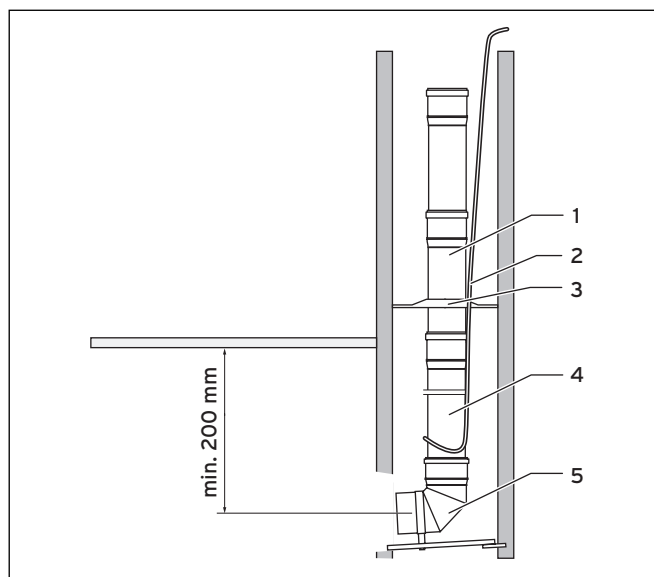


Рис. 4.4 Монтаж опорного отвода и установка труб дымохода в шахту

- Определите место монтажа канала отходящих газов в шахте и продолбите отверстие такого размера, чтобы было достаточно места для монтажа.
- Просверлите отверстие (Ø 10 мм) в задней стенке шахты и вставьте отвод с опорной консолью с опорной планкой (5) так, чтобы труба отходящих газов оказалась по центру шахты.
- Наденьте распорки (3) на канал отходящих газов с промежутком макс. 4 м.
- Опустите первую трубу отходящих газов (4) при помощи троса (2) вниз настолько, чтобы Вы смогли установить следующую трубу отходящих газов (1).
Обратите внимание на то, что сторона трубы отходящих газов с муфтой всегда должна быть повернута вверх.
- Продолжайте соединять трубы до тех пор, пока не сможете вставить нижнюю трубу в отвод с опорной консолью. Всегда вставляйте трубы в трубные муфты до упора.
- Если нет возможности выполнять проверку системы отвода продуктов сгорания из устья шахты, то на подходящем месте монтируйте тройник с ревизионным отверстием (арт. № 0020042764).

- Если в шахте требуются изгибы, монтируйте отвод на 15° или 30° (арт. № 0020042768 и 0020042767).



Указание

После каждого отвода максимально близко к нему следует установить тройник с ревизионным отверстием.

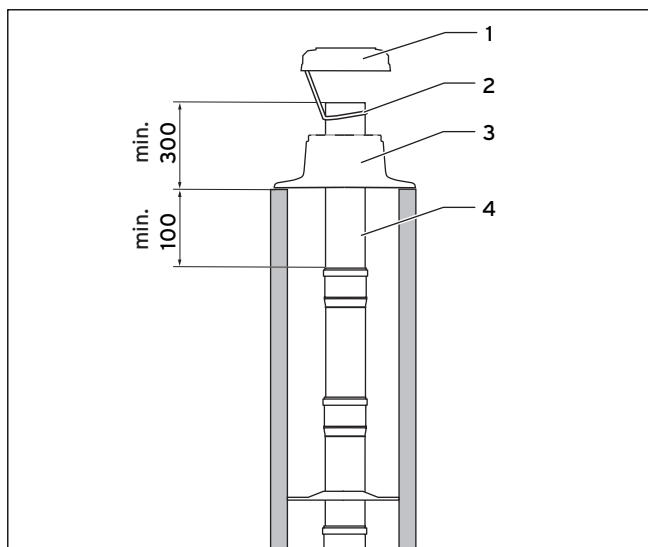


Рис. 4.5 Монтаж насадки на шахту

Самая верхняя труба дымохода не должна иметь трубной муфты и не должна быть выполнена из пластмассы. Монтируйте входящую в объем поставки артикула 0020042762 трубу отходящих газов из алюминия DN 130 (4).



Указание

Алюминиевая труба должна выступать над стенкой шахты как минимум на 300 мм и вдаваться в шахту как минимум на 100 мм.

- Удалите трос из шахты.
- Наденьте насадку на шахту (3) на алюминиевую трубу (4) и закрепите насадку при помощи дюбелей и винтов на боковой стенке шахты.
- Закрепите верхнюю крышку с подсосом (1) прилегающим предохранительным тросом (2) на алюминиевой трубе и защелкните верхнюю крышку на насадке на шахту (3).

4 Сертифицированная для ecoCRAFT exclusiv система отвода продуктов сгорания – с забором воздуха из помещения

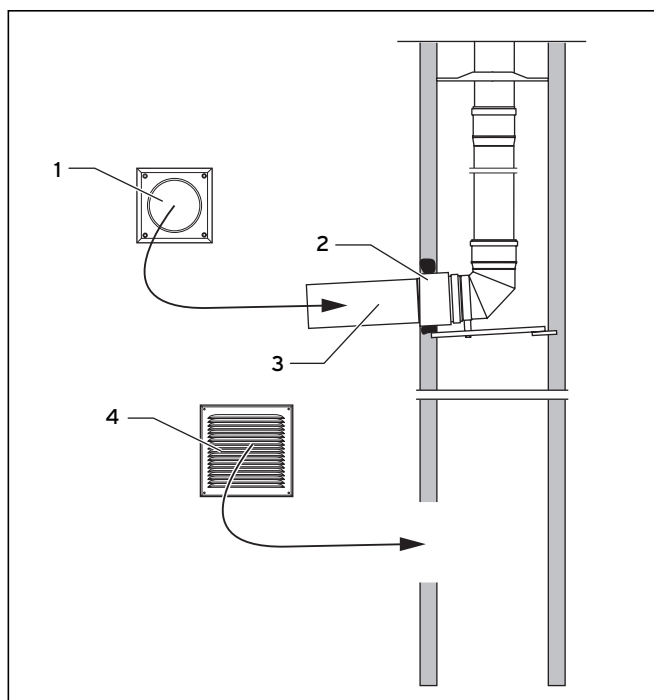


Рис. 4.6 Монтаж трубы дымохода, защитной трубы, заглушки и вентиляционной решетки

- Насадите трубу отходящих газов ПП (полипропилен) $D=130$ мм, длиной 500 мм (3) на отвод с опорной консолью.
- Укоротите защитную трубу DN 80 для отверстия под шахту (2) до толщины стенки шахты и вставьте защитную трубу через трубу отходящих газов в шахту так, чтобы она примыкала к наружной стенке шахты.
- Закрепите защитную трубу строительным раствором и дайте раствору затвердеть!
- Вставьте входящую в объем поставки стенную заглушку (1) на трубу отходящих газов. Закрепляйте заглушку только после окончания монтажных работ на шахте.
- При подаче воздуха на горение через наружную стену сделайте на ножке шахты отверстие для подсоса в шахте размером минимум 150 x 150 мм и закрепите вентиляционную решетку (4).

4.7 Монтаж подключения аппарата

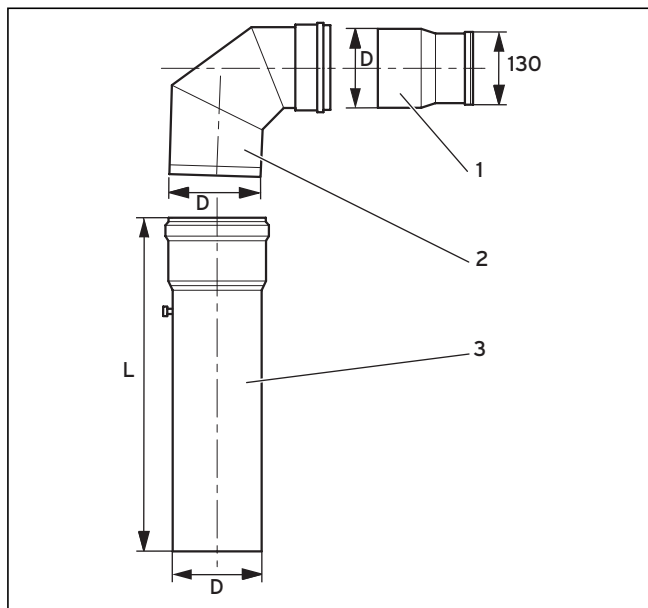


Рис. 4.7 Монтаж подключения к системе отвода продуктов сгорания (арт. № 0020060589)

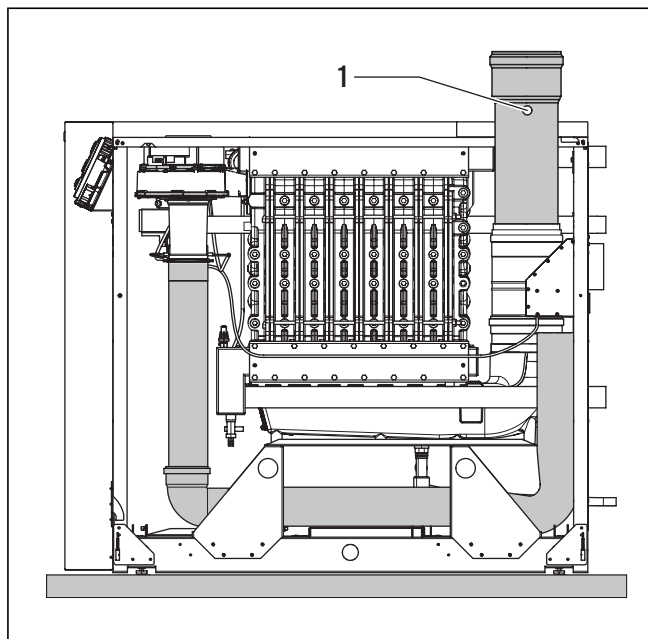


Рис. 4.8 Подключение к аппарату

Пояснение

1 Отверстие для проведения измерений

- Вставьте удлинитель с отверстием для проведения измерений (3) в конденсатосборник аппарата.
- Вставьте отвод 87° (2) в удлинитель (3).
- Вставьте переходник на 130 мм (1) в отвод 87° (2).



Внимание!

В присоединительный штуцер котла для отвода образующегося в системе отвода продуктов сгорания конденсата встроен конденсатосборник. Благодаря этому звукопоглотитель и коллектор продуктов сгорания защищаются от недопустимо высокой степени коррозии и разрушения.

Обратите внимание, что работе уловителя конденсата не мешает вывод системы продуктов сгорания. По этой причине необходимо обеспечить, чтобы концентрический переходник, уменьшающий диаметр системы отвода продуктов сгорания, всегда устанавливался только в горизонтальном участке дымохода. В результате этого стекающий обратно конденсат отводится конденсатосборником.

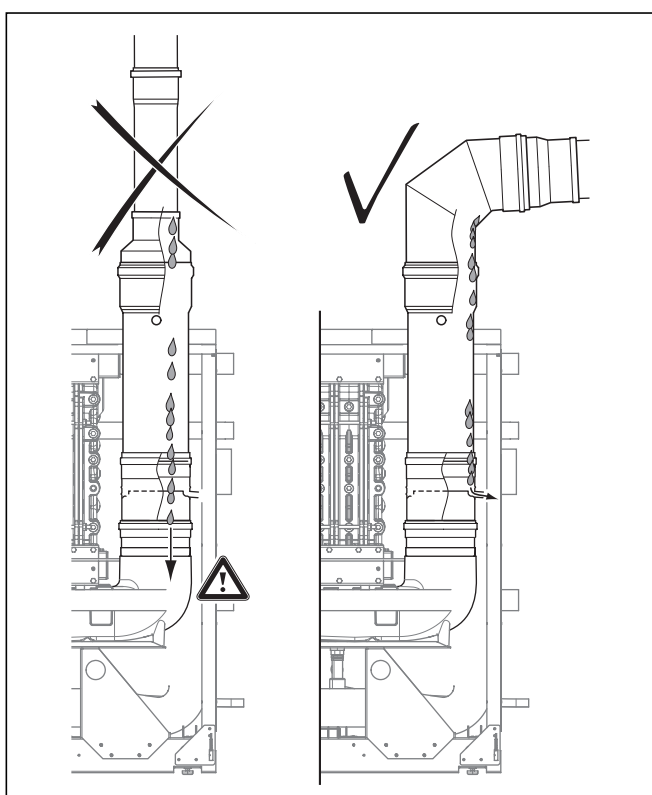


Рис. 4.9 Конденсатосборник

4.8 Монтаж горизонтальной системы отвода продуктов сгорания

- Соедините вертикальный элемент системы отвода продуктов сгорания и присоединительный патрубок аппарата посредством необходимых удлинительных труб, отводов и тройников с ревизионным отверстием.
- При необходимости укоротите удлинители пилой.



Опасно!

Опасность отравления из-за выхода продуктов сгорания!

- Снимите заусенцы и фаску с труб, прежде чем монтировать их, чтобы не повредить уплотнения. Уберите стружку.
- Не монтируйте поврежденные элементы труб. При монтаже элементов труб обязательно следите за правильностью посадки уплотнений и не монтируйте поврежденные уплотнения.

- На каждый один удлинитель монтируйте один крепежный хомут.



Указание

На каждый один удлинитель всегда монтируйте один хомут в непосредственной близости к муфте. После каждого отвода на 87° на удлинитель необходимо установить дополнительный хомут.

5 Сертифицированная для ecoCRAFT exclusiv система отвода продуктов сгорания/подачи воздуха на горение – с забором воздуха не из помещения

5.1 Описание

- Ø 130 мм ПП (полипропилен)
- только для VKK 806/3-E-HL, VKK 1206/3-E-HL и VKK 1606-E-HL
- режим работы с забором воздуха не из помещения

5.2 Объем поставки

Объем поставки канала отходящих газов для ecoCRAFT exclusiv состоит из трех базовых комплектов.

5 Сертифицированная для ecoCRAFT exclusiv система отвода продуктов сгорания/ подачи воздуха на горение – с забором воздуха не из помещения

5.2.1 Базовый комплект для подключения аппарата

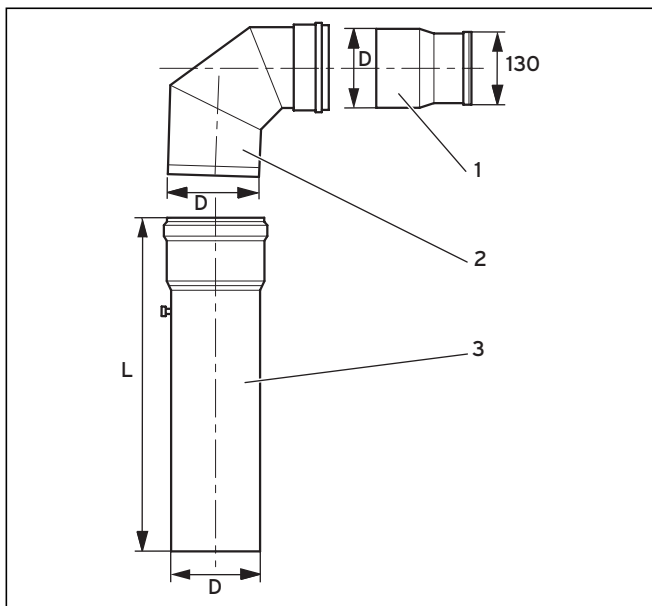


Рис. 5.1 Объем поставки базового комплекта для подключения аппарата

Пояснение - базовый комплект для подключения аппарата

- 1 Переходник 130 мм
- 2 Отвод 87 °
- 3 Удлинитель с отверстием для проведения измерений

Арт. №	Обозначение	L в мм	D в мм
0020060589	Базовый комплект для подключения аппарата VKK 806/3-E-HL, VKK 1206/3-E-HL, VKK 1606/3-E-HL	540	150

Табл. 5.1 Базовый комплект для подключения аппарата

5.2.2 Базовый комплект для установки в шахту

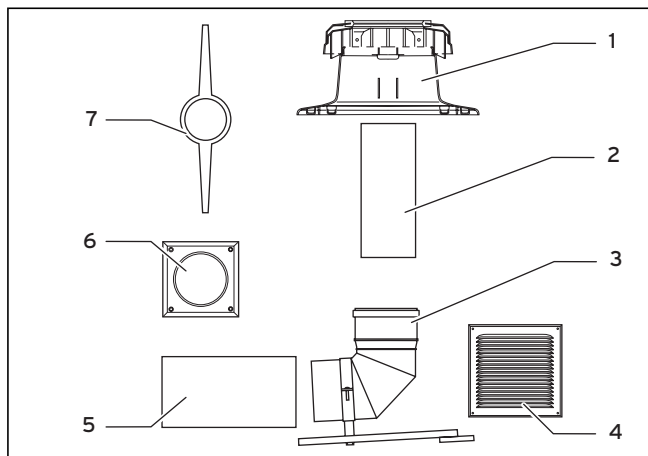


Рис. 5.2 Объем поставки арт. № 0020042762

Пояснение - базовый комплект для установки в шахту (арт. № 0020042762)

- 1 Оголовок шахты для ПП (полипропилен), D=130 мм
- 2 Труба отходящих газов, алюм. (без муфты), длина 500 мм
- 3 Отвод с опорной консолью ПП (полипропилен) 130 x 87° вкл. опорную планку
- 4 Вентиляционная решетка
- 5 Для прохода через шахту DN 80, длина 300 мм
- 6 Стенная заглушка для ПП (полипропилен) D=130 мм
- 7 Распорки для ПП (полипропилен) D=130 мм (7 штук)

5.2.3 Базовый комплект для системы всасывания воздуха

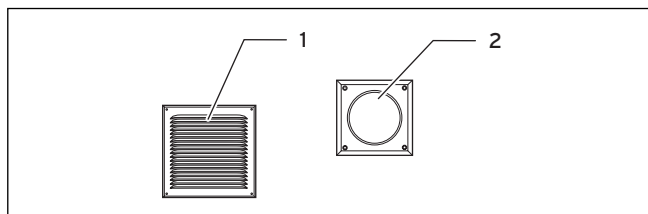


Рис. 5.3 Объем поставки арт. № 0020060591

Пояснение - базовый комплект для системы всасывания воздуха (арт. № 0020060591)

- 1 Вентиляционная решетка
- 2 Стенная заглушка для ПП (полипропилен) D=130 мм

5.3 Элементы трубы

Имеются следующие элементы системы отвода продуктов сгорания/подачи воздуха на горение для газового конденсационного котла:

Элемент трубы	Арт. №
Распорки ПП (полипропилен) D=130 мм (7 штук)	0020042763
Тройник с ревизионным отверстием ПП (полипропилен) D=130 мм, с крышкой	0020042764
Отвод ПП (полипропилен) 130 x 87°	0020042765
Отвод ПП (полипропилен) 130 x 45°	0020042766
Отвод ПП (полипропилен) 130 x 30°	0020042767
Отвод ПП (полипропилен) 130 x 15°	0020042768
Удлинитель ПП (полипропилен) 130, длина 1000 мм	0020042769
Удлинитель ПП (полипропилен) 130, длина 2000 мм	0020042770

Табл. 5.2 Элементы трубы (также см. табл. 4.2)

5.4 Указания по монтажу

При монтаже системы отвода продуктов сгорания/подачи воздуха на горение соблюдайте следующие указания:

- В помещении установки аппарата в целях проверки монтируйте соответственно и в воздуховоде и в системе отвода продуктов сгорания как минимум по одному тройнику с ревизионным отверстием.
- Не разрешается выполнять скрытый монтаж, вмонтировать и замуровать в стену трубы отходящих газов. Поэтому для входа в шахту используйте защитную трубу, входящую в объем поставки.
- Закрепите каждую трубу отходящих газов в помещении установки одним трубным хомутом на стене или потолке. Трубные хомуты должны быть виброизолированы.
- Консистентная смазка на основе минеральных масел агрессивна по отношению к уплотнениям. Поэтому их нельзя смазывать. При необходимости для облегчения монтажа используйте исключительно воду.
- Удалите заусенцы и снимите фаску с труб до монтажа, чтобы не повредить уплотнения, также удалите стружку.
- Не монтируйте поврежденные трубы (опасность появления негерметичности).
- При монтаже труб обязательно следите за правильной посадкой уплотнений (не используйте поврежденные уплотнения).
- При соединении всегда вставляйте трубы в муфту до упора.
- Укоротите трубы в длину под прямым углом с их гладкой стороны, снимите с них фаску, заусенцы и очистите их, прежде чем монтировать.

5 Сертифицированная для ecoCRAFT exclusiv система отвода продуктов сгорания/ подачи воздуха на горение – с забором воздуха не из помещения

5.5 Размеры и длины в помещении установки и в шахте

5.5.1 Поддача воздуха на горение из шахты

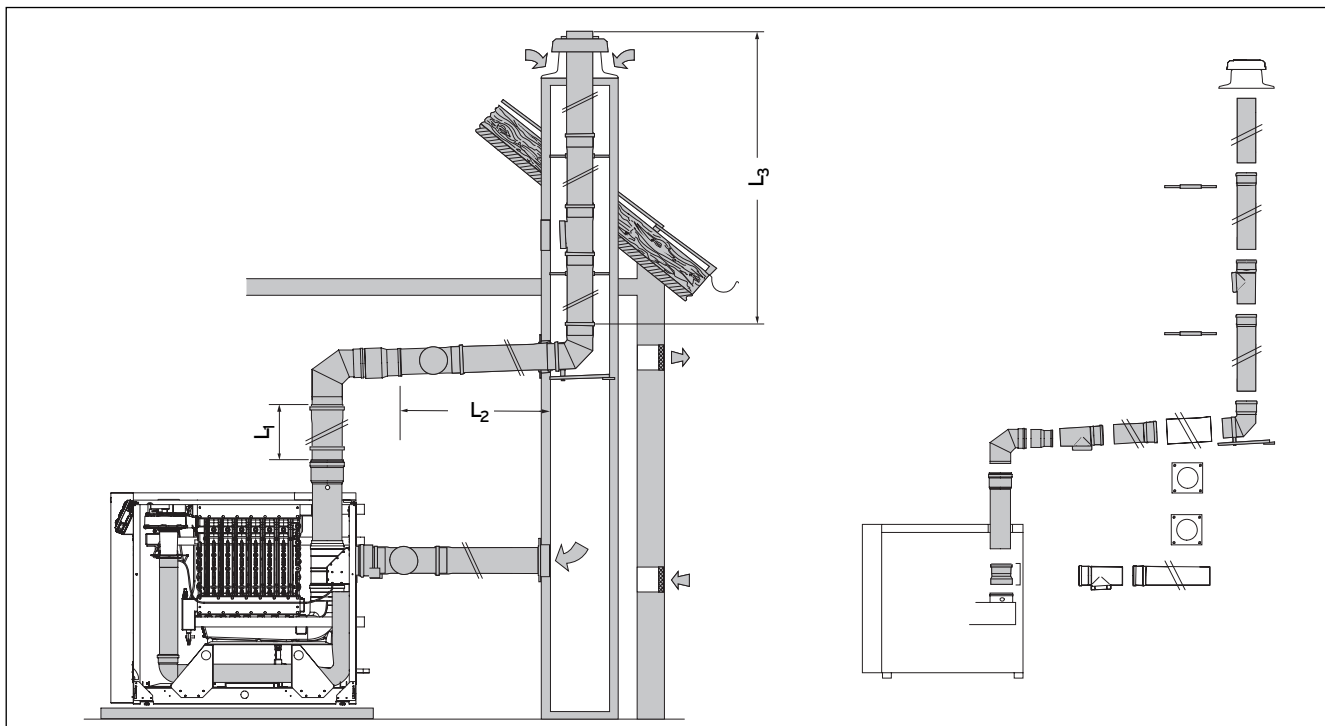


Рис. 5.4 Поддача воздуха на горение из шахты

Система отвода продуктов сгорания Ø 130 в шахте	Раздельная система отвода продуктов сгорания и воздуховод (подача воздуха на горение из шахты)		
	ecoCRAFT exclusiv VKK 806/3-E-HL	ecoCRAFT exclusiv VKK 1206/3-E-HL	ecoCRAFT exclusiv VKK 1606/3-E-HL
Минимальные размеры шахты	Максимальная общая длина труб $L_1 + L_2 + L_3$ от присоединительных штуцеров котла до устья, плюс отвод с опорной консолью и по одному отводу 87° соответственно и в системе отвода продуктов сгорания и в воздуховоде		
кругл.: 19 см прямоуг.: 18 x 18 см	35 м	27 м	17 м
кругл.: 22 см прямоуг.: 20 x 20 см	35 м	35 м	30 м
кругл.: 24 см прямоуг.: 22 x 22 см	35 м	35 м	35 м
Внимание! Для всех типов аппарата: Максимально не более 5,0 м от общей длины трубы дымохода может быть проложено в холодной зоне. При размещении дополнительных отводов в системе отвода продуктов сгорания максимальная длина труб уменьшается следующим образом: - на отвод 87° в дымоходе и воздуховоде - на 1 м - на отвод 45° в дымоходе и воздуховоде - на 0,5 м			

Табл. 5.3 Максимальные длины труб



Опасно!

Опасность отравления из-за выхода продуктов сгорания!

Труба отходящих газов должна находиться под углом 3° (3° соответствуют уклону прилб. 50 мм на метр длины трубы) к аппарату. При недостаточном уклоне в муфтах остается конденсат, что приводит к повреждению уплотнений.

5.5.2 Подача воздуха на горение через наружную стену

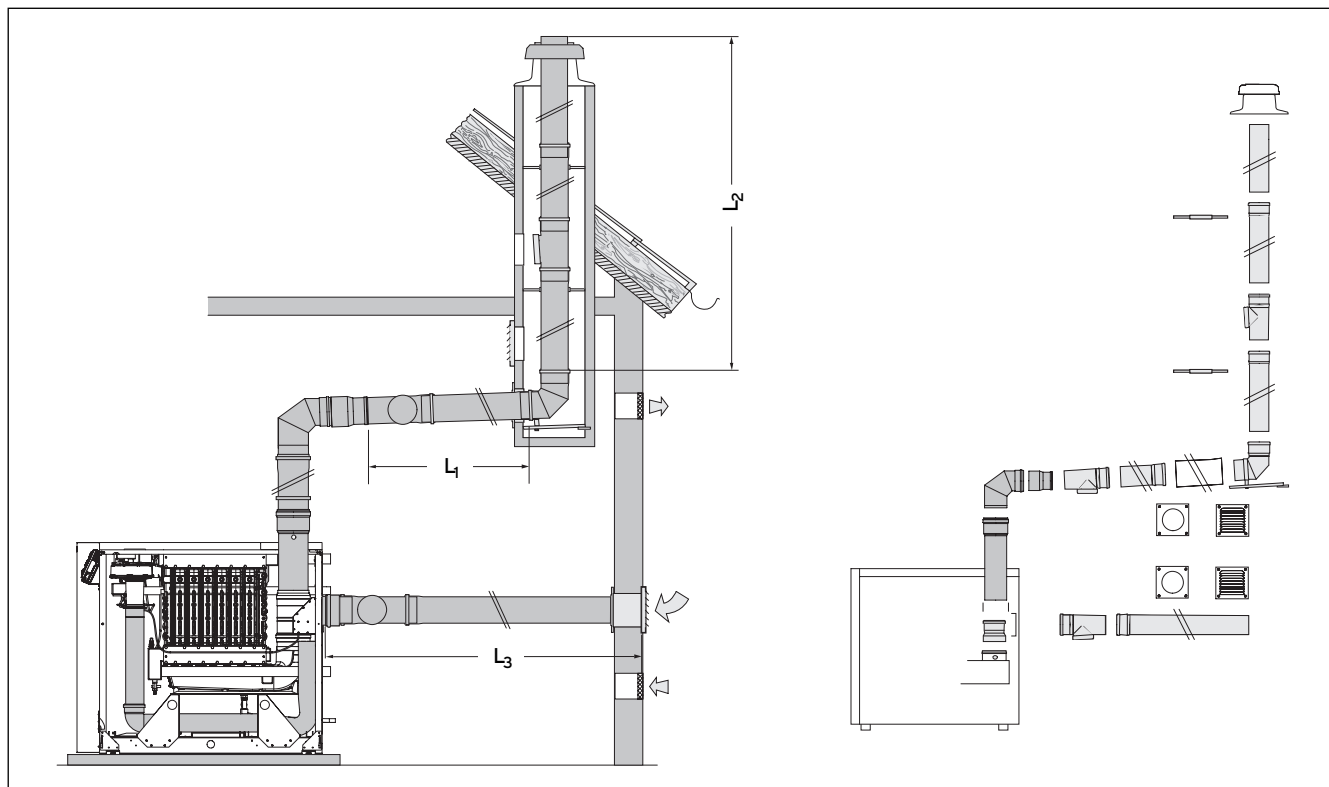


Рис. 5.5 Подача воздуха на горение через наружную стену

Раздельная система отвода продуктов сгорания и воздуховод (подача воздуха на горение через наружную стену)		
Тип аппарата	Максимальная общая длина трубы L системы отвода продуктов сгорания и воздуховода ($L_1 + L_2 + L_3$). L_3 - длина воздуховода	Дополнительные изгибы в системе отвода продуктов сгорания
ecoCRAFT exclusiv VKK 806/3-E-HL	40,0 м плюс 1 отвод 87° и отвод с опорной консолью	Внимание! Для всех типов аппарата: Максимально не более 5,0 м от общей длины трубы дымохода может быть проложено в холодной зоне и макс. 30,0 м - вертикально в шахте. При размещении дополнительных отводов в газовыпускной системе сокращается максимальная длина труб следующим образом: - на отвод 87° в дымоходе и воздуховоде - на 1 м - на отвод 45° в дымоходе и воздуховоде - на 0,5 м
ecoCRAFT exclusiv VKK 1206/3-E-HL	40,0 м плюс 1 отвод 87° и отвод с опорной консолью	
ecoCRAFT exclusiv VKK 1606/3-E-HL	38,0 м плюс 1 отвод 87° и отвод с опорной консолью	

Табл. 5.4 Максимальные длины труб

5.6 Монтаж базовых комплектов для установки в шахту

Размеры шахты для установки базового комплекта 0020042762 должны составлять как минимум 170 мм x 170 мм (квадратное поперечное сечение) или Ø 190 мм в случае круглых шахт. Соблюдайте максимальные длины канала отходящих газов, приведенные в главе 5.5.



Опасно!

Опасность отравления из-за выхода продуктов сгорания!

Труба отходящих газов должна находиться под углом 3° (3° соответствуют уклону прибл. 50 мм на метр длины трубы) к аппарату. При недостаточном уклоне в муфтах остается конденсат, что приводит к повреждению уплотнений.

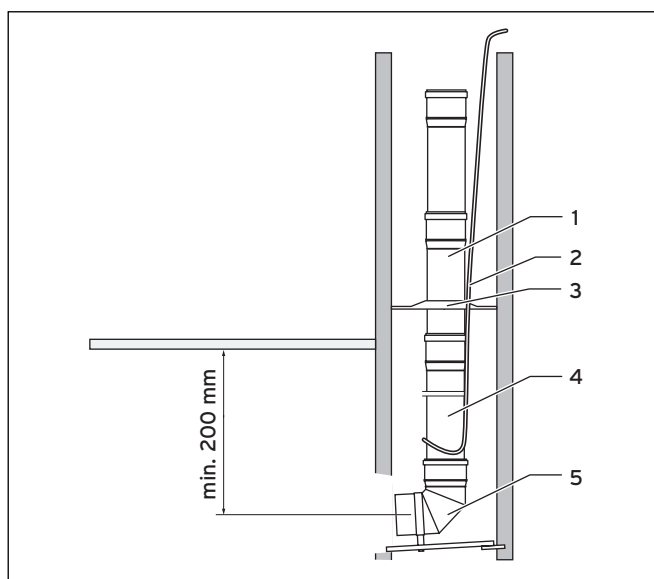


Рис. 5.6 Монтаж опорного отвода и установка труб дымохода в шахту

- Определите место монтажа канала отходящих газов в шахте и продолбите отверстие такого размера, чтобы было достаточно места для монтажа.
- Просверлите отверстие (Ø 10 мм) в задней стенке шахты и вставьте отвод с опорной консолью с опорной планкой (5) так, чтобы труба отходящих газов оказалась по центру шахты.
- Наденьте распорки (3) на канал отходящих газов с промежутком макс. 4 м.
- Опустите первую трубу отходящих газов (4) при помощи троса (2) вниз настолько, чтобы Вы смогли установить следующую трубу отходящих газов (1).
Обратите внимание на то, что сторона трубы отходящих газов с муфтой всегда должна быть повернута наверх.
- Продолжайте соединять трубы до тех пор, пока не сможете вставить нижнюю трубу в отвод с опорной консолью. Всегда вставляйте трубы в трубные муфты до упора.
- Если нет возможности выполнять проверку системы отвода продуктов сгорания из устья шахты, то на подходящем месте монтируйте тройник с ревизионным отверстием (арт. № 0020042764).
- Если в шахте требуются изгибы, монтируйте отвод на 15° или 30° (арт. № 0020042768 и 0020042767).



Указание

После каждого отвода максимально близко к нему следует установить тройник с ревизионным отверстием.

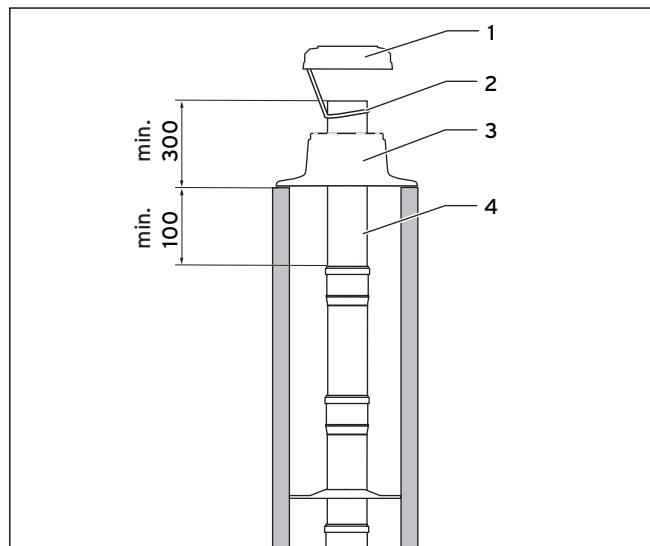


Рис. 5.7 Монтаж насадки на шахту

- На самой верхней трубе отходящих газов не должно быть муфты, а также эта труба должна быть сделана не из пластмассы. Монтируйте входящую в объем поставки артикула 0020042762 трубу отходящих газов из алюминия DN 130 (4).



Указание

Алюминиевая труба должна выступать над стенкой шахты как минимум на 300 мм и вдаваться в шахту как минимум на 100 мм.

- Удалите трос из шахты.
- Наденьте насадку на шахту (3) на алюминиевую трубу (4) и закрепите насадку при помощи дюбелей и винтов на боковой стенке шахты.
- Закрепите верхнюю крышку с подсосом (1) прилегающим предохранительным тросом (2) на алюминиевой трубе и защелкните верхнюю крышку на насадке на шахту (3).

Подача воздуха на горение через наружную стену

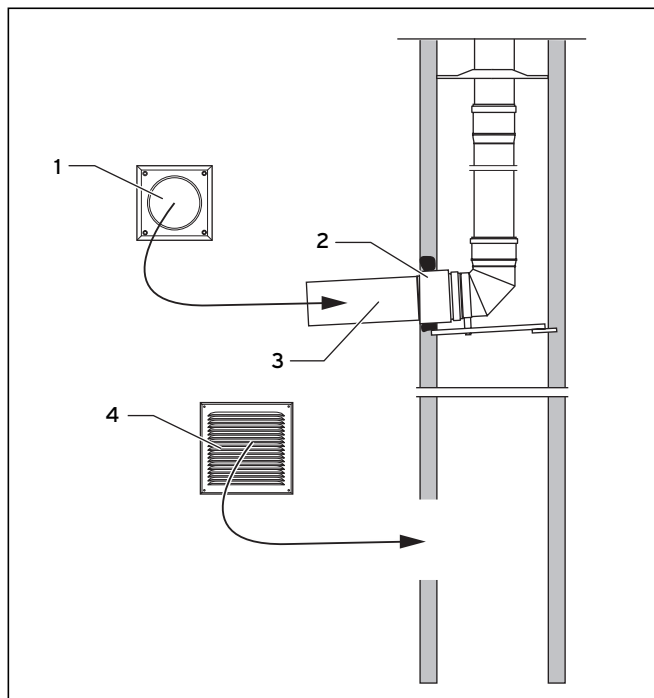


Рис. 5.8 Монтаж трубы дымохода, защитной трубы, заглушки и вентиляционной решетки

- Насадите трубу отходящих газов ПП (полипропилен) $D=130$ мм, длиной 500 мм (3) на отвод с опорной консолью.
- Укоротите защитную трубу DN 80 для отверстия под шахту (2) до толщины стенки шахты и вставьте ее через трубу отходящих газов в шахту так, чтобы она примыкала к наружной стенке шахты.
- Закрепите защитную трубу строительным раствором и дайте раствору затвердеть!
- Вставьте входящую в объем поставки стенную заглушку (1) на трубу отходящих газов. Закрепляйте заглушку только после окончания монтажных работ на шахте.
- При подаче воздуха на горение через наружную стену сделайте на ножке шахты отверстие для подсоса в шахте размером минимум 150×150 мм и закрепите вентиляционную решетку (4).

Подача воздуха на горение через шахту

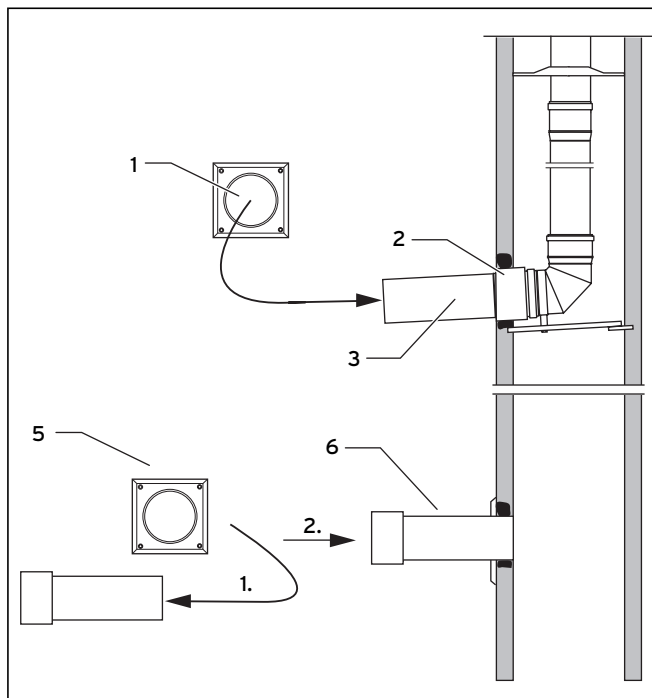


Рис. 5.9 Монтаж трубы отходящих газов, защитной трубы, стеновой заглушки и трубы для подачи воздуха на горение

- Насадите трубу отходящих газов ПП (полипропилен) $D=130$ мм, длиной 500 мм (3) на отвод с опорной консолью.
- Укоротите защитную трубу DN 80 для отверстия под шахту (2) до толщины стенки шахты и вставьте ее через трубу отходящих газов в шахту так, чтобы она примыкала к наружной стенке шахты.
- Закрепите защитную трубу строительным раствором и дайте раствору затвердеть!
- Вставьте входящую в объем поставки стенную заглушку (1) на трубу отходящих газов. Закрепляйте заглушку только после окончания монтажных работ на шахте.
- При подаче воздуха на горение через шахту сделайте отверстие для трубы (6) с диаметром 130 мм.
- Сначала вставьте входящую в объем поставки стенную заглушку (5) на трубу.
- Вставьте трубу в отверстие в шахте настолько глубоко, чтобы она вровень прилегала к внутренней стенке шахты.
- Закрепите трубу строительным раствором и дайте раствору затвердеть!
- Закрепите стенную заглушку.



Внимание!

При подаче воздуха на горение через шахту не разрешается монтировать вентиляционную решетку, поскольку в противном случае воздух на горение может засасываться из помещения в шахту.

5.7 Монтаж подключения аппарата

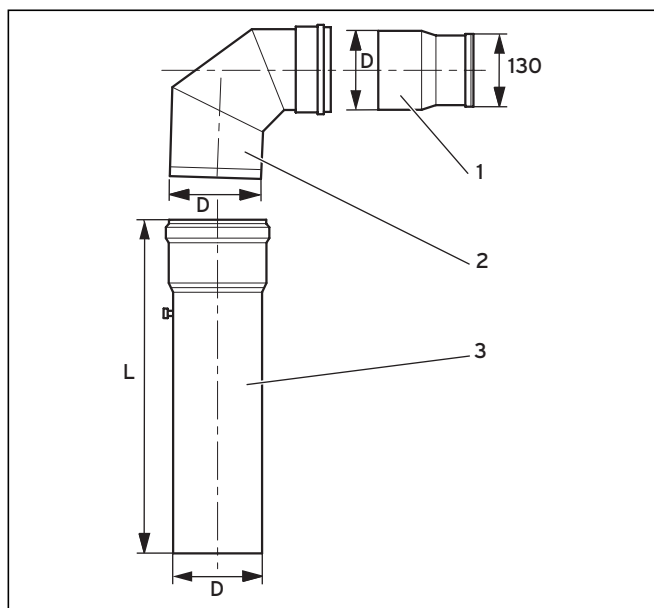


Рис. 5.10 Монтаж подключения к системе отвода продуктов сгорания (арт. № 0020060589)

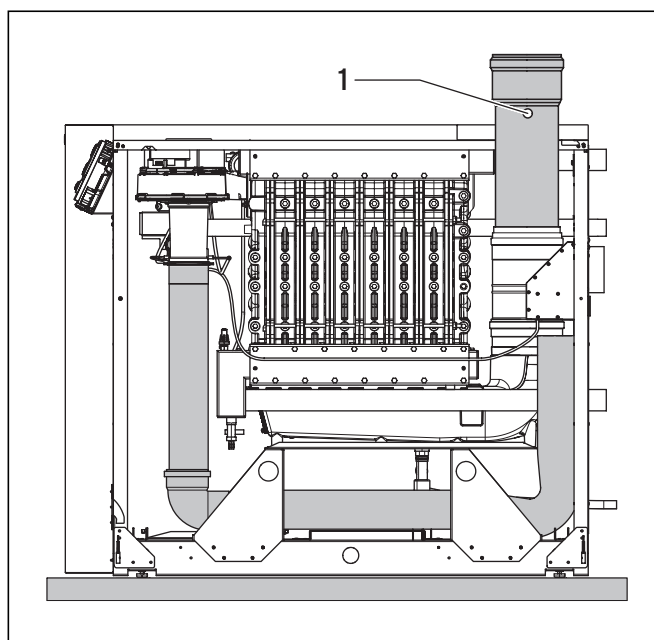


Рис. 5.11 Подключение к аппарату

Пояснение

1 Отверстие для проведения измерений

- Вставьте весь блок подключения аппарата в отверстие его облицовки и вдавите нижний конец в муфту коллектора продуктов сгорания.
- Зажмите розетку в облицовку котла.



Внимание!

В присоединительный штуцер котла для отвода образующегося в системе отвода продуктов сгорания конденсата встроен конденсатосборник. Благодаря этому звукопоглотитель и коллектор продуктов сгорания защищаются от недопустимо высокой степени коррозии и разрушения.

Обратите внимание, что работе уловителя конденсата не мешает вывод системы продуктов сгорания. По этой причине необходимо обеспечить, чтобы концентрический переходник, уменьшающий диаметр системы отвода продуктов сгорания, всегда устанавливался только в горизонтальном участке дымохода. В результате этого стекающий обратно конденсат отводится конденсатосборником.

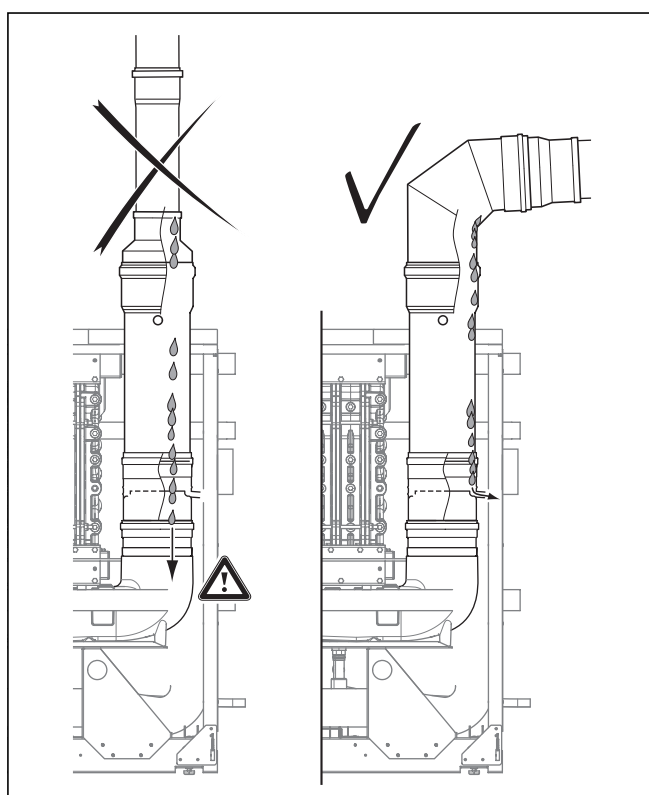


Рис. 5.12 Конденсатосборник

5.8 Монтаж горизонтальной системы отвода продуктов сгорания

- Соедините вертикальный элемент системы отвода продуктов сгорания и присоединительный патрубок аппарата посредством необходимых удлинительных труб, отводов и тройников с ревизионным отверстием.



Опасно!

Опасность отравления из-за выхода продуктов сгорания!

Следите за тем, чтобы не перепутать подключение воздухопровода и системы отвода продуктов сгорания на котле.

Сертифицированная для eCO-CRAFT exclusiv система отвода продуктов сгорания/ подачи воздуха на горение – с забором воздуха не из помещения 5

Проверенные и допущенные системы отвода продуктов сгорания/подачи воздуха на горение – с забором воздуха не из помещения 6



Внимание!

Следите за тем, чтобы не перепутать подключение к воздуховоду и системе отвода продуктов сгорания на котле. Если отходящие газы идут по воздуховоду, это может привести к повреждениям в воздушной шахте или наружной стене.

- При необходимости укоротите удлинители пилой.



Опасно!

Опасность отравления из-за выхода продуктов сгорания!

Удалите заусенцы и снимите фаску с труб до монтажа, чтобы не повредить уплотнения, также удалите стружку. Не монтируйте поврежденные элементы труб. При монтаже элементов труб обязательно следите за правильностью посадки уплотнений и не монтируйте поврежденные уплотнения.

- На каждый один удлинитель монтируйте один крепежный хомут.



Указание

На каждый один удлинитель всегда монтируйте один хомут в непосредственной близости с муфтой. После каждого отвода на 87° на удлинитель необходимо установить дополнительный хомут.

5.9 Монтаж трубопровода воздуха на горение

- Определите место установки воздуховода для подачи воздуха на горение в стенке шахты либо на фасаде.
- Продолбите отверстие, подходящее для трубы диаметром 130 мм.
- Вставьте трубу подачи воздуха в отверстие так, располагалась заподлицо, уровень с внутренней стенкой шахты. Муфта должна быть повернута в сторону котла.



Внимание!

Труба подачи воздуха должна быть проложена под углом 2° наружу, чтобы в аппарат не попадала вода. Попадание дождевой воды может стать причиной короткого замыкания электрических деталей и коррозии в аппарате.

- Закрепите трубу подачи воздуха строительным раствором и дайте раствору затвердеть!
- Монтируйте с внутренней стороны розетку 130 мм. Если подача воздуха на горение происходит через наружную стену, монтируйте на наружной стене вентиляционную решетку (пластинами вниз).
- Монтируйте удлинители и изгибы, начиная от шахты либо от наружной стены к аппарату.
- При необходимости укоротите удлинители пилой.

6 Проверенные и допущенные системы отвода продуктов сгорания/подачи воздуха на горение – с забором воздуха не из помещения

В этой главе описываются крайевые условия, при которых газовые конденсационные котлы eCO-CRAFT exclusiv разрешается подключать к системам подачи воздуха на горение/отвода продуктов сгорания изготовителей, указанных в таблице 6.1.

6.1 Описание

- проверенные и допущенные с газовым конденсационным котлом системы подачи воздуха на горение/отвода продуктов сгорания
- режим работы с забором воздуха не из помещения

6.2 Маркировка CE

Газовые конденсационные котлы eCO-CRAFT exclusiv с забором воздуха не из помещения проверены и допущены соответственно директиве ЕС по газовым приборам 90/396/EWG в качестве систем отопительных котлов с соответствующей системой отвода продуктов сгорания. Данная инструкция по монтажу является составной частью сертификации и цитируется в сертификате об испытаниях образца. При условии соблюдения положения о применении настоящего руководства по монтажу предоставляется свидетельство о применимости котлов с названными системами подачи воздуха на горение/отвода продуктов сгорания.

6.3 Проверенные и допущенные системы дымоходов/воздуховодов

Используемые системы отвода продуктов сгорания должны однозначно идентифицироваться и совпадать с приведенными в таблице 6.1 номерами сертификатов.

Исполнение системы отвода продуктов сгорания/подачи воздуха на горение Вы должны предпринимать согласно технической информации и руководствам по монтажу, предоставляемым изготовителем систем отвода продуктов сгорания. На готовой системе отвода продуктов сгорания должна быть предусмотрена предписанная маркировочная табличка.

6 Проверенные и допущенные системы отвода продуктов сгорания/подачи воздуха на горение – с забором воздуха не из помещения

Проверенные и допущенные с ecoCRAFT exclusiv системы отвода продуктов сгорания (RU)

Изготовитель	Материал	Обозначение продукта	Номер сертификата	Адрес
Raab über Deutschland	Нержавеющая сталь	EW-Alkon	0432-BPR-119914/2005	Joseph Raab GmbH & Cie. KG Gladbacher Feld 5 D-56566 Neuwied Тел.: 0049 2631 / 913-0
		DW-Alkon	0432-BPR-119938/2004	

Табл. 6.1 Изготовитель систем подачи воздуха на горение/отвода продуктов сгорания (RU)

Далее описываются четыре возможности отвода продуктов сгорания/подачи воздуха на горение:

- Подача воздуха/отвод продуктов сгорания при заборе воздуха не из помещения, подача воздуха на горение из шахты
- Подача воздуха/отвод продуктов сгорания при заборе воздуха не из помещения, подача воздуха на горение через наружную стену
- Подача воздуха/отвод продуктов сгорания при заборе воздуха не из помещения, подача воздуха на горение и отвод продуктов сгорания через крышу
- Подача воздуха/отвод продуктов сгорания при заборе воздуха не из помещения, подача воздуха на горение через наружную стену, отвод продуктов сгорания на фасаде



Внимание!

Соблюдайте максимальные длины труб, приведенные в соответствующих разделах. Слишком длинные трубы являются причиной эксплуатационных сбоев конденсационного котла.

Внимание!

Обратите внимание, не требуется ли увеличенный коэффициент сопротивления теплопроводности R системы отвода продуктов сгорания для укладки в холодной зоне. В противном случае при низкой температуре может произойти образование льда в системе отвода продуктов сгорания.

Внимание!

Подача воздуха должна быть организована так, чтобы в котел не попадала дождевая вода. Попадание дождевой воды может стать причиной короткого замыкания электрических деталей и коррозии в аппарате.

Внимание!

Опасность пожара!

За пределами шахты расстояние от системы отвода продуктов сгорания до воспламеняющихся деталей должно составлять как минимум 5 см. Это не касается систем отвода продуктов сгорания, которые в соответствии со своей классификацией допускают меньшее расстояние.



Внимание!

Расстояние между устьем системы отвода продуктов сгорания и поверхностью крыши должно составлять как минимум 1 м, чтобы давление ветра не привело к сбоем процесса горения.

6.4 Система отвода продуктов сгорания/подачи воздуха на горение – с забором воздуха не из помещения, подача воздуха на горение из шахты

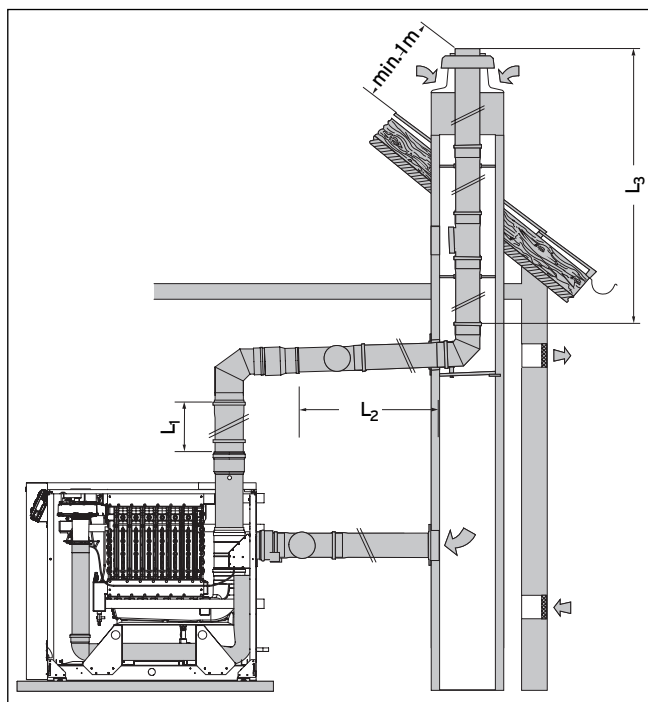


Рис. 6.1 Система отвода продуктов сгорания/подачи воздуха на горение – с забором воздуха не из помещения, подача воздуха на горение из шахты

Проверенные и допущенные системы отвода продуктов сгорания/подачи воздуха на горение – с забором воздуха не из помещения б

Тип аппарата	Минимальное поперечное сечения шахты	Максимальная общая длина трубы (L ₁ + L ₂ + L ₃)			
		DN 130	DN 140	DN 150	DN 200
ecoCRAFT VKK 806/3-E-HL	кругл.: DN+60 мм прямоуг.: DN+40 мм	27,2	34,7	43,6	-
	кругл.: DN+80 мм прямоуг.: DN+60 мм	30,0	30,0	50,0	-
ecoCRAFT VKK 1206/3-E-HL	кругл.: DN+60 мм прямоуг.: DN+40 мм	10,0	12,4	15,0	-
	кругл.: DN+80 мм прямоуг.: DN+60 мм	24,0	30,0	44,6	-
	кругл.: DN+100 мм прямоуг.: DN+80 мм	30,0	30,0	50,0	-
ecoCRAFT VKK 1606/3-E-HL	кругл.: DN+60 мм прямоуг.: DN+40 мм	8,0	9,8	11,8	-
	кругл.: DN+80 мм прямоуг.: DN+60 мм	18,2	24,3	31,3	-
	кругл.: DN+100 мм прямоуг.: DN+80 мм	28,4	30,0	50,0	-
ecoCRAFT VKK 2006/3-E-HL	кругл.: DN+60 мм прямоуг.: DN+40 мм	-	-	-	14,1
	кругл.: DN+80 мм прямоуг.: DN+60 мм	-	-	-	44,9
	кругл.: DN+100 мм прямоуг.: DN+80 мм	-	-	-	50,0
ecoCRAFT VKK 2406/3-E-HL	кругл.: DN+60 мм прямоуг.: DN+40 мм	-	-	-	9,3
	кругл.: DN+80 мм прямоуг.: DN+60 мм	-	-	-	28,1
	кругл.: DN+100 мм прямоуг.: DN+80 мм	-	-	-	50,0
ecoCRAFT VKK 2806/3-E-HL	кругл.: DN+60 мм прямоуг.: DN+40 мм	-	-	-	6,5
	кругл.: DN+80 мм прямоуг.: DN+60 мм	-	-	-	19,3
	кругл.: DN+100 мм прямоуг.: DN+80 мм	-	-	-	43,4
	кругл.: DN+120 мм прямоуг.: DN+100 мм	-	-	-	50,0

Макс. длина горизонтальных участков: соответственно 4 м воздуховода и 2 отвода 87°, 4 м системы отвода продуктов сгорания и 2 отвода 87°
Минимальный диаметр трубопровода подачи воздуха на горение 150 мм

Табл. 6.2 Максимальные общие длины труб (подача воздуха на горение из шахты)

6 Проверенные и допущенные системы отвода продуктов сгорания/подачи воздуха на горение – с забором воздуха не из помещения

6.5 Система отвода продуктов сгорания/подачи воздуха на горение – с забором воздуха не из помещения, подача воздуха на горение через наружную стену

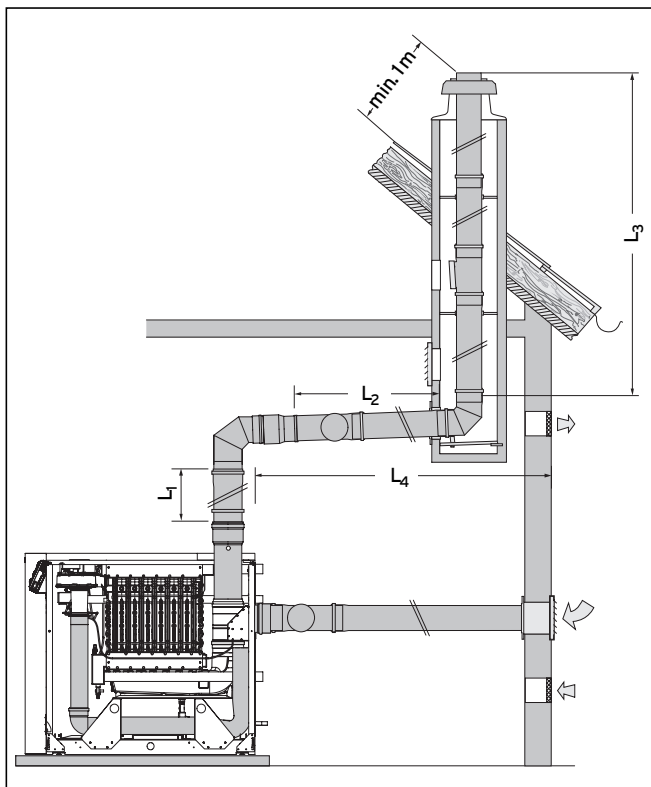


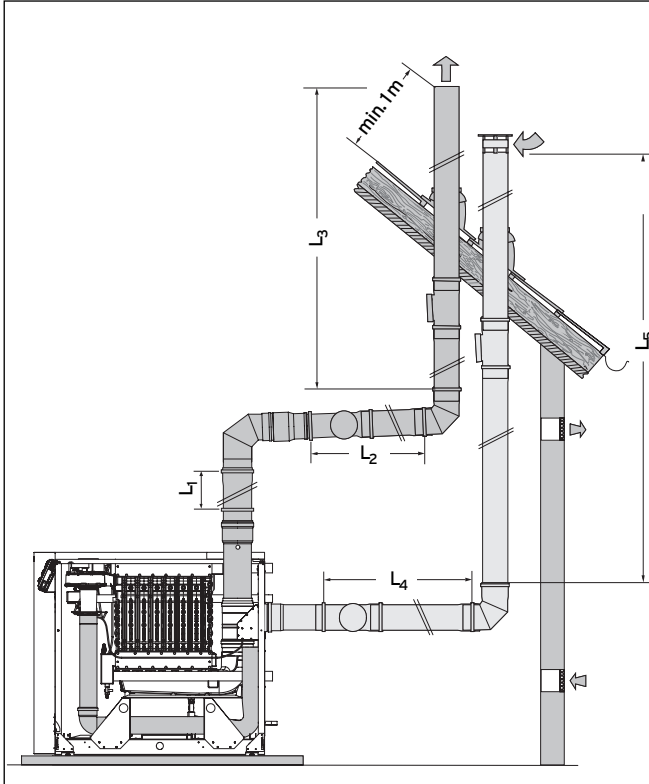
Рис. 6.2 Система отвода продуктов сгорания/подачи воздуха на горение – с забором воздуха не из помещения, подача воздуха на горение через наружную стену

Тип аппарата	Минимальное поперечное сечение шахты	Максимальная общая длина трубы ($L_1 + L_2 + L_3 + L_4$)			
		DN 130	DN 140	DN 150	DN 200
ecoCRAFT VKK 806/3-E-HL	кругл.: DN+60 мм прямоуг.: DN+40 мм	30,0	30,0	50,0	-
ecoCRAFT VKK 1206/3-E-HL	кругл.: DN+60 мм прямоуг.: DN+40 мм	30,0	30,0	50,0	-
ecoCRAFT VKK 1606/3-E-HL	кругл.: DN+60 мм прямоуг.: DN+40 мм	30,0	30,0	50,0	-
ecoCRAFT VKK 2006/3-E-HL	кругл.: DN+60 мм прямоуг.: DN+40 мм	-	-	-	50,0
ecoCRAFT VKK 2406/3-E-HL	кругл.: DN+60 мм прямоуг.: DN+40 мм	-	-	-	50,0
ecoCRAFT VKK 2806/3-E-HL	кругл.: DN+60 мм прямоуг.: DN+40 мм	-	-	-	50,0

Макс. длина горизонтальных участков: соответственно 4 м воздуховода и 2 отвода 87°, 4 м системы отвода продуктов сгорания и 2 отвода 87°
Минимальный диаметр трубопровода подачи воздуха на горение 150 мм

Табл. 6.3 Максимальные общие длины труб (подача воздуха на горение через наружную стену)

6.6 Система отвода продуктов сгорания/подачи воздуха на горение – с забором воздуха не из помещения, подача воздуха на горение и дымоудаление через крышу



Расстояние между отверстием трубы подачи воздуха и поверхностью крыши, по меньшей мере, должно составлять 0,5 м, чтобы избежать эксплуатационных сбоев, вызванных снегом. Устье системы отвода продуктов сгорания должно быть минимум на 0,5 м выше воздуховода, чтобы избежать эксплуатационных сбоев, вызванных рециркуляцией отходящих газов.

Рис. 6.3 Система отвода продуктов сгорания/подачи воздуха на горение – с забором воздуха не из помещения, подача воздуха на горение и дымоудаление через крышу

Тип аппарата	Максимальная общая длина трубы ($L_1 + L_2 + L_3 + L_4$)			
	DN 130	DN 140	DN 150	DN 200
ecoCRAFT VKK 806/3-E-HL	30,0	30,0	50,0	-
ecoCRAFT VKK 1206/3-E-HL	30,0	30,0	50,0	-
ecoCRAFT VKK 1606/3-E-HL	30,0	30,0	50,0	-
ecoCRAFT VKK 2006/3-E-HL	-	-	-	50,0
ecoCRAFT VKK 2406/3-E-HL	-	-	-	50,0
ecoCRAFT VKK 2806/3-E-HL	-	-	-	50,0

Макс. длина горизонтальных участков: соответственно 4 м воздуховода и 2 отвода 87°, 4 м системы отвода продуктов сгорания и 2 отвода 87°
 Диаметр трубопровода подачи воздуха на горение, по меньшей мере, должен быть такой же, как у системы отвода продуктов сгорания.
 Минимально допустимый коэффициент сопротивления теплопроводности R системы отвода продуктов сгорания в холодной зоне - 0,4 м²К/Вт

Табл. 6.4 Максимальные общие длины труб (подача воздуха на горение и дымоудаление через крышу)

6 Проверенные и допущенные системы отвода продуктов сгорания/подачи воздуха на горение – с забором воздуха не из помещения

6.7 Система отвода продуктов сгорания/подачи воздуха на горение – с забором воздуха не из помещения, подача воздуха на горение через наружную стену, система отвода продуктов сгорания на фасаде

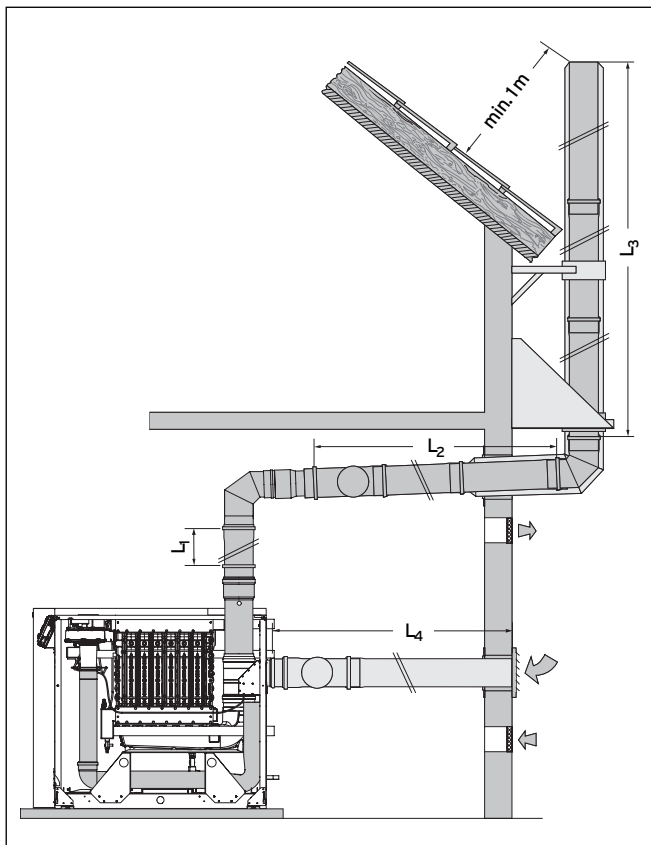


Рис. 6.4 Система отвода продуктов сгорания/подачи воздуха на горение – с забором воздуха не из помещения, подача воздуха на горение через наружную стену, система отвода продуктов сгорания на фасаде

Тип аппарата	Максимальная общая длина трубы ($L_1 + L_2 + L_3 + L_4$)			
	DN 130	DN 140	DN 150	DN 200
ecoCRAFT VKK 806/3-E-HL	30,0	30,0	50,0	-
ecoCRAFT VKK 1206/3-E-HL	30,0	30,0	50,0	-
ecoCRAFT VKK 1606/3-E-HL	30,0	30,0	50,0	-
ecoCRAFT VKK 2006/3-E-HL	-	-	-	50,0
ecoCRAFT VKK 2406/3-E-HL	-	-	-	50,0
ecoCRAFT VKK 2806/3-E-HL	-	-	-	50,0

Макс. длина горизонтальных участков: соответственно 4 м воздуховода и 2 отвода 87°, 4 м системы отвода продуктов сгорания и 2 отвода 87°
 Минимальный диаметр трубопровода подачи воздуха на горение 150 мм
 Минимально допустимый коэффициент сопротивления теплопроводности R системы отвода продуктов сгорания в холодной зоне - 0,4 м²К/Вт

Табл. 6.5 Максимальные общие длины труб (подача воздуха на горение через наружную стену, система отвода продуктов сгорания на фасаде)

7 Гарантия (Vaillant)

Гарантия завода-изготовителя. Россия.

Вам, как владельцу аппарата, в соответствии с действующим законодательством может быть предоставлена гарантия изготовителя. Обращаем Ваше внимание на то, что гарантия предприятия-изготовителя действует только в случае, если монтаж и ввод в эксплуатацию, а также дальнейшее обслуживание аппарата были произведены аттестованным фирмой Vaillant специалистом специализированной организации. При этом наличие аттестата Vaillant не исключает необходимости аттестации персонала этой организации в соответствии с действующими на территории Российской Федерации законодательными и нормативными актами касательно сферы деятельности данной организации. Выполнение гарантийных обязательств, предусмотренных действующим законодательством той местности, где был приобретён аппарат производства фирмы Vaillant, осуществляет организация-продавец Вашего аппарата или связанная с ней договором организация, уполномоченная по договору с фирмой Vaillant выполнять гарантийный и негарантийный ремонт оборудования фирмы Vaillant. Ремонт может также выполнять организация, являющаяся авторизованным сервисным центром. По договору с фирмой Vaillant эта организация в течение гарантийного срока бесплатно устранил все выявленные ей недостатки, возникшие по вине завода-изготовителя. Конкретные условия гарантии и длительность гарантийного срока устанавливаются и документально фиксируются при продаже и вводе в эксплуатацию аппарата. Обратите внимание на необходимость заполнения раздела "Сведения о продаже" с серийным номером аппарата, отметками о продаже на стр.2 паспорта изделия.

Гарантия завода-изготовителя не распространяется на изделия, неисправности которых вызваны транспортными повреждениями, нарушением правил транспортировки и хранения, загрязнением любого рода, замерзанием воды, неквалифицированным монтажом и/или вводом в эксплуатацию, несоблюдением инструкций по монтажу и эксплуатации оборудования и принадлежностей к нему и прочими не зависящими от изготовителя причинами, а также на работы по монтажу и обслуживанию аппарата.

Фирма Vaillant гарантирует возможность приобретения любых запасных частей к данному изделию в течение минимум 10 лет после снятия его с производства.

Установленный срок службы исчисляется с момента ввода в эксплуатацию и указан в прилагаемой к конкретному изделию документации.

На аппараты типа VK, VKK, VKO, GP 210, VU, VUW, VIH, VRC и принадлежности к ним завод-изготовитель устанавливает срок гарантии 2 года с момента ввода в эксплуатацию, но не более 2,5 лет с момента продажи конечному потребителю. На аппараты типа MAG, VGH, VER, VES, VEH/VEN, VEK, VED – 1 год с момента ввода в эксплуатацию, но не более 1,5 лет с момента продажи конечному потребителю. Гарантия на запасные части составляет 6 месяцев с момента розничной продажи при условии установки запасных частей аттестованным фирмой Vaillant специалистом.

При частичном или полном отсутствии сведений о продаже и/или вводе в эксплуатацию, подтверждённых документально, гарантийный срок исчисляется с даты изготовления аппарата. Серийный номер изделия содержит сведения о дате выпуска:

цифры 3 и 4 – год изготовления, цифры 5 и 6 – неделя года изготовления.

Организация, являющаяся авторизованным сервисным центром Vaillant, имеет право отказать конечному потребителю в гарантийном ремонте оборудования, ввод в эксплуатацию которого выполнен третьей стороной, если специалистом этой организации будут обнаружены указанные выше причины, исключающие гарантию завода-изготовителя.

8 Утилизация

Проследите за тем, чтобы система отвода продуктов сгорания/подачи воздуха на горение была подвергнута надлежащей утилизации.



Указание

Соблюдайте установленные законом действующие российские предписания.

9 Сервисная служба

Гарантийное и сервисное обслуживание

Актуальную информацию по организациям, осуществляющим гарантийное и сервисное обслуживание продукции Vaillant, Вы можете получить по телефону "горячей линии" и по телефону представительства фирмы Vaillant, указанным на обратной стороне обложки инструкции. Смотрите также информацию на Интернет-сайте.