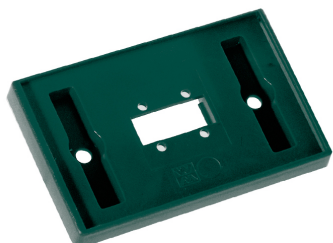


BIS IKS-2000® Держатели табличек

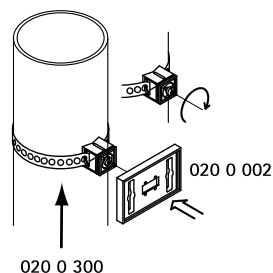
(N 30 05)



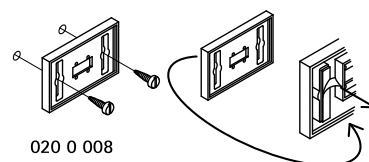
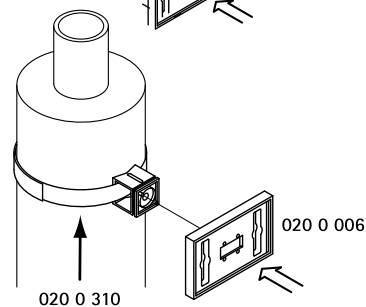
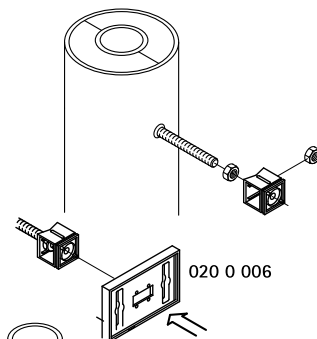
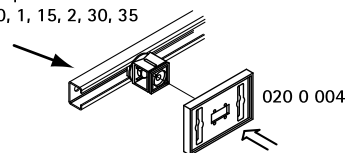
Свойства и преимущества

- материал: POM (полиоксиметилен), зеленый
- термостойкость: -15 °С до +160 °С

Арт. №	Модель	Уп.min	Уп.max
020 0 002	с зажимом для крепления перфорированной ленты (Арт. №: 020 0 300)	10	100
020 0 006	с зажимом для крепления на шпильке или лентой-липучкой BIS IKS-2000® (Арт. № 020 0 310)	10	250
020 0 008	самоклеющийся или для монтажа при помощи болтов	10	100
020 0 040	Прозрачная защитная пластина	250	-



BIS RapidRail®
WM0, 1, 15, 2, 30, 35



Комбинировать с

- BIS IKS-2000® Перфорированная лента
- BIS IKS-2000® Лента-липучка