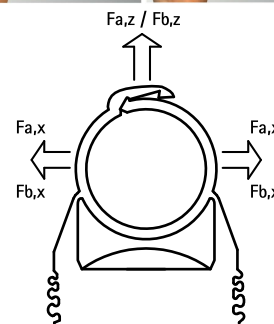
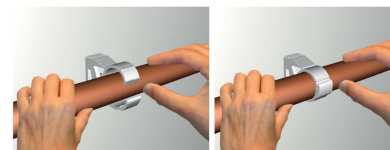


# BIS starQuick® Хомуты – медного цвета

(C 05 12)

для труб всех видов 10 - 32 мм



## Свойства и преимущества

- одноэлементный хомут
- хомут закрывается при нажатии на трубу
- для монтажа снаружи зданий, в агрессивных средах, на химических фабриках, в цехах цинкования и т.д.
- запатентованные боковые ребра позволяют монтировать 2 или несколько хомутов друг с другом до DN 25
- материал: высококачественный полиамид (PA6), медного цвета
- устойчив к UV, старению, маслам и бензинам
- не подвержен коррозии, утилизируется, не содержит галогенов
- термостойкость: -40 °C до +90 °C (постоянно); кратковременно до +130 °C

**kiwa**

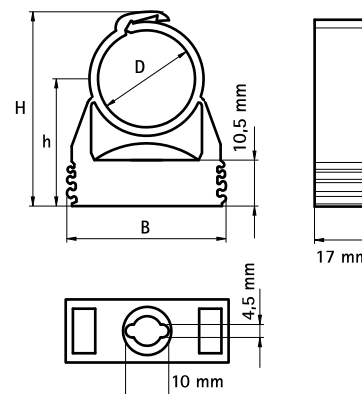


Арт. №	D (мм)	D (°)	DN (мм)	Тип	B (мм)	H (мм)	h (мм)	Fa,z (N)	Fb,z (N)	KIWA	UPC	Уп.min	Уп.max
085 5 810	10 - 12	1/8	6	SQ-10	29	32	23	170	500	-	UPC	100	1.200
085 5 812	12 - 14	1/4	8	SQ-12	29	34	23	180	550	KIWA	UPC	100	1.200
085 5 815	14 - 16	-	-	SQ-15	29	36	24	200	600	KIWA	UPC	100	1.200
085 5 818	16 - 20	3/8	10	SQ-17	29	40	26	230	700	KIWA	UPC	100	800
085 5 822	20 - 23	1/2	15	SQ-20	29	44	27	270	800	KIWA	UPC	50	600
085 5 828	24 - 28	3/4	20	SQ-25	40	50	31	280	850	KIWA	UPC	50	600
085 5 831	28 - 32	-	-	SQ-28	40	53	32	300	900	KIWA	UPC	50	400

$Fa,x = Fa,z / Fb,x = Fb,z$

Максимально допустимые нагрузки при температуре +21°C и фиксации с гайкой M6 BIS starQuick® + шпилька стальная М6.

Нагрузки являются рекомендуемыми и основаны на знаниях, опыте и технических нормах на текущий момент в соответствии с результатами лабораторных исследований. Указанные нагрузки не освобождают потребителя от своей собственной проверки готовой конструкции в связи с большим количеством других факторов, которые влияют на процесс монтажа и применения. Юридические гарантии пригодности в специфических условиях не могут основываться на данной спецификации.



## Комбинировать с

- BIS starQuick® Дюбель-гвоздь
- BIS starQuick® Монтажные гайки