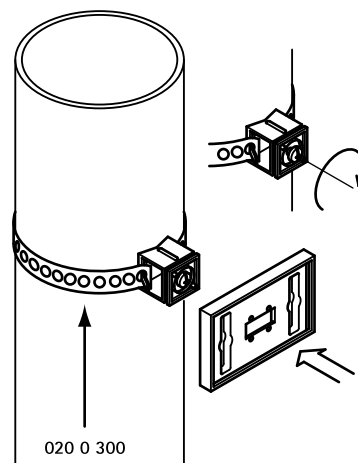


BIS IKS-2000® Перфорированная лента

(N 30 10)



Свойства и преимущества

- для монтажа держателя таблички IKS
- материал: нержавеющая сталь 1.4404 (AISI 316L)

Арт. №	L	Уп. min	Уп. max	Един. изм.
020 0 300	20 m	1	10	м.

